



AvtokomTehnolodgy

Безопасное сотрудничество



**КОНВЕЙЕРНЫЕ
КОМПЛЕКТУЮЩИЕ И ЛЕНТЫ**
CONVEYOR COMPONENTS & CHAINS



☎ 8 800 2500 138
✉ info@avtokomtg.com
🌐 www.avtokomtg.com

CERTIFICATE

QUALITY MANAGEMENT
 ÇAĞRI ENDÜSTRİ MALLARI PAZARLAMA
 YATIRIM SANAYİ VE TİCARET
 A.Ş.
 Company,
 Davutpaşa Cad. No:14 Kat:2
 Topkapı - İstanbul / TÜRKİYE
 at address,
 DESIGN, PRODUCTION AND SALES OF
 CONVEYOR PARTS, MACHINE ELEMENTS
 AND ENGINEERING PLASTICS.
 EA 14.17
 at scope
 perform the quality management system,
ISO 9001:2008
 the complete of the standard was determined.

Date First Registered: 02.03.2010
 Date Certificate issued: 01.03.2011
 Period of Registration: 3 Years
 Date Certificate Expires: 29.02.2012
 Certificate No: 01/10077/02-TR

Approver:



SERTİFİKA

KALİTE YÖNETİMİ
 ÇAĞRI ENDÜSTRİ MALLARI PAZARLAMA
 YATIRIM SANAYİ VE TİCARET
 A.Ş.
 Kuruluşunun,
 Davutpaşa Cad. No:14 Kat:2
 Topkapı - İstanbul / TÜRKİYE
 adresinde,
 KONVEYÖR PARÇALARI MÜHENDİSLİK
 PLASTİKLERİ VE MAKİNE ELEMANLARI
 TASARIM ÜRETİM SATIŞI
 EA 14.17
 kapsamında
 kalite yönetim sistemi yürürlüğe koyduğunu,
ISO 9001:2008
 standart taleplerinin yerine getirildiği belirlenmiştir.

İlk Yayın Tarihi: 02.03.2010
 Yayın Tarihi: 01.03.2011
 Geçerlilik Periyodu: 3 Yıl
 Geçerlilik Tarihi: 29.02.2012
 Sertifika Numarası: 01/10077/02-TR

Onay:



ZERTİFİKAT

QUALITÄTSMANAGEMENT
 ÇAĞRI ENDÜSTRİ MALLARI PAZARLAMA
 YATIRIM SANAYİ VE TİCARET
 A.Ş.
 bei der Adresse,
 Davutpaşa Cad. No:14 Kat:2
 Topkapı - İstanbul / TÜRKİYE
 hat für den Geltungsbereich,
 ENTWICKLUNG, HERSTELLUNG UND VERKAUF
 VON KOMPONENTEN AUS METALL UND
 KUNSTSTOFF FÜR TRANSPORT- UND
 LAGERTECHNIK
 EA 14.17
 Scope
 ein Managementsystem eingeführt,
ISO 9001:2008
 die die Normanforderungen erfüllt.

Erstausgabe: 02.03.2010
 Gültig vom: 01.03.2011
 Gültigkeitsdauer: 3 Jahre
 Gültig bis: 29.02.2012
 Zertifikat Nr: 01/10077/02-DE

Bestätigung:



MARKA TESCİL BELGESİ

T.C. TÜRK PATENT ENSTİTÜSÜ
 Marka No: 395441
 Markanın
 Numarası: 395441
 Sınıfı: TİCARET



Marka Sahibi: ÇAĞRI ENDÜSTRİ MALLARI PAZARLAMA YATIRIM SANAYİ VE TİCARET ANONİM ŞİRKETİ
 Tabiiyeti: TÜRKİYE CUMHURİYETİ
 Adresi: Maltepe, Emirhanlı Cad. No:22 BAYRAMPAŞA İSTANBUL
 Etileri: 35/07 Eyya Listesi Şubede.

Markaların Korunması Hakkında 556 Sayılı Kanun Hükmünde Kararnameyle göre 30/12/1984 tarihinden itibaren ON YIL müddetle tescil edilmiştir.

Dr. Mustafa LİNGERANLI
 ENSTİTÜ BAŞKANI



MARKA TESCİL BELGESİ

T.C. TÜRK PATENT ENSTİTÜSÜ
 Marka No: 2002 15474
 Çeşit: HİMS



Marka Sahibi: ÇAĞRI ENDÜSTRİ MALLARI PAZARLAMA YATIRIM SANAYİ VE TİCARET ANONİM ŞİRKETİ
 Tabiiyeti: TÜRKİYE CUMHURİYETİ
 Adresi: Maltepe, Emirhanlı Cad. No:22 BAYRAMPAŞA İSTANBUL
 Etileri: 35/08/02 Hükümler.

Markaların Korunması Hakkında 556 Sayılı Kanun Hükmünde Kararnameyle göre 24/06/2002 tarihinden itibaren ON YIL müddetle tescil edilmiştir.

Dr. Yusuf BALCI
 ENSTİTÜ BAŞKANI



ENDÜSTRİYEL TASARIM TESCİL BELGESİ

T.C. TÜRK PATENT ENSTİTÜSÜ
 TESCİL NO:2002 02347
 TEKLİ

Tasarım Sahibi: ÇAĞRI ENDÜSTRİ MALLARI PAZARLAMA YATIRIM SANAYİ VE TİCARET ANONİM ŞİRKETİ
 Tabiiyeti: TÜRKİYE CUMHURİYETİ
 Adresi: Maltepe, Emirhanlı Cad.No:22 Bayrampaşa İSTANBUL
 Etileri: Şubeliye Aşya

Endüstriyel Tasarımların Korunması Hakkında 554 Sayılı Kanun Hükmünde Kararnameyle göre 06/09/2002 tarihinden itibaren altmış (60) YIL müddetle tescil edilmiştir.

Selma MURATLI
 ENSTİTÜ BAŞKANI




FAYDALI MODEL BELGESİ

T.C. TÜRK PATENT ENSTİTÜSÜ
 No: TR 2003 00089 Y

Bu belge, 551 sayılı Patent Haklarının Korunması Hakkında Kanun Hükmünde Kararname'nin 162 nci maddesi uyarınca 27/01/2003 tarihinden itibaren 10 yıl süre ile verilmektedir.

Dr. Yusuf BALCI
 ENSTİTÜ BAŞKANI



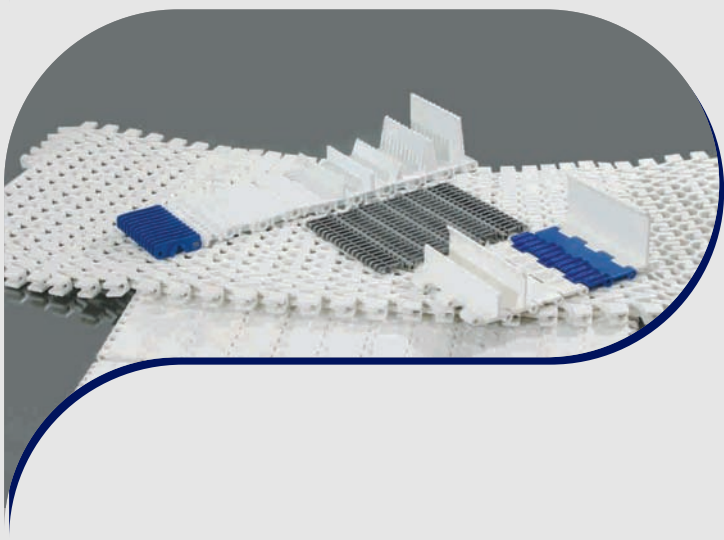
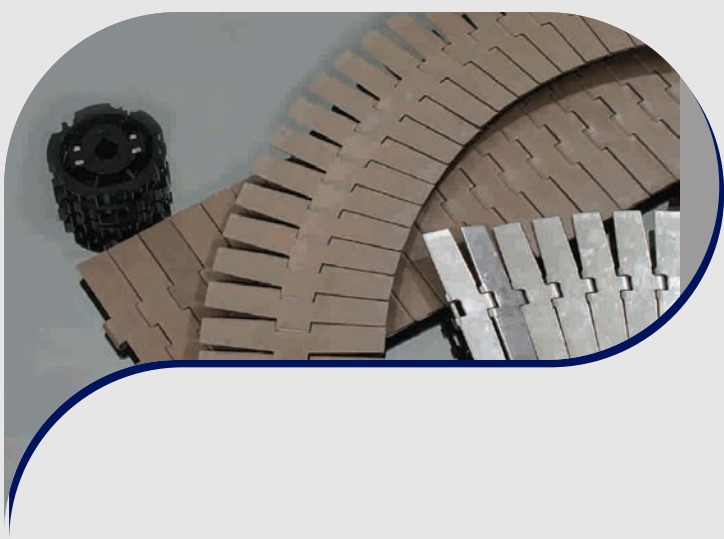
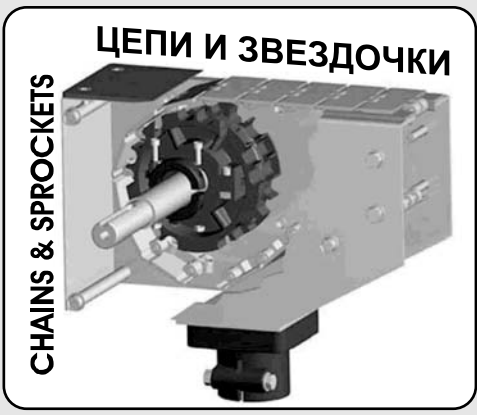



AvtokomTehnology

Бесконечное совершенство

МОДУЛЬНЫЕ ЛЕНТЫ ЗВЕЗДОЧКИ и КОЛЕСА SPROCKETS AND WHEELS





AvtokomTehnolodgy

Детская компания



ОБОЗНАЧЕНИЯ / SYMBOLS



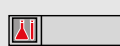
Код ленты или цепи
Chain's stock code



Страница соответствующей звездочки
к цепи или ленте
Sprocket's or idler's pages



Стандартные комплектующие
Standard parts



Страница таблицы химической стойкости
Chemical resistance table's pages



Материал/Material



Двудольная шестерня
Two unit for sprocket's or idler's



Вместимость в стандартную коробку
Recommended packaging



Внимание
Warning



Антистатический
Antistatic



Цепи с резиной
Chains with rubber



Резиновые цепи
Rubber Chains



Неприлипающая / Not-Adhesive



Факс / Fax



Масса / Load



Кислота/Acid



Алюминий/Aluminium



Сталь/Steel



Новая продукция/New Products



Для 3D Рисунков / For 3D Model

ОБОЗНАЧЕНИЯ / SYMBOLS



Акрилонитрил-бутадиен-стирол
Acrylonitrile Butadiene Styrene



Полиэтилен / Polyethylene



Полипропилен / Polypropylene



Полиацеталь / Polyacetal



Поливинил Хлорид / Poly Vinyl Chlorur



Полибутилентерефталат/Polybutylene Terephthalate



Полиамид / Polyamide



Нержавеющая Сталь/ Stainless Steel



Цинковое покрытие/Zinc



Оцинковка/Die Cast Zamak Lever Body



Латунь / Brass



Тяжелый тип / Heavy Type



Легкий Тип / Easy Type

L: Длина ленты / Belts width

P: Шаг / Pitch

Ri: Радиус Вертикального Изгиба / Back Bend Radius

RM: Минимальный радиус поворота/Min. curve radius

Rd: Направление Вращения / Running Direction

A: Ведомая / Idler

T: Ведущая / Drive

Kg/m: Кг/м Килограмм На Метр / Kilograms Per Meter

mm: Миллиметр / Millimeter

PIN: Штыри / Pin

DF: Диаметр Вала / Shaft Diameter

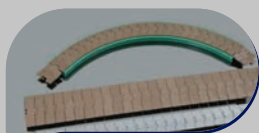
DE: Внешний Диаметр / Outside Diameter

DP: Диаметр Сцепления / Primitive Diameter

ВНИМАНИЕ WARNING	ОПИСАНИЕ KNOWLEDGES
1	В зависимости от нагрузки длина ножек (AV) увеличивается на 1-1.5 мм (AV) Feets length increases 1-1.5 mm as a result of loadind.
2	Добавляя к кодам позиций PP вы можете заказать полипропиленовые ножки Despite of (PP) adding to Stock Code you can give your request for polypropylene feets. 501 400 880 → PA 501 400 880 PP → PP



ЛЕНТЫ ИЗ НЕРЖАВЕЮЩЕЙ СТАЛИ / STAINLESS STEEL CHAINS..... **3-12**



ЦЕПИ ПЛАСТИКОВЫЕ / PLASTIC PLATE CHAINS **13-18**



РОЛИКОВЫЕ ТРАНСПОРТЕРЫ / PLATE TOP CHAINS WITH BASE ROLLER CHAINS..... **19-22**



КОЛЕСА И ЗВЕЗДОЧКИ / IDLER WHEELS&SPROCKETS **23-34**



ПЛАСТИКОВЫЕ ЛЕНТЫ / PLAIN CHAINS..... **35-38**



ЦЕПИ ДЛЯ ТРАНСПОРТИРОВКИ / CRATE CONVEYOR CHAINS..... **39-44**



ЗУБЧАТЫЕ ПРИВОДНЫЕ ЦЕПИ / CARDANIC CHAINS..... **45 -50**



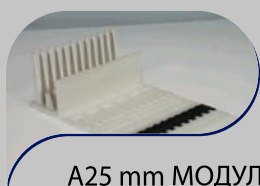
ПОВОРОТНЫЕ МОДУЛЬНЫЕ ЛЕНТЫ/SIDEFLEXING BELTS..... **51 -54**



A12,7 mm МОДУЛЬНЫЕ ЛЕНТЫ / MODULAR BELTS **55-56**



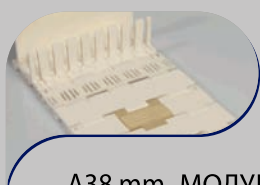
A25 mm ЛЕГКООЧИЩАЕМАЯ ЛЕНТА / EASY TO CLEAN BELT **57-60**



A25 mm МОДУЛЬНЫЕ ЛЕНТЫ МАРКИ АЛХАН / MODULAR BELTS **61-66**



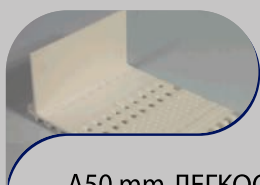
A27 mm МОДУЛЬНЫЕ ЛЕНТЫ / MODULAR BELTS **67-70**



A38 mm МОДУЛЬНЫЕ ЛЕНТЫ МАРКИ АЛХАН / MODULAR BELTS **71-78**



A50 mm МОДУЛЬНЫЕ ЛЕНТЫ / MODULAR BELTS **79-86**



A50 mm ЛЕГКООЧИЩАЕМАЯ МОДУЛЬНАЯ ЛЕНТА / EASY TO CLEAN BELT **87 -92**

МОДУЛЬНЫЕ ПЕРЕВОДНЫЕ РОЛИКОВЫЕ ПЛАСТИНЫ / MODULAR TRANSFER PLATES WITHS ROLLERS **93 -94**

НАТЯЖИТЕЛЬ ЦЕПИ / CHAIN TENSIONER **95**

ПЛАСТИКОВЫЕ ПОДДОНЫ / GRID PALLET **96**



Ацеталь с Низким Коэффициентом Трения / Low Friction Acetal (LF)

Этот термопластичный материал со специальными добавками обеспечивает низкий коэффициент трения и отличается высокой прочностью. Этот материал идеально подходит для использования в пищевой промышленности. Материал имеет сертификат **FDA**.

This is a thermoplastic material with special additives providing low coefficients and high tensile strength. This material's specific components make ideally suited for use in curved-route chains. Material with certificate FDA.

Ацеталь / Acetal(D)

Это термопластичный материал имеет высокие механические свойства. Производится без каких-либо специальных добавок. Материал с сертификатом **FDA**.

This thermoplastic has extremely good mechanical properties. It is used without any special additives. Material with certificate FDA.

Усиленный полипропилен / Reinforced Polypropylene (PP+PV)

Армированный стекловолокном полипропилен. Высокая устойчивость к воздействию химических веществ.

Fibre-glass reinforced polypropylene. This material is highly resistant to chemical agents.

Полиамид / Polyamide(PA6)

Характеризуются термостойкостью и повышенной прочностью, отличной устойчивостью к химическим веществам, а также имеет антифрикционное свойство.

Приводные звездочки, изготовленные из полиамида, прекрасно выдерживают циклические нагрузки. Изделия сохраняют свои эксплуатационные свойства в широком температурном диапазоне.

This material has high tenacity and good noise absorption polyamide.

Усиленный Полиамид / Reinforced Polyamide

Отличается повышенной устойчивостью к различным повреждениям и истиранию, долговечностью и прочностью. Твердость компонентов достигается добавлением в полиамид минералов и стекловолокон. Материал прекрасно выдерживает динамические нагрузки и воздействия различных химических веществ.

Polyamide variant with mechanical and thermal properties improved.

АлполенPE / Alpolen®UHMW

Алполен **PE** имеет низкий коэффициент трения и используется для направляющих для пластиковых лент, металлических цепей и в качестве боковых направляющих. Имеется сертификат соответствия для использования в пищевой индустрии.

The ultra high molecular weight alpolen is the material more used in friction applications in view of his piece-quality relation. It can be used in sliding guides and friction profiles.

PBT

Обладает высокими свойствами поглощения воды, также имеет хорошие механические и термические свойства. Данный материал используется для изготовления подшипниковых опор.

It has high water absorption furthermore good mechanical and thermal properties.



A СВОЙСТВА НЕРЖАВЕЮЩЕЙ СТАЛИ / STAINLESS STEEL CHAIN PROPERTIES

- A** Нержавеющая сталь **AISI 304 (18% хрома, 8% никеля)**, имеет повышенную устойчивость, устойчивость к воздействиям химическим веществ и коррозии. Имеет широкий диапазон механического применения и свойство долговечности. Продукт подходит для использования в отрасли пищевой промышленности и линий розлива.

Chrome-nickel, austenitic AISI 304 stainless steel slats (18% Chrome - 8% Nickel), work hardened for high resistance - shiny with a roughness of Ra < 0,5 microns.

Chrome-nickel, austenitic stainless steel pins and guide shoes (18% Chrome - 8% Nickel), work hardened for high resistance.

Максимальная устойчивость /Max Resistance: 10000 N

Нагрузка/Working Load : 5500 N (Прямоходный/linear)

Максимальная устойчивость /Max Resistance: 9400 N

Нагрузка/Working Load : 5500 N (Поворотный/rounding)

Жесткость/Hardness: 28-30 HRC шероховатость/Roughness <0,3 micron

- B INOX (%17 KROM) AISI 430 (SSC)**

Нержавеющая сталь **AISI 430** подходит для применения в условиях переохлажденной среды, имеет свойства устойчивости к воздействиям коррозии, также с учетом низкого коэффициент трения используется в производстве линий розлива.

Ferritic, AISI 430 stainless steel slats, work hardened, with shiny surface having low roughness.

Chrome-nickel, austenitic stainless steel pins (18% Chrome - 8% Nickel), work hardened for high resistance.

Максимальная устойчивость /Max Resistance: 7600 N Нагрузка / Working Load: 4950 N

Жесткость/Hardness: 18-20 HRC шероховатость / Roughness <0,3 micron

- C HARD INOX (%17 KROM, %2 NIKEL) HI**

Нержавеющая сталь с отличными механическими свойствами, в частности, имеет свойство высокой прочности, устойчивость к коррозии и очень высокую гладкость поверхности.

Special, chrome-nickel, stainless steel slats, work hardened for high resistance, with shiny surface having a roughness of Ra <0,3 microns.

Chrome-nickel, austenitic stainless steel pins and guide shoes (18% Chrome - 8% Nickel), work hardened for high resistance.

Максимальная устойчивость /Max Resistance: 10000 N

Максимальная устойчивость : 5500 N (Прямоходный/linear)

Максимальная устойчивость /Max Resistance: 9400 N

Нагрузка/Working Load : 5500 N (Поворотный/rounding)

Жесткость/Hardness: 30-32 HRC шероховатость/Roughness <0,3 micron

- D Углеродистая сталь /CARBON STEEL (43 HRC)**

Термообработанные рейки из углеродистой стали **43 HRC** отличается твердостью и устойчивости поверхности к внешним воздействиям. **AISI 316 %17 Cr. %11 5 Ni %2 5Mo**

Heat-treated carbon steel slats, with a surface and core hardness of 43 HRC.

Case hardened carbon steel pins.

Максимальная устойчивость /Max Resistance: 12000 N

Нагрузка/Working Load : 6000 N (Прямоходный/linear)

Максимальная устойчивость / Max Resistance: 11000 N

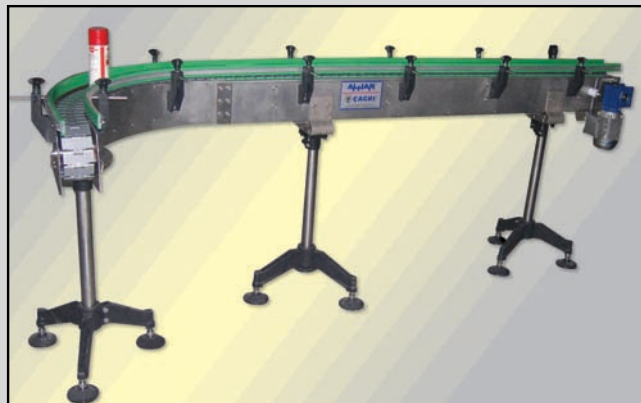
Нагрузка/Working Load : 6000 N

- E AISI 316 (%17 Cr, %11,5 Ni, %2,5 Mo)**

AISI 316 - это один из видов нержавеющей стали. Можно использовать с полипропиленом.

Stainless steel variant with superior acid resistance Used in some of our chains in polypropylene + glass fiber.

Напряжение/ Tensile : 510 - 710 Nt/mm²





AvtokomTehnolodgy

Бесконечное совершенство

ЛЕНТЫ ИЗ НЕРЖАВЕЮЩЕЙ СТАЛИ
STAINLESS STEEL CHAINS



от производства к продаже
From Production to Sales

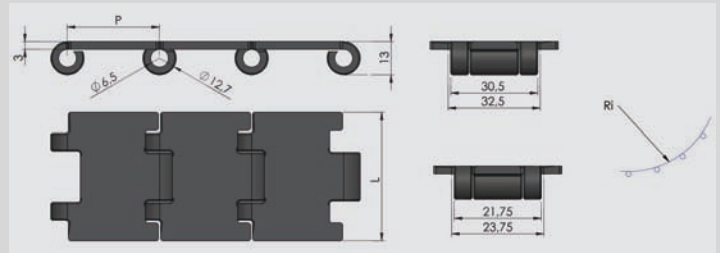
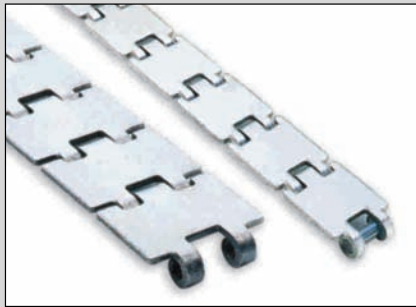
☎ 8 800 2500 138

✉ info@avtokomtg.com

🌐 www.avtokomtg.com

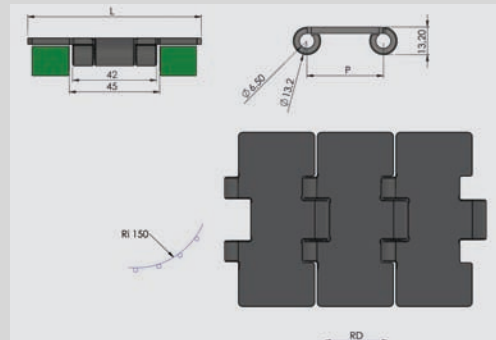
A

810 ЦЕПИ ИЗ НЕРЖАВЕЮЩЕЙ СТАЛИ / PLATE CHAINS



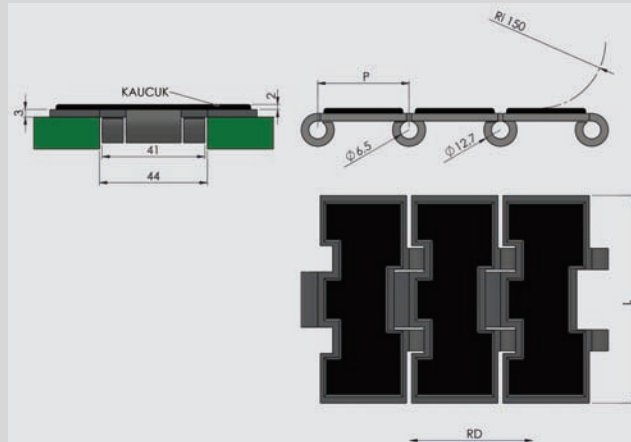
P	Ri	Штифт PIN	L		Кг/м ² Kg/m ²	Код Stock Code	m
38,1	75	Нержавеющая сталь	31,8		1,10	810 304 031	3,048
	75		44,5		1,30	810 304 044	
	90		50,0		1,60	810 304 050	
	75	Stainless Stell (AISI 304)	31,8		1,10	810 430 031	
	75		44,5		1,30	810 430 044	
	90		50,0		1,60	810 430 050	
	75		31,8		1,10	810 ОН1 031	
	75		44,5		1,30	810 ОН1 044	
	90		50,0		1,60	810 ОН1 050	

815 ПРЯМОХОДНЫЕ ЦЕПИ ИЗ НЕРЖАВЕЮЩЕЙ СТАЛИ (AISI 304) (AISI 430) / PLATE CHAINS



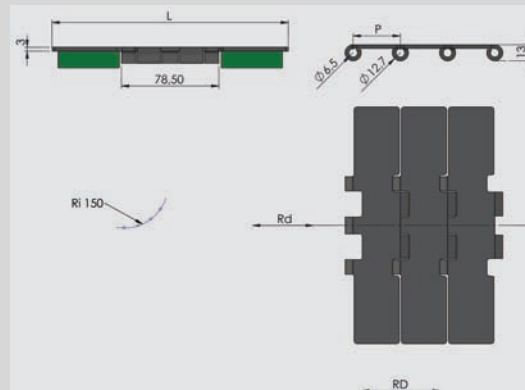
P	Штифт PIN	L		Кг/м ² Kg/m ²	Код Stock Code	m
38,1	Нержавеющая сталь	82,6		2,65	815 304 082	3,048
		88,9		2,70	815 304 088	
		101,6		3,00	815 304 101	
		114,3		3,30	815 304 114	
		152,4		4,20	815 304 152	
		190,5		5,10	815 304 190	
	Stainless Stell (AISI 304)		82,6	2,65	815 430 082	
			88,9	2,70	815 430 088	
			101,6	3,00	815 430 101	
			114,3	3,30	815 430 114	
			152,4	4,20	815 430 152	
			190,5	5,10	815 430 190	

815 ЦЕПИ ИЗ НЕРЖАВЕЮЩЕЙ СТАЛИ С РЕЗИНОВЫМ ПОКРЫТИЕМ (AISI 304)/PLATE CHAINS WITH RUBBER TOP



P	Ri	Штифт PIN	L		Кг/м ² Kg/m ²	Код Stock Code	m
38,1	150	Нержавеющая сталь Stainless Stell (AISI 304)	82.6	 Нержавеющая сталь Stainless Stell (AISI 304) 	2,65	815 OHI G82	3,048

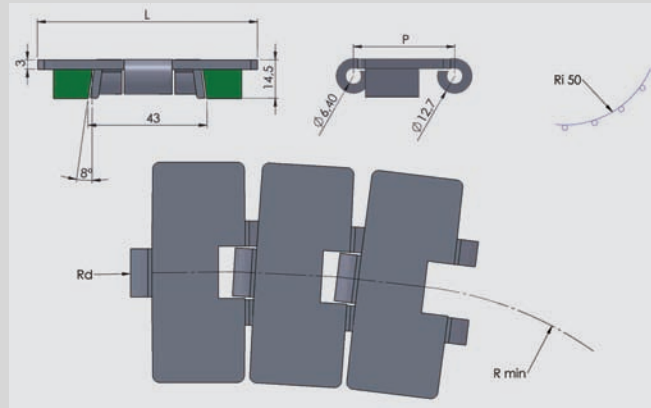
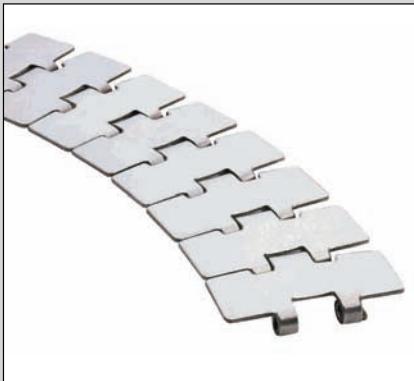
805 ЦЕПИ ИЗ НЕРЖАВЕЮЩЕЙ СТАЛИ С ДВОЙНЫМ КРЕПЛЕНИЕМ/DOUBLE HINGES PLATE CHAINS



P	Штифт PIN	L		Кг/м ² Kg/m ²	Код Stock Code	m
38,1	 Нержавеющая сталь Stainless Stell (AISI 304)	190,5	Нержавеющая сталь (H1) Stainless Stell (H1) 	5,80	815 OHI 190	3,048
			Нержавеющая сталь (43 HRC) Stainless Stell (43 HRC) 		815 HRC 190	
			Нержавеющая сталь (304 AISI) Stainless Stell (304 AISI) 		815 304 190	
			Нержавеющая сталь (430 AISI) Stainless Stell (430 AISI) 		815 430 190	

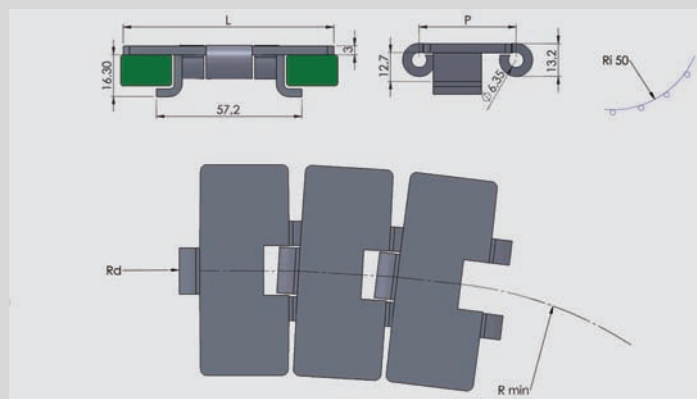
A

881 ПОВОРОТНЫЕ ЦЕПИ ИЗ НЕРЖАВЕЮЩЕЙ СТАЛИ / PLATE CHAINS FOR CURVED CONVEYORS (8°)



P	L	RM	Штифт PIN		Kg/m ² Kg/m ²	Код Stock Code	m
38,1	82,6	457	Нержавеющая сталь Stainless Stell (AISI 304)		3,10	815 304 008	3,048
	114,3	550			3,80	815 304 011	
	190,5	610			5,50	815 304 019	
	82,6	457			3,10	815 OHI 008	
	114,3	550			3,80	815 OHI 011	
	190,5	610			5,50	815 OHI 019	

881 ПОВОРОТНЫЕ ЦЕПИ ТАВ ИЗ НЕРЖАВЕЮЩЕЙ СТАЛИ / PLATE CHAINS FOR CURVED CONVEYORS



P	L	RM	Штифт PIN		Kg/m ² Kg/m ²	Код Stock Code	m
38,1	82,6	457	Нержавеющая сталь Stainless Stell (AISI 304)		3,10	815 304 T08	3,048
	114,3	550			3,80	815 304 T11	
	190,5	610			5,50	815 304 T19	
	82,6	457			3,10	815 OHI T08	
	114,3	550			3,80	815 OHI T11	
	190,5	610			5,50	815 OHI T19	

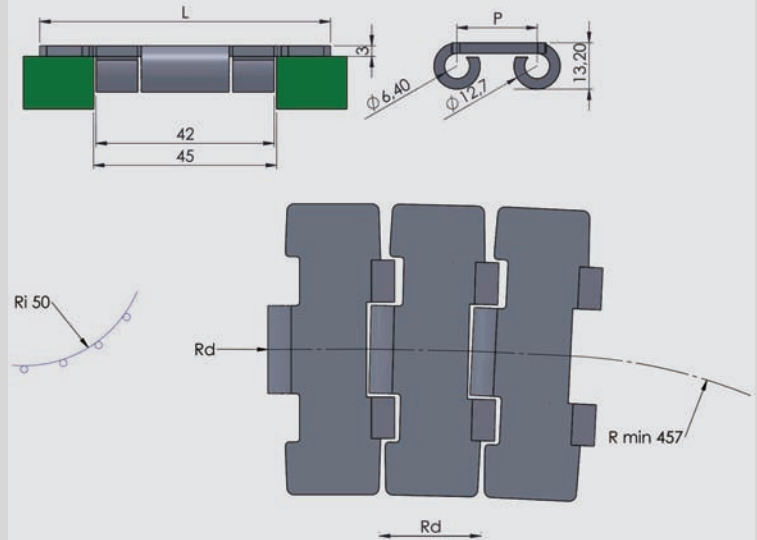
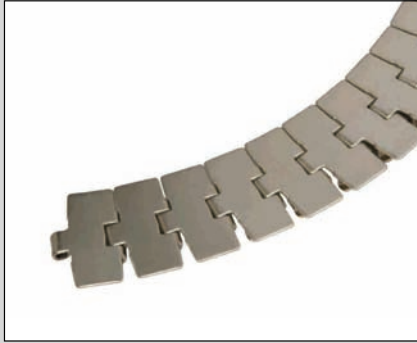
881 ПОВОРОТНЫЕ ЦЕПИ ИЗ НЕРЖАВЕЮЩЕЙ СТАЛИ (МАГНИТНЫЕ) / PLATE CHAINS FOR CURVED CONVEYORS (MAGNETIC)

A

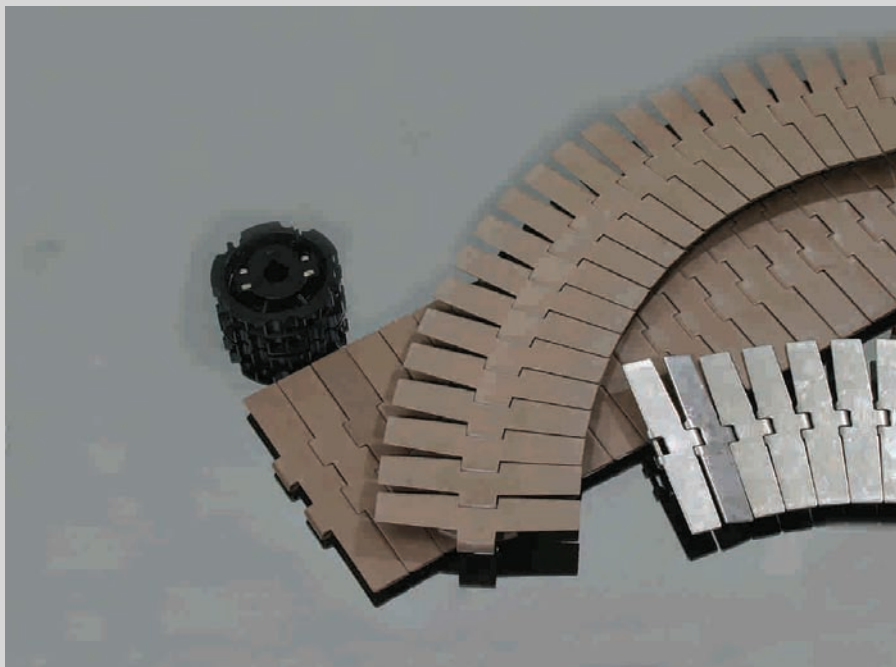
Сay.

371-380

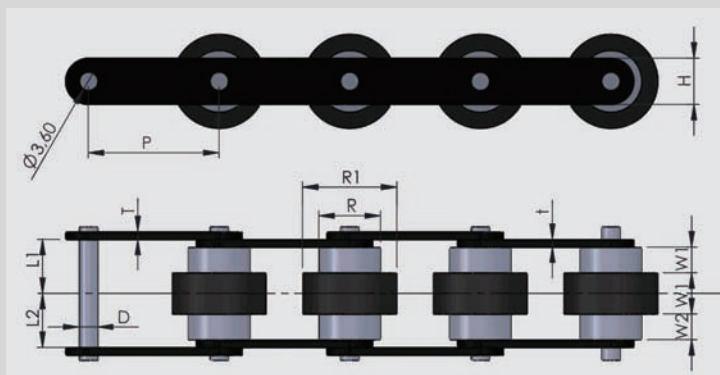
K1, K2



P	Rm		L		Кг/м ² Kg/m ²	Код Stock Code	m
38,1	457	Нержавеющая сталь Stainless Stell	82,6	Нержавеющая сталь (H1) Stainless Stell (H1)	2,50	881 OHI M08	3,048
	457		114,3		3,20	881 OHI M11	
	610		190,5		4,90	881 OHI M19	



808 РОЛИКОВЫЕ ЦЕПИ /ROLLER CHAIN



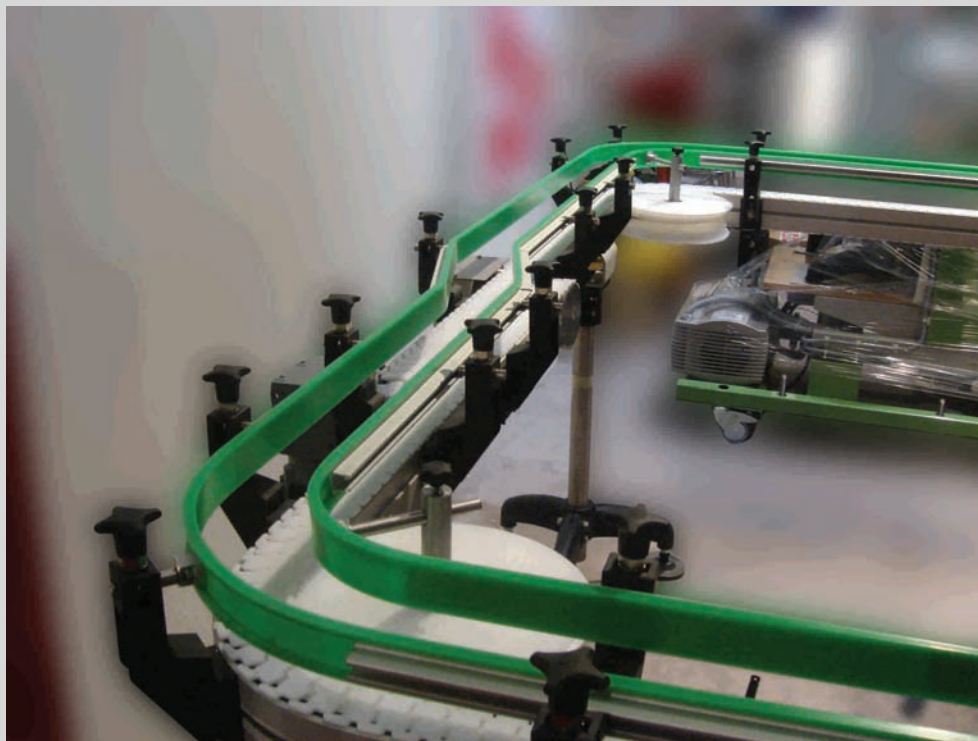
Сферы применения/Applications

- Для монтажа холодильников и телевизоров в конце конвейерной линии
- T.V. and Refrigerator end of the assembly line



P	R	R ₁	W ₁	W ₂	t	T	H	D	L ₁	L ₂		Кг/м ² Kg/m ²	Код Stock Code	m
38,1	22,23	36,6	15,5	8,5	3,2	3,2	17,2	5,96	24,5	26,4	Усиленный Полиамид Reinforced Polyamide	2,4	808 RUL 038G	3,048
50,8	28,58	48,0	20,0	15,0	4,0	4,0	23,0	7,94	35,8	38,0		4,3	808 RUL 050G	

PIN: Нержавеющая сталь/Stainless Steel (AISI 304)





AvtokomTehnolodgy

Безупречное совершенство

ПЛАСТИКОВЫЕ ЦЕПИ PLASTIC PLATE CHAINS



от производства к продаже
From Production to Sales

☎ 8 800 2500 138

✉ info@avtokomtg.com

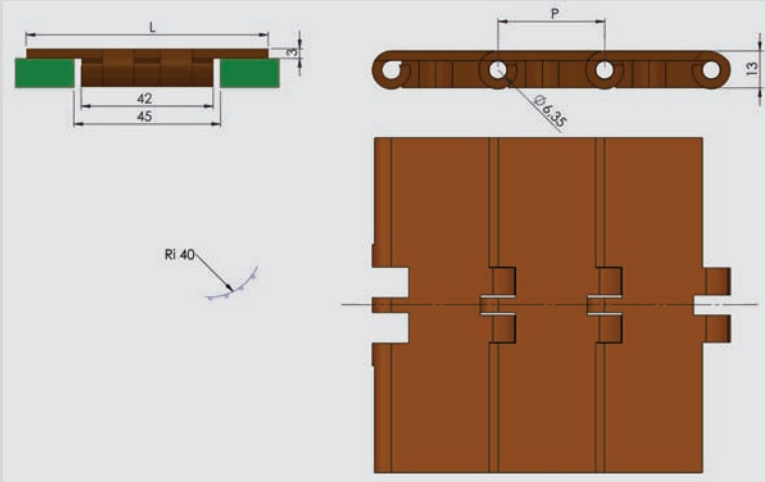
🌐 www.avtokomtg.com

A



A 820 ПРЯМОХОДНЫЕ ПЛАСТИНЧАТЫЕ ЦЕПИ / STRAIGHT PLATE CHAINS

Say.
 300-302-304
 312-328-320
 K1, K2

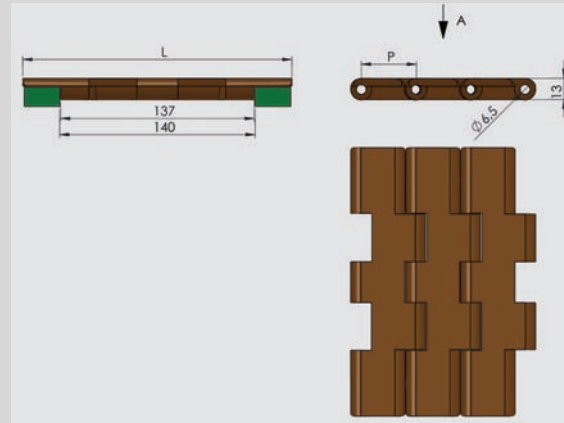


P	L	Штифт PIN	M	Цвет Color	Код Stock Code	Кг/м ² Kg/m ²	m	
38,1	82,6	SS Нержавеющая сталь Stainless Steel (AISI 304)	POM Полиацеталь Polyacetal	 Белый White	820 K00 082	0,590	 3,048	
	88,9				820 K00 088	0,615		
	101,6				820 K00 101	0,630		
	114,3				820 K00 114	0,685		
	152,4				820 K00 152	0,931		
	190,5	PP6.6 Пластмасса Plastic		POM Полиацеталь Polyacetal	 Серый Grey	820 K00 190		1,030
	82,6					820 KPA 082		0,590
	88,9					820 KPA 088		0,615
	101,6					820 KPA 101		0,630
	114,3					820 KPA 114		0,685
	152,4					820 KPA 152		0,931
	190,5					820 KPA 190		1,030
	82,6					PP Полипропилен Polypropylene		PP Полипропилен Polypropylene
	88,9	820 KPP 088		0,415				
	101,6	820 KPP 101		0,430				
	114,3	820 KPP 114		0,452				
	152,4	820 KPP 152		0,596				
	190,5	820 KPP 190		0,720				

820	K	00	082
Код продукции Product Code	Цвет Color	Штифт Pin	Ширина Width

821 ПЛАСТИНЧАТЫЕ ЦЕПИ С ДВОЙНЫМ КРЕПЛЕНИЕМ / DOUBLE HINGES CHAINS

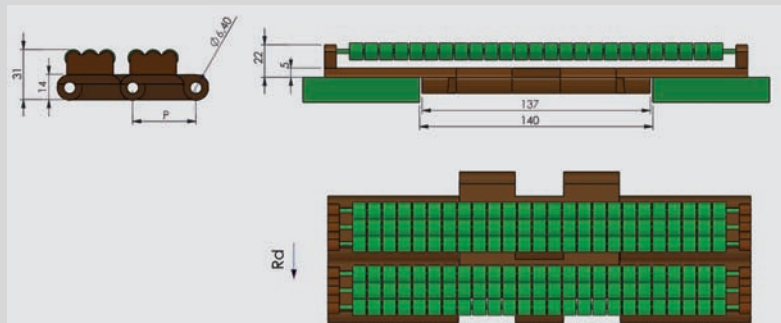
Say.
 325
 K1, K2



P	L	ШТИФТ PIN	M	Кг/м ² Kg/m ²	Код Stock Code	m
38,1	190,5	Нержавеющая сталь Stainless Stell (AISI 304) SS	Белый полиацеталь White Polyacetal	1,170	821 B00 190	3,048
	254,0			2,100	821 B00 254	
	304,8			2,170	821 B00 304	
	190,5		Серый полиацеталь Grey Polyacetal (D)	1,170	821 G00 190	
	254,0			2,100	821 G00 254	
	304,8			2,170	821 G00 304	
	190,5		Коричневый полиацеталь Brown Polyacetal (LF)	1,170	821 K00 190	
	254,0			2,100	821 K00 254	
	304,8			2,170	821 K00 304	
	190,5		Черный полиацеталь Black Polyacetal	1,170	821 S00 190	
	254,0			2,100	821 S00 254	
	304,8			2,170	821 S00 304	

821 РОЛИКОВЫЕ ПЛАСТИНЧАТЫЕ ЦЕПИ С ДВОЙНЫМ КРЕПЛЕНИЕМ / STRAIGHT ROLLER CHAINS

Say.
 325
 K1, K2

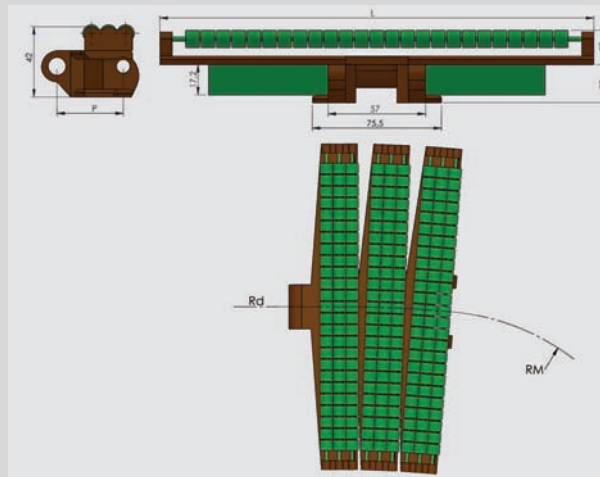


P	L	ШТИФТ PIN	M	Кг/м ² Kg/m ²	Код Stock Code	m
38,1	190,5	Нержавеющая сталь Stainless Stell (AISI 304) SS	POM Полиацеталь Polyacetal	2,500	821 BPM 190	3,048
	254,0			2,950	821 BPM 254	
	304,8			3,250	821 BPM 304	



А 882 ТАВ ПОВОРОТНАЯ ПЛАСТИНЧАТАЯ ЦЕПЬ С РОЛИКАМИ / CURVE ROLLER CHAINS

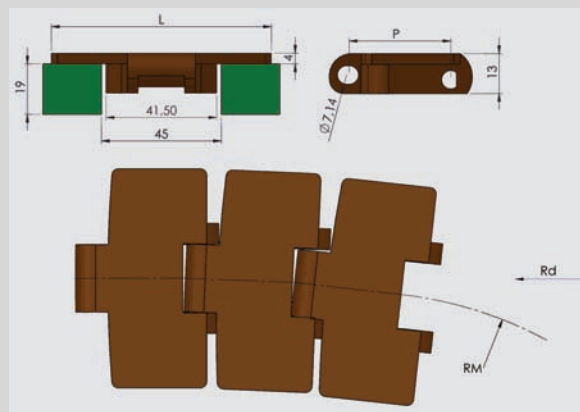
Say.
383-392
K1, K2



P	L	ШТИФТ PIN	M	Кг/м ² Kg/m ²	Код Stock Code	m
38,1	114,3	SS Нержавеющая сталь Stainless Steel (AISI 304)	POM Полиацеталь Polyacetal	2,440	882 BPT 114	3,048
	190,5			2,510	882 BPT 190	
	254,0			2,970	882 BPT 254	
	304,8			3,530	882 BPT 304	

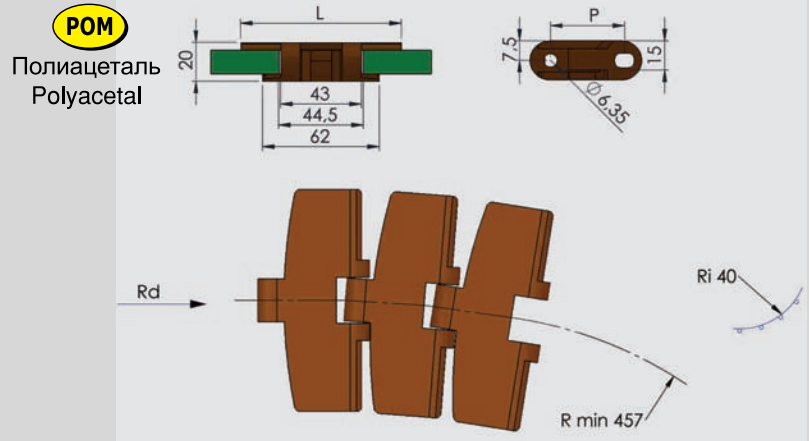
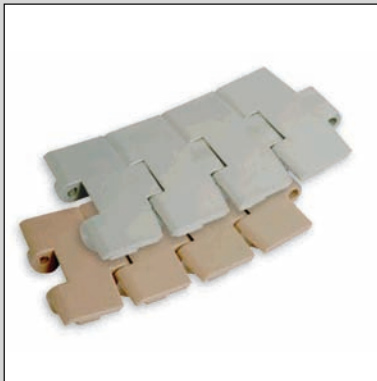
880M ПОВОРОТНАЯ ПЛАСТИНЧАТАЯ ЦЕПЬ (МАГНИТНАЯ) / MAGNETIC SIDEFLEXING CHAIN FOR CURVED CONVEYORS

Say.
385-386
K1, K2



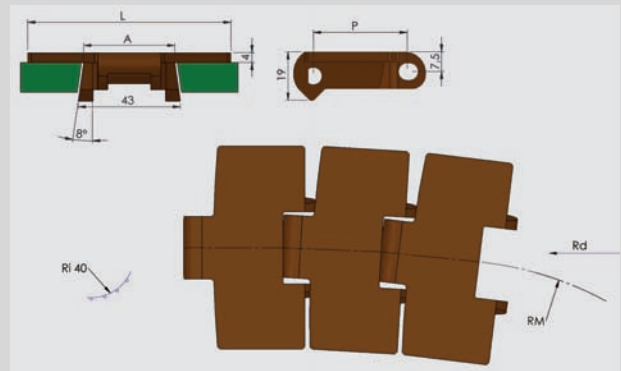
P	L	RM	ШТИФТ PIN	M	Кг/м ² Kg/m ²	Код Stock Code	m
38,1	82,6	457	ZN Цинк Zinc	Серый полиацеталь Grey Polyacetal (D)	0,610	880 TGT 082	3,048
	114,3	550			0,890	880 TGT 114	
	82,6	457		Черный полиацеталь Black Polyacetal	0,610	880 TST 082	
	114,3	550			0,890	880 TST 114	
	82,6	457		Коричневый полиацеталь Brown Polyacetal (LF)	0,610	880 TKT 082	
	114,3	550			0,890	880 TKT 114	
	82,6	457		Белый полиацеталь White Polyacetal	0,610	880 TBT 082	
	114,3	550			0,890	880 TBT 114	

880 ПОВОРОТНАЯ ПЛАСТИНЧАТАЯ ЦЕПЬ ТАВ (TGO-T)/PLATE CURVED FOR CURVED CONVEYORS



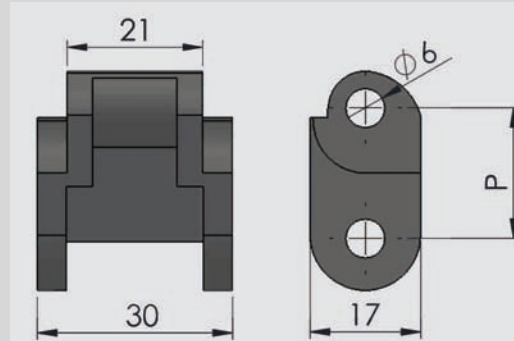
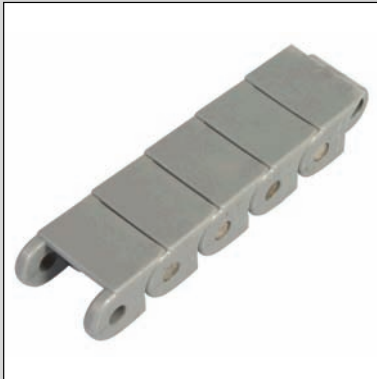
P	L	RM	Штифт PIN	M	Кг/м ² Kg/m ²	Код Stock Code	m
38,1	82,6	457	SS Нержавеющая сталь Stainless Stell (AISI 304)	Серый полиацеталь Grey Polyacetal (D)	0,630	880 TBG 082	3,048
	114,3	550			0,900	880 TBG 114	
	82,6	457		Черный полиацеталь Black Polyacetal	0,630	880 TBS 082	
	114,3	550			0,900	880 TBS 114	
	82,6	457		Коричневый полиацеталь Brown Polyacetal (LF)	0,630	880 TBK 082	
	114,3	550			0,900	880 TBK 114	
	82,6	457		Белый полиацеталь White Polyacetal	0,630	880 TBB 082	
	114,3	550			0,900	880 TBB 114	

880 ПОВОРОТНАЯ ПЛАСТИНЧАТАЯ ЦЕПЬ /SIDEFLEXING CHAIN FOR CURVED CONVEYORS



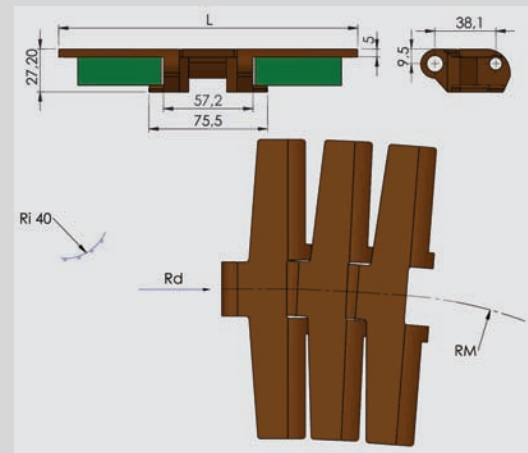
P	L	RM	Штифт PIN	M	Кг/м ² Kg/m ²	Код Stock Code	m
38,1	82,6	457	SS Нержавеющая сталь Stainless Stell (AISI 304)	Серый полиацеталь Grey Polyacetal (D)	0,610	880 TGO 082	3,048
	114,3	550			0,890	880 TGO 114	
	82,6	457		Черный полиацеталь Black Polyacetal	0,610	880 TSO 082	
	114,3	550			0,890	880 TSO 114	
	82,6	457		Коричневый полиацеталь Brown Polyacetal (LF)	0,610	880 TKO 082	
	114,3	550			0,890	880 TKO 114	
	82,6	457		Белый полиацеталь White Polyacetal	0,610	880 TBO 082	
	114,3	550			0,890	880 TBO 114	

А 871 ПРЯМОХОДНАЯ ПЛАСТИНЧАТАЯ ЦЕПЬ /PLATE CHAINS



P	ШТИФТ PIN	M	Кг/м ² Kg/m ²	Код Stock Code	m
20	SS Нержавеющая сталь Stainless Steel (AISI 304)	Серый полиацеталь Grey Polyacetal	0,450	871 G00 030	3,048
		Коричневый полиацеталь Brown Polyacetal (LF)		871 K00 030	
		Белый полиацеталь White Polyacetal		871 B00 030	

882 ПОВОРОТНАЯ ПЛАСТИНЧАТАЯ ЦЕПЬ ТАВ /PLATE CHAINS FOR CURVED CONVEYORS



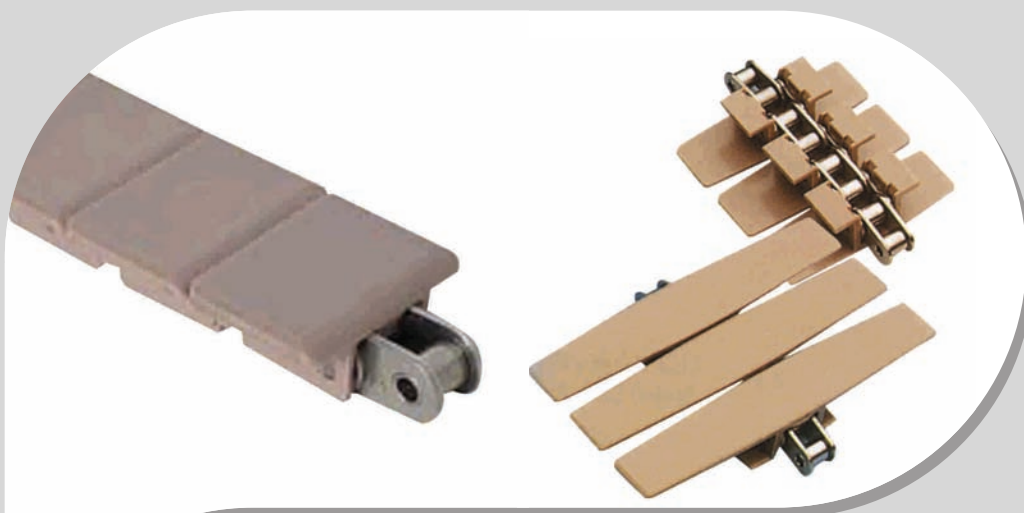
P	L	RM	ШТИФТ PIN	M	Кг/м ² Kg/m ²	Код Stock Code	m
38,1	190,5	610	SS Нержавеющая сталь Stainless Steel (AISI 304)	POM Полиацеталь Polyacetal	2,430	882 TBK 190	3,048
						882 TBG 190	
	254,0			Коричневый Brown	2,870	882 TBK 254	
						882 TBG 254	
	304,8			Серый Grey (D)	3,410	882 TBK 304	
						882 TBG 304	



AvtokomTehnolodgy

Безупречное совершенство

РОЛИКОВЫЕ ТРАНСПОРТЕРЫ PLATE TOP CHAINS WITH BASE ROLLER CHAINS



от производства к продаже
From Production to Sales

☎ 8 800 2500 138

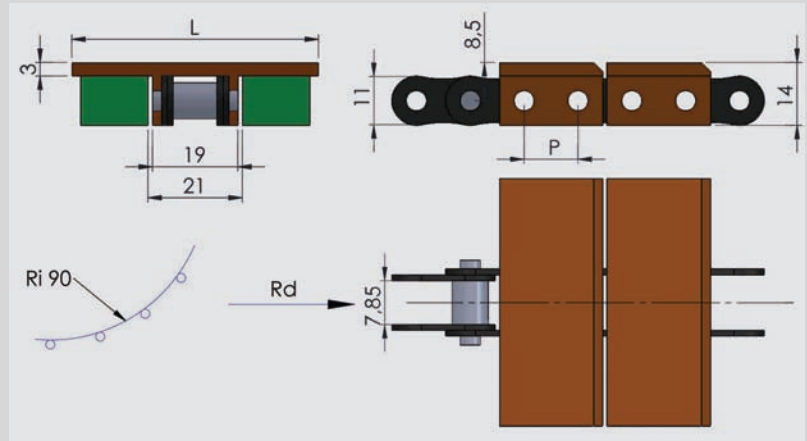
✉ info@avtokomtg.com

🌐 www.avtokomtg.com

A

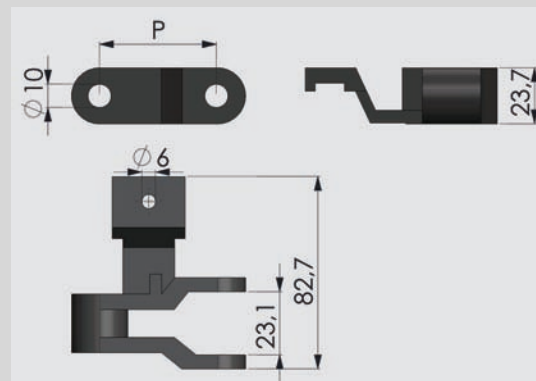


A 843 ПРЯМОХОДНАЯ ПЛАСТИНЧАТАЯ ЛЕНТА С ЦЕПНЫМ ХОДОМ / PLATE TOP CHAINS WITH BASE ROLLER CHAINS



P	L	RM	Штифт PIN		Kг/м ² Kg/m ²	Код Stock Code	m
12,7 (1/2")	34,9	-	 Нержавеющая сталь Stainless Steel (AISI 304)	Серый Ацетал Grey Acetal	0,90	843 G00 034	3,048
	50,8				0,98	843 G00 050	
	82,6				1,10	843 G00 082	
	34,9			Коричневый Ацетал Brown Acetal (LF)	0,90	843 K00 034	
	50,8				0,98	843 K00 050	
	82,6				1,10	843 K00 082	
	34,9			Белый Ацетал White Acetal	0,90	843 B00 034	
	50,8				0,98	843 B00 050	
	82,6				1,10	843 B00 082	
	34,9			Черный Ацетал Black Acetal	0,90	843 S00 034	
	50,8				0,98	843 S00 050	
	82,6				1,10	843 S00 082	

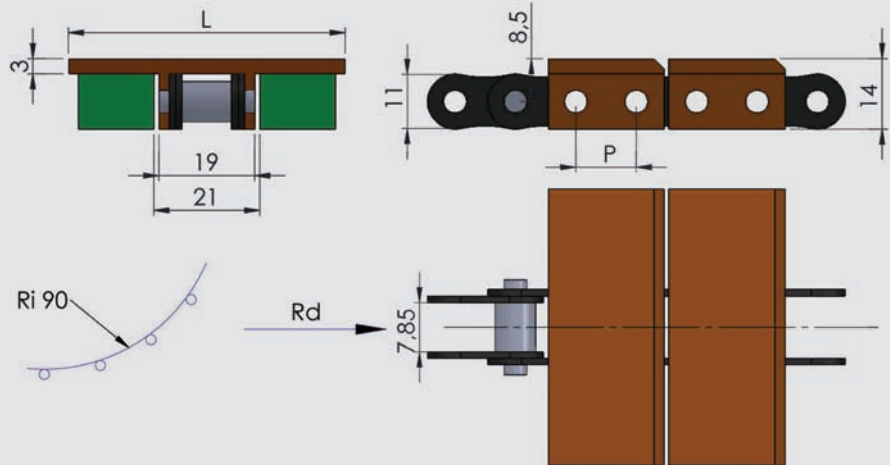
854 ЦЕПИ ДЛЯ ТРАНСПОРТИРОВКИ ЯЩИКОВ / CRATE CONVEYOR CHAINS



P	Штифт PIN		Kг/м ² Kg/m ²	Код Stock Code	m
49,5	Нержавеющая сталь Stainless Steel (AISI 304)	Усиленный Полиамид Reinforced Polyamide Черный / Black	0,041	854 SOO PA6	3,048
				854 SOO MOS	

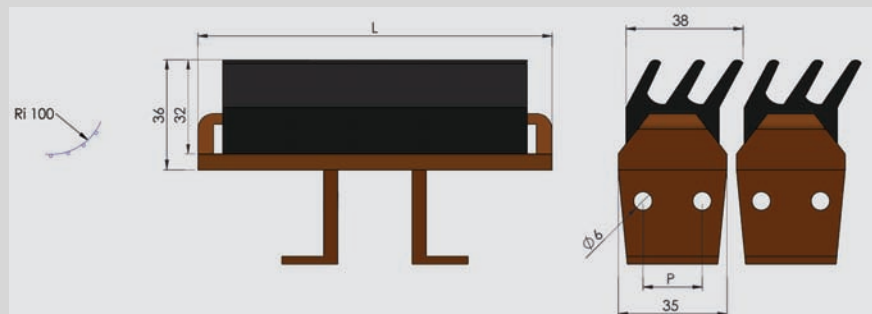
863 ПРЯМОХОДНАЯ ПЛАСТИНЧАТАЯ ЛЕНТА С ЦЕПЯМИ/PLATE TOP CHAINS WITH BASE ROLLER CHAINS

A



P	L	RM	Роликовые Цепи Roller Chain	M	Кг/м ² Kg/m ²	Код Stock Code	m
19,05 (3/4")	114,3	-	SS Нержавеющая сталь Stainless Steel (AISI 304)		2,23	863 G00 114	3,048
	152,4				2,53	863 G00 152	
	190,5				2,68	863 G00 190	
	114,3				2,23	863 K00 114	
	152,4				2,53	863 K00 152	
	190,5				2,68	863 K00 190	
	114,3				2,23	863 B00 114	
	152,4				2,53	863 B00 152	
	190,5				2,68	863 B00 190	
	114,3				2,23	863 S00 114	
	152,4				2,53	863 S00 152	
	190,5				2,68	863 S00 190	

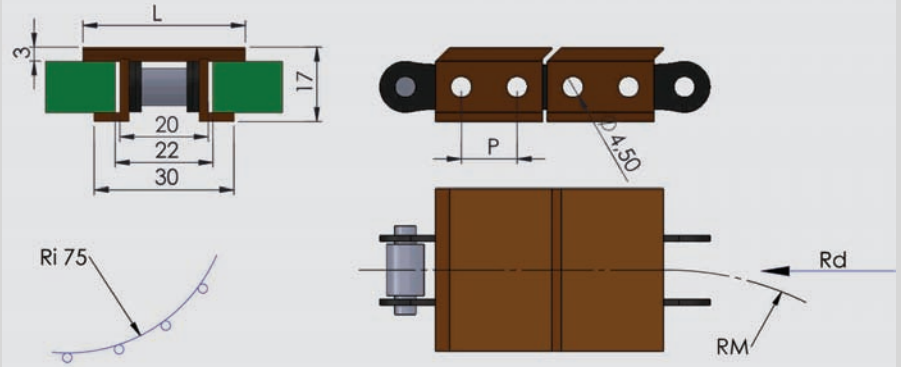
863 ЭЛЕВАТОРНАЯ ТРАНСПОРТНАЯ ЦЕПЬ / RUBBER CHAINS



P	RM	L	M	Кг/м ² Kg/m ²	Код Stock Code	m
3/4" (19.05)	381	114,3	POM (Серый/Grey) Каучук (Черный/Black) Rubber	0,126	863 GKO 114	3,048
					863 SKO 114	

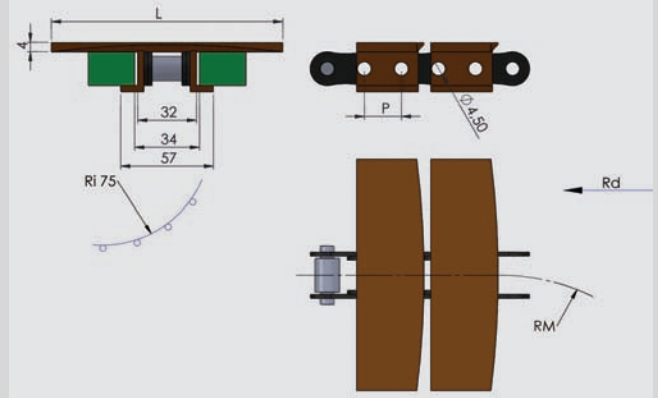
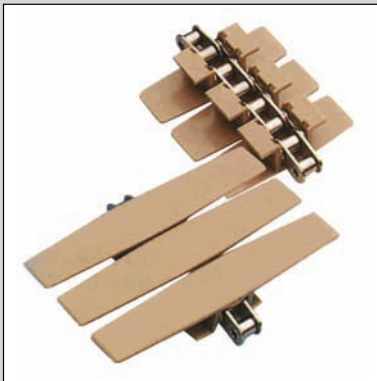


A 1843 ПЛАСТИНЧАТАЯ ЛЕНТА С ЦЕПЯМИ / PLATE TOP CHAINS WITH BASE ROLLER CHAINS



P	L	RM	Роликовые Цепи Roller Chain	M	Kr/m ² Kg/m ²	Код Stock Code	m		
12,7	31,8	350	SS Нержавеющая сталь Stainless Steel (AISI 304)	M		Серый Ацетал Grey Acetal (D)	0,90	184 3G0 031	3,048
	82,6					1,10	184 3G0 082		
	31,8					0,90	184 3K0 031		
	82,6					1,10	184 3K0 082		

1873 ПЛАСТИНЧАТАЯ ЛЕНТА С ЦЕПЯМИ / PLATE TOP CHAINS WITH BASE ROLLER CHAINS



P	L	RM	Роликовые Цепи Roller Chain	M	Kr/m ² Kg/m ²	Код Stock Code	m	
19,05	57,2	356	SS Нержавеющая сталь Stainless Steel (AISI 304)	M		1,30	187 3G0 057	3,048
	82,6	356				2,00	187 3G0 082	
	114,3	356				2,10	187 3G0 114	
	152,4	457				2,40	187 3G0 152	
	190,5	457				2,60	187 3G0 190	
	254,0	457				2,80	187 3G0 254	
	304,8	610				3,00	187 3G0 300	
	57,2	356				1,30	187 3K0 057	
	82,6	356				2,00	187 3K0 082	
	114,3	356				2,10	187 3K0 114	
	152,4	457				2,40	187 3K0 152	
	190,5	457				2,60	187 3K0 190	
	254,0	457				2,80	187 3K0 254	
	304,8	610				3,00	187 3K0 300	



AvtokomTehnolodgy

Бесконечное совершенство

**КОЛЕСА И ЗВЕЗДОЧКИ
IDLER WHEELS & SPROCKETS**



**от производства к продаже
From Production to Sales**

☎ 8 800 2500 138

✉ info@avtokomtg.com

🌐 www.avtokomtg.com



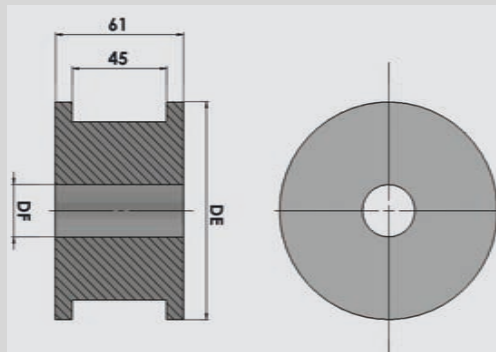
A 300 ВЕДОМОЕ КОЛЕСО / STANDART IDLER WHEELS



810, 815,
820
K1, K2



M Литый полиамид / Cast Polyamide



Способ Производства Manufacture	DE	DF	Кг/м ² Kg/m ²	Код Stock Code
17 Ручная обработка Sawdust	104,0	25	0,305	300 iTi 117
		30		300 iTi 217
19 Ручная обработка Sawdust	117,0	25	0,422	300 iTi 119
		30		300 iTi 219
21 Ручная обработка Sawdust	129,0	25	0,607	300 iTi 121
		30		300 iTi 221
23 Ручная обработка Sawdust	141,0	25	0,784	300 iTi 123
		30		300 iTi 223
25 Ручная обработка Sawdust	153,0	25	0,940	300 iTi 125
		30		300 iTi 225

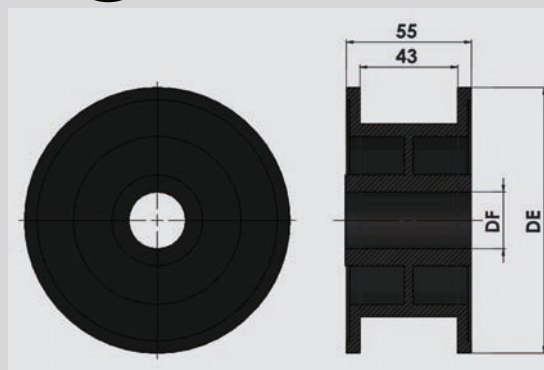
302 ВЕДОМОЕ КОЛЕСО / SPLIT IDLER WHEELS



810, 815,
820
K1, K2

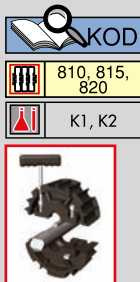


M Ацетал / Acetal **POM**

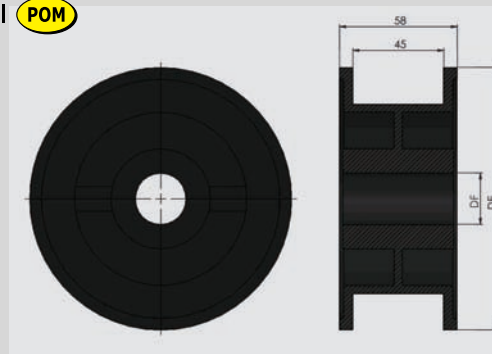


Способ Производства Manufacture	DE	DF	Кг/м ² Kg/m ²	Код Stock Code
19 Машинная Обработка Molding	117,0	25	0,230	302 019 103
		30		302 019 203

304 ВЕДОМОЕ ДВУДОЛЬНОЕ КОЛЕСО / SPLIT IDLER WHEELS

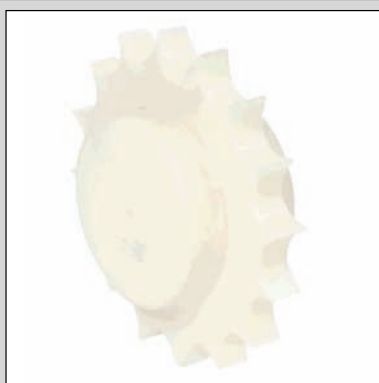
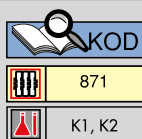


M Ацетал / Acetal **POM**

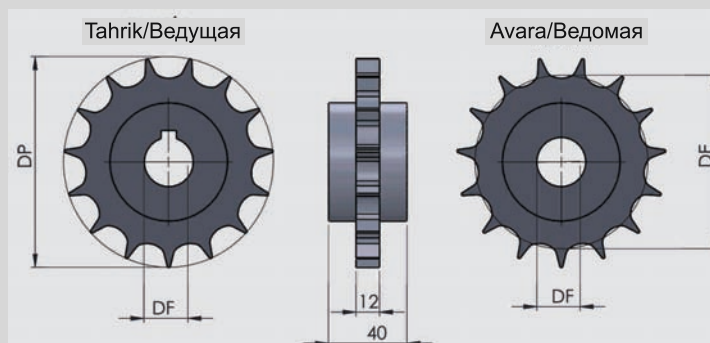


Способ Производства Manufacture	DE	DF	Кг/м ² Kg/m ²	Код Stock Code
21 Машинная Обработка Molding	129	25	0,252	304 021 102
		30		304 021 202
		35		304 021 302
		40		304 021 402
23 Машинная Обработка Molding	141	25	0,312	304 023 102
		30		304 023 202
		35		304 023 302
		40		304 023 402
25 Машинная Обработка Molding	153	25	0,355	304 025 102
		30		304 025 202
		35		304 025 302
		40		304 025 402

374 ЗВЕЗДОЧКА ДЛЯ ПЛАСТИНАТЫХ ЛЕНТ POM / SPLIT SPROCKETS



M Литый полиамид / Cast Polyamide



Способ Производства Manufacture	DE	DF	Кг/м ² Kg/m ²	Код Stock Code
15 Ручная обработка Sawdust	106,80	25	0,190	374 015 103
		30		374 015 203



A 314 ЗВЕЗДОЧКА ДЛЯ ЛЕНТ ИЗ НЕРЖАВЕЮЩЕЙ СТАЛИ /SPLIT SPROCKETS(REINFORCED POLYAMIDE)



810, 815

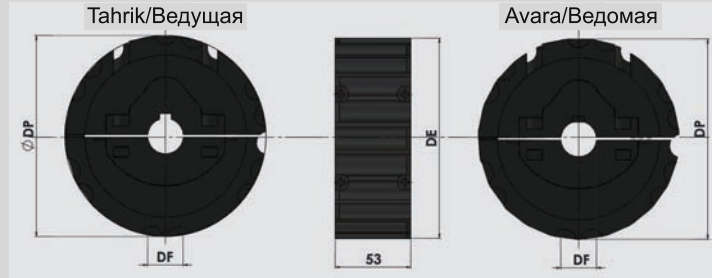
K1, K2



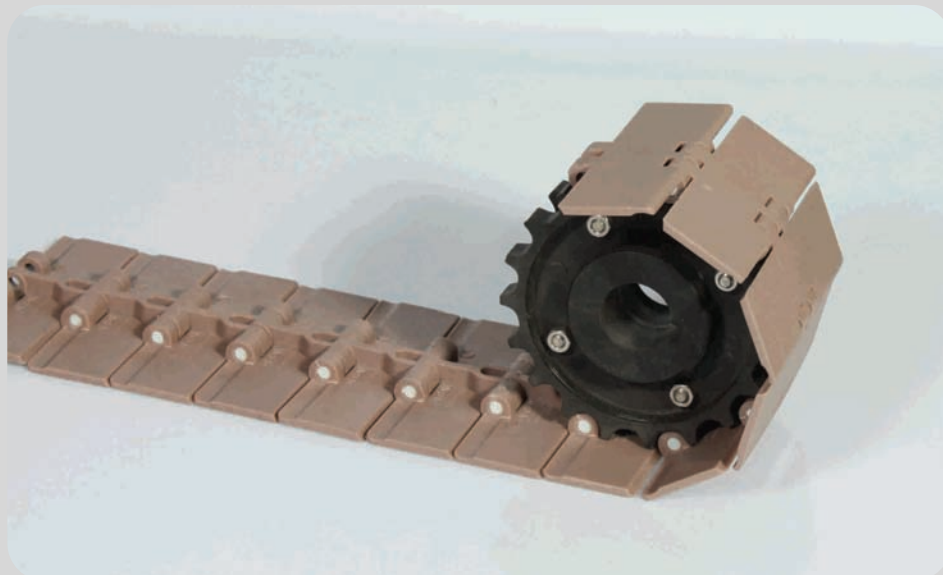
M PA



M Усиленный Полиамид /Reinforced Polyamide



Способ Производства Manufacture	DE	DP	DF	Kg/m ² Kg/m ²	Код/Stock Code	
					T	A
21 Машинная Обработка Molding	129	129,26	25	0,440	314 KI2 121	314 KI2 121 A
			30		314 KI2 221	314 KI2 221 A
			35		314 KI2 321	314 KI2 321 A
			40		314 KI2 421	314 KI2 421 A
23 Машинная Обработка Molding	141	141,22	25	0,502	314 KI2 123	314 KI2 123 A
			30		314 KI2 223	314 KI2 223 A
			35		314 KI2 323	314 KI2 323 A
			40		314 KI2 423	314 KI2 423 A
25 Машинная Обработка Molding	153	153,20	25	0,684	314 KI2 125	314 KI2 125 A
			30		314 KI2 225	314 KI2 225 A
			35		314 KI2 325	314 KI2 325 A
			40		314 KI2 425	314 KI2 425 A


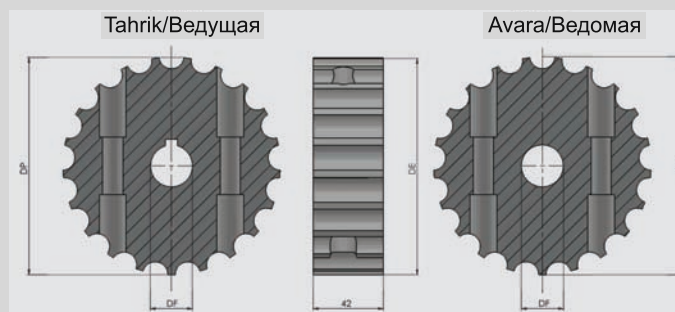


350 ЗВЕЗДОЧКА ДЛЯ ЛЕНТ ИЗ НЕРЖАВЕЮЩЕЙ СТАЛИ/SPLIT SPROCKETS



810, 815

K1, K2



 Литый полиамид /Cast Polyamide


Способ Производства Manufacture	DE	DP	DF	Кг/м ² Kg/m ²	Код Stock Code
21 Ручная обработка Sawdust	129	129,26	25	0,550	350 TI2 121
			30		350 TI2 221
			35		350 TI2 321
21 Ручная обработка Sawdust	129	129,26	25	0,550	350 ATT 121*
			30		350 ATT 221*
			35		350 ATT 321*
23 Ручная обработка Sawdust	141	141,22	25	0,620	350 TI2 123
			30		350 TI2 223
			35		350 TI2 323
			40		350 TI2 423
23 Ручная обработка Sawdust	141	141,22	25	0,620	350 ATT 123*
			30		350 ATT 223*
			35		350 ATT 323*
			40		350 ATT 423*
25 Ручная обработка Sawdust	153	153,20	25	0,710	350 TI2 125
			30		350 TI2 225
			35		350 TI2 325
			40		350 TI2 425
25 Ручная обработка Sawdust	153	153,20	25	0,710	350 ATT 125*
			30		350 ATT 225*
			35		350 ATT 325*
			40		350 ATT 425*

(*) Asidik ortam için Acid resistance (Polipropilen/Polypropylene-ALPOLEN®1000)

Для Alpolen® 1000, введите пожалуйста (A) в конце кода
 For ALPOLEN®1000 request, please add to (A) end of the stock code (*)

A 312 ВЕДУЩАЯ ЗВЕЗДОЧКА ДЛЯ ПЛАСТИНЧАТЫХ ЛЕНТ/IDLER SPROCKETS

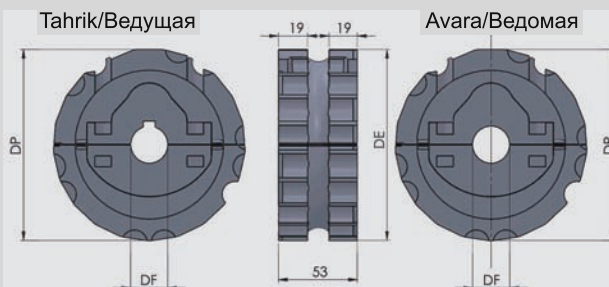


820

K1, K2



M Усиленный Полиамид /Reinforced Polyamide



Способ Производства Manufacture	DE	DP	DF	Kg/m ² Kg/m ²	Код/Stock Code	
					T	A
21 Машинная Обработка Molding	129	129,26	25	0,400	312 KI2 121	312 KI2 121 A
			30		312 KI2 221	312 KI2 221 A
			35		312 KI2 321	312 KI2 321 A
			40		312 KI2 421	312 KI2 421 A
23 Машинная Обработка Molding	141	141,22	25	0,480	312 KI2 123	312 KI2 123 A
			30		312 KI2 223	312 KI2 223 A
			35		312 KI2 323	312 KI2 323 A
			40		312 KI2 423	312 KI2 423 A
25 Машинная Обработка Molding	153	153,20	25	0,610	312 KI2 125	312 KI2 125 A
			30		312 KI2 225	312 KI2 225 A
			35		312 KI2 325	312 KI2 325 A
			40		312 KI2 425	312 KI2 425 A

328 ВЕДУЩАЯ ЗВЕЗДОЧКА /DRIVE SPROCKETS

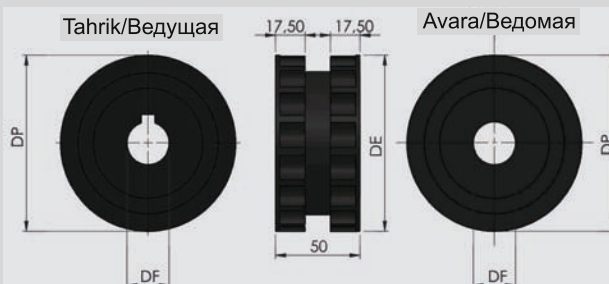


810, 815,
820

K1, K2

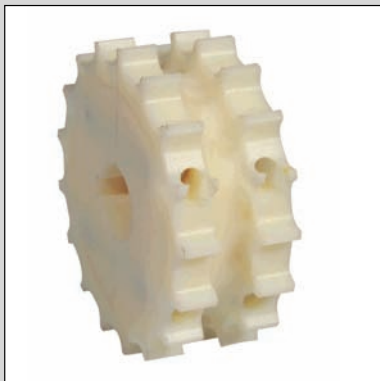
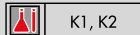
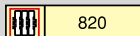


M Усиленный Полиамид /Reinforced Polyamide

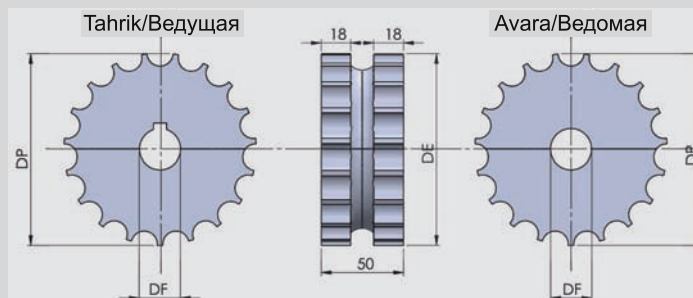


Способ Производства Manufacture	DE	DP	DF	Kg/m ² Kg/m ²	Код Stock Code
19 Машинная Обработка Molding	117	117,34	25	0,298	328 KI1 119
			30		328 KI1 219

320 ЗВЕЗДОЧКА ДЛЯ ПЛАСТИНЧАТЫХ ЛЕНТ/DRIVE SPROCKETS



M Литый полиамид /Cast Polyamide



Способ Производства Manufacture	DE	DP	DF	Кг/м ² Kg/m ²	Код Stock Code
19 Ручная обработка Sawdust	117	117,34	25	0,456	320 TI2 119
			30		320 TI2 219
			25		320 AI2 119
			30		320 AI2 219
21 Ручная обработка Sawdust	129	129,26	25	0,590	320 TI2 121
			30		320 TI2 221
			35		320 TI2 321
			40		320 TI2 421
			25		320 AI2 121
			30		320 AI2 221
			35		320 AI2 321
			40		320 AI2 421
23 Ручная обработка Sawdust	141	141,22	25	0,714	320 TI2 123
			30		320 TI2 223
			35		320 TI2 323
			40		320 TI2 423
			25		320 AI2 123
			30		320 AI2 223
			35		320 AI2 323
			40		320 AI2 423
25 Ручная обработка Sawdust	153	153,20	25	0,920	320 TI2 125
			30		320 TI2 225
			35		320 TI2 325
			40		320 TI2 425
			25		320 AI2 125
			30		320 AI2 225
			35		320 AI2 325
			40		320 AI2 425

(*) Asidik ortam için
Acid resistance
(Polipropilen/Polypropylene-
ALPOLEN®1000)

Для Alpolen® 1000, введите
пожалуйста (A) в конце кода

For ALPOLEN®1000 request,
please add to (A) end of the
stock code (*)

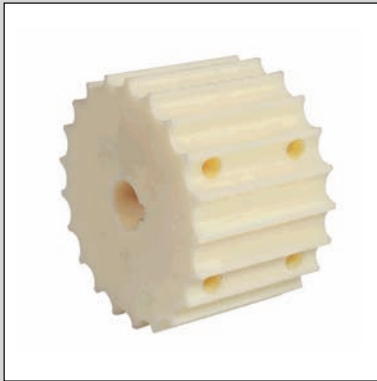


A 325 ЗВЕЗДОЧКА ДЛЯ ЛЕНТЫ ИЗ НЕРЖАВЕЮЩЕЙ СТАЛИ / DRIVE SPROCKETS

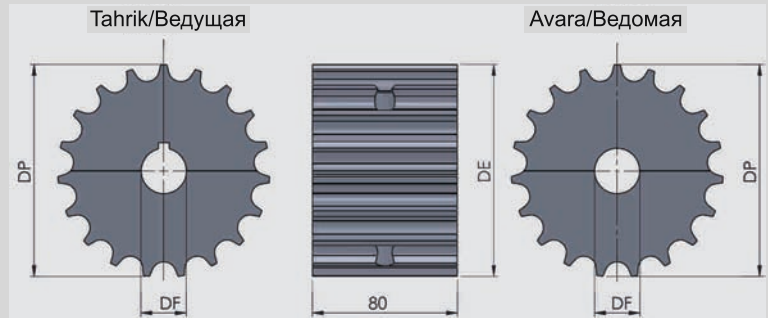


805

K1, K2



M Усиленный Полиамид /Reinforced Polyamide



Способ Производства Manufacture	DE	DP	DF	Кг/м ² Kg/m ²	Код Stock Code
19 Ручная обработка Sawdust	117	117,34	25	0,70	395 CMT 119
			30		395 CMT 219
			35		395 CMT 319
			40		395 CMT 419
			25		395 CMA 112*
			30		395 CMA 219*
			35		395 CMA 319*
21 Ручная обработка Sawdust	129	129,26	25	0,80	395 CMT 121
			30		395 CMT 221
			35		395 CMT 321
			40		395 CMT 421
			25		395 CMA 121*
			30		395 CMA 221*
			35		395 CMA 321*
23 Ручная обработка Sawdust	141	141,22	25	1,10	395 CMT 123
			30		395 CMT 223
			35		395 CMT 323
			40		395 CMT 423
			25		395 CMA 123*
			30		395 CMA 223*
			35		395 CMA 323*
25 Ручная обработка Sawdust	153	153,20	25	1,20	395 CMT 125
			30		395 CMT 225
			35		395 CMT 325
			40		395 CMT 425
			25		395 CMA 125*
			30		395 CMA 225*
			35		395 CMA 325*
			40		395 CMA 425*

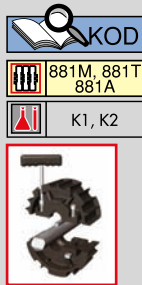
(* Asidik ortam için
Acid resistance
(Polipropilen/Polypropylene-
ALPOLEN®1000)

Для Alpolen® 1000, введите
пожалуйста (A) в конце кода

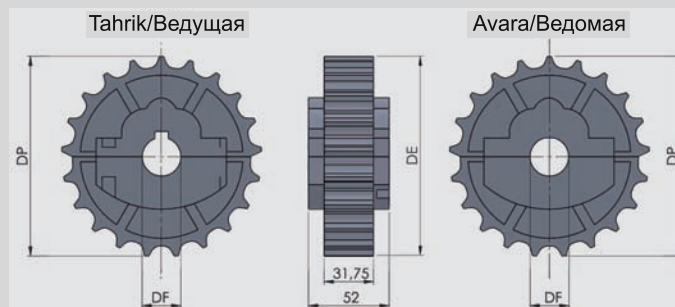
For ALPOLEN®1000 request,
please add to (A) end of the
stock code (*)

380 ВЕДУЩАЯ ЗВЕЗДОЧКА ДЛЯ ПРЯМОХОДНОЙ ЛЕНТЫ ИЗ НЕРЖАВЕЮЩЕЙ СТАЛИ/SPLIT SPROCKETS

A



M Усиленный Полиамид /Reinforced Polyamide



Способ Производства Manufacture	DE	DP	DF	КГ/м ² Kg/m ²	Код/Stock Code	
					T	A
21 Машинная Обработка Molding	129	129,26	25	0,440	380 825 021	381 825 021 A
			30		380 830 021	381 830 021 A
			35		380 835 021	381 835 021 A
			40		380 840 021	381 840 021 A
23 Машинная Обработка Molding	141	141,22	25	0,502	380 825 023	381 825 023 A
			30		380 830 023	381 830 023 A
			35		380 835 023	381 835 023 A
			40		380 840 023	381 840 023 A
25 Машинная Обработка Molding	153	153,20	25	0,684	380 825 025	381 825 025 A
			30		380 830 025	381 830 025 A
			35		380 835 025	381 835 025 A
			40		380 840 025	381 840 025 A





A 386 ЗВЕЗДОЧКА ДЛЯ ПЛАСТИНАТЫХ ЛЕНТ / SPLIT SPROCKETS

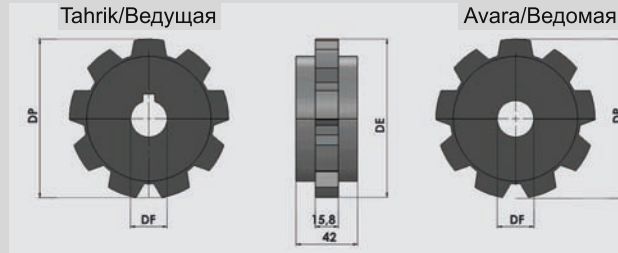


880M, 880T
880A

K1, K2



M Литый полиамид / Cast Polyamide



Способ Производства Manufacture	DE	DP	DF	Kr/m ² Kg/m ²	Код Stock Code
9 Ручная обработка Sawdust	110	111,4	25	0,400	386 KDT 109
			30		386 KDT 209
			35		386 KDT 309
			40		386 KDT 409
			25		386 KDA 109*
			30		386 KDA 209*
			35		386 KDA 309*
			40		386 KDA 409*
10 Ручная обработка Sawdust	122	122,3	25	0,413	386 KDT 110
			30		386 KDT 210
			35		386 KDT 310
			40		386 KDT 410
			25		386 KDA 110*
			30		386 KDA 210*
			35		386 KDA 310*
			40		386 KDA 410*
11 Ручная обработка Sawdust	135	135,2	25	0,427	386 KDT 111
			30		386 KDT 211
			35		386 KDT 311
			40		386 KDT 411
			25		386 KDA 111*
			30		386 KDA 211*
			35		386 KDA 311*
			40		386 KDA 411*
12 Ручная обработка Sawdust	147,3	147,2	25	0,590	386 KDT 112
			30		386 KDT 212
			35		386 KDT 312
			40		386 KDT 412
			25		386 KDA 112*
			30		386 KDA 212*
			35		386 KDA 312*
			40		386 KDA 412*

(*) Asidik ortam için
Acid resistance
(Polipropilen/Polypropylene-
ALPOLEN®1000)

Для Alpolen® 1000, введите
пожалуйста (A) в конце кода

For ALPOLEN®1000 request,
please add to (A) end of the
stock code (*)

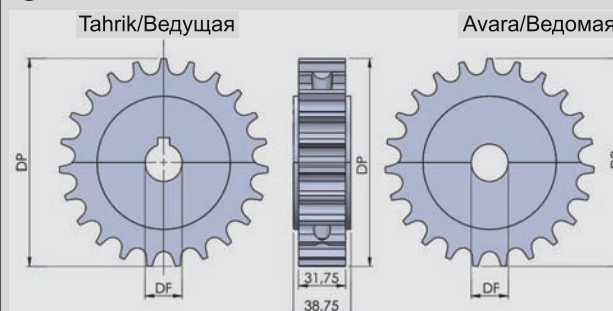
371 ВЕДУЩАЯ ЗВЕЗДОЧКА ДЛЯ ПОВОРОТНОЙ ЛЕНТЫ ИЗ НЕРЖАВЕЮЩЕЙ СТАЛИ / SPLIT SPROCKETS

881M, 881T
881A

K1, K2



Литый полиамид / Cast Polyamide



Способ Производства Manufacture	DE	DP	DF	Kg/m ² Kg/m ²	Код Stock Code
19 Ручная обработка Sawdust	117	117,34	25	0,371	371 KDT 119
			30		371 KDT 219
			35		371 KDT 319
			40		371 KDT 419
			25		371 KDA 119*
			30		371 KDA 219*
			35		371 KDA 319*
21 Ручная обработка Sawdust	129	129,26	25	0,410	371 KDT 121
			30		371 KDT 221
			35		371 KDT 321
			40		371 KDT 421
			25		371 KDA 121*
			30		371 KDA 221*
			35		371 KDA 321*
23 Ручная обработка Sawdust	141	141,22	25	0,445	371 KDT 123
			30		371 KDT 223
			35		371 KDT 323
			40		371 KDT 423
			25		371 KDA 123*
			30		371 KDA 223*
			35		371 KDA 323*
25 Ручная обработка Sawdust	153	153,20	25	0,510	371 KDT 125
			30		371 KDT 225
			35		371 KDT 325
			40		371 KDT 425
			25		371 KDA 125*
			30		371 KDA 225*
			35		371 KDA 325*
			40		371 KDA 425*



A

383-385 ЗВЕЗДОЧКА ДЛЯ ПОВОРОТНОЙ ПЛАСТИНЧАТОЙ ЛЕНТЫ/LIGHT-HEAVY DRIVING & IDLER SPROCKET



882TAB,
882TABK

K1, K2

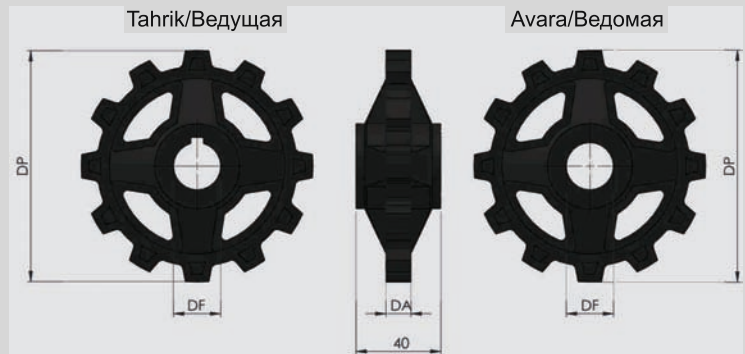


Усиленный Полиамид /Reinforced Polyamide

PA

Полипропилен / Polypropylene

PP



385 H25 **A**..... ДЛЯ ВЕДОМОЙ ЗВЕЗДОЧКИ

385 H25 **T**..... ДЛЯ ВЕДУЩЕЙ ЗВЕЗДОЧКИ

Z	DF	DE	DP	DA	Кг/м ² Kg/m ²	Код Stock Code	Код Stock Code
12	25	147	146,80	15	0,222	385 H25 T12	385 H25 A12
	30					385 H30 T12	385 H30 A12
	25			20	0,287	383 A25 T12	383 A25 A12
	30					383 A30 T12	383 A30 A12

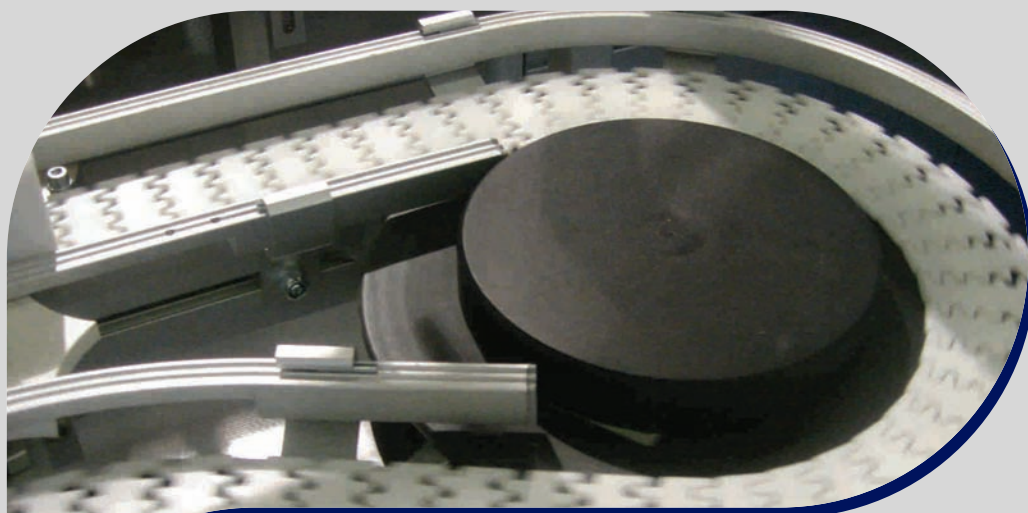




AvtokomTehnolodgy

Бесконечное совершенство

ПЛАСТИКОВЫЕ ЛЕНТЫ PLAIN CHAINS



от производства к продаже
From Production to Sales

☎ 8 800 2500 138

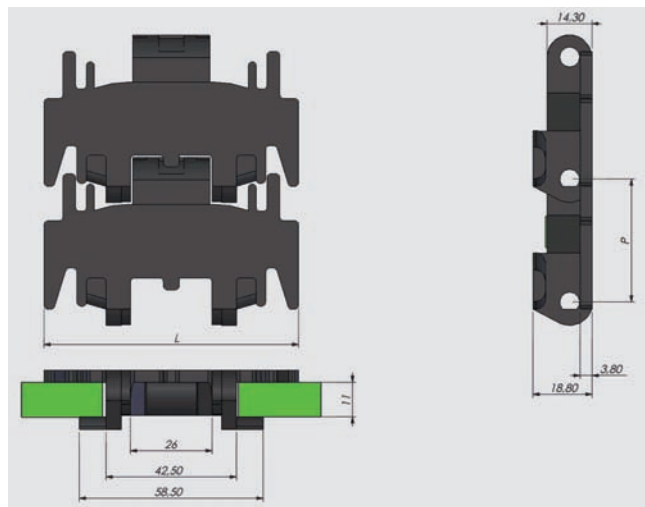
✉ info@avtokomtg.com

🌐 www.avtokomtg.com

A

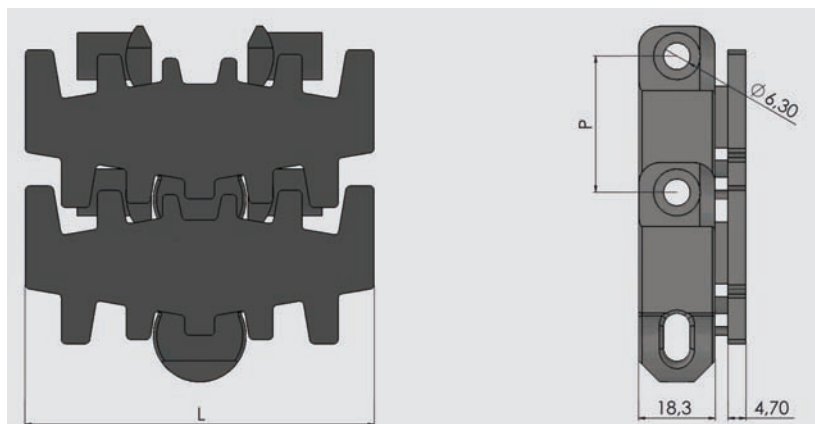


A 880 ПОВОРОТНАЯ ПЛАСТИНЧАТАЯ ЦЕПЬ / PLAIN CHAINS



P	Цвет Color	RM	L	Штифт PIN		Кг/м ² Kg/m ²	Код Stock Code	m
38,1	 В/Б/Г/С/Ч	250	81	 	 	0,69	880 ВУР 082	3,048
						0,89	880 ВУО 082	

881 ПОВОРОТНАЯ ПЛАСТИНЧАТАЯ ЦЕПЬ / PLAIN CHAINS



P	Цвет Color	RM	L	ШТИФТ PIN		Кг/м ² Kg/m ²	Код Stock Code	m
34	 В/Б/Г/С/Ч	300	82		 	0,718	881 ВУО 082	3,048
		650	104			1,112	881 ВУО 104	

☎ 8 800 2500 138

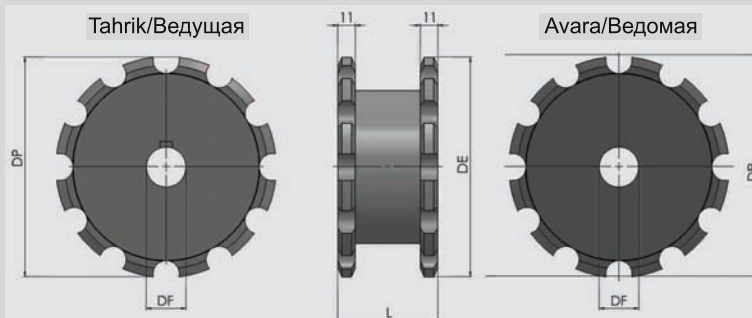
✉ info@avtokomtg.com

🌐 www.avtokomtg.com

374 ПОВОРОТНОЙ ПЛАСТИНЧАТОЙ ЦЕПИ /DRIVE SPROCKETS FOR FLEX CHAINS



M Литый полиамид /Cast Polyamide

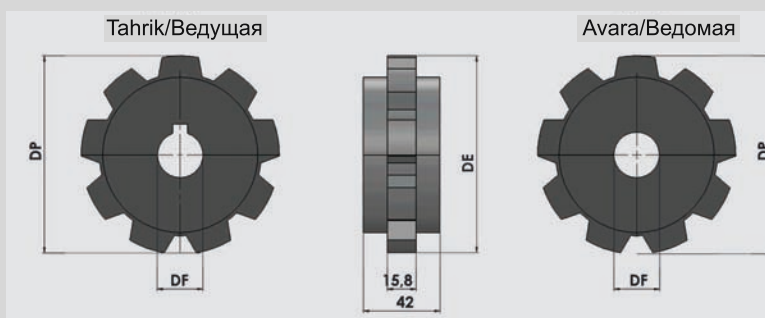


Способ Производства Manufacture	DE	DP	DF	L	Кг/м ² Kg/m ²	Код Stock Code	m
12 Ручная обработка Sawdust	138,5	116	25	53	0,995	880 TYP 082	3,048
	148	122		72		880 TYO 082	

386 ЗВЕЗДОЧКА ДЛЯ ПОВОРОТНОЙ ПЛАСТИНЧАТОЙ ЦЕПИ /SPLIT SPROCKETS



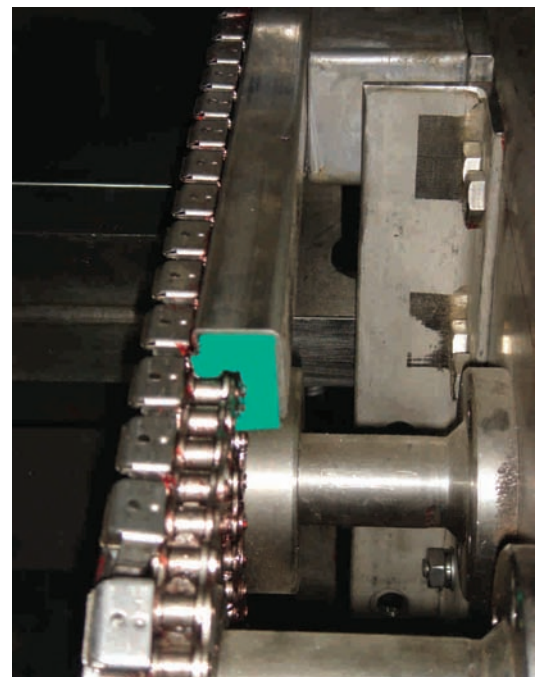
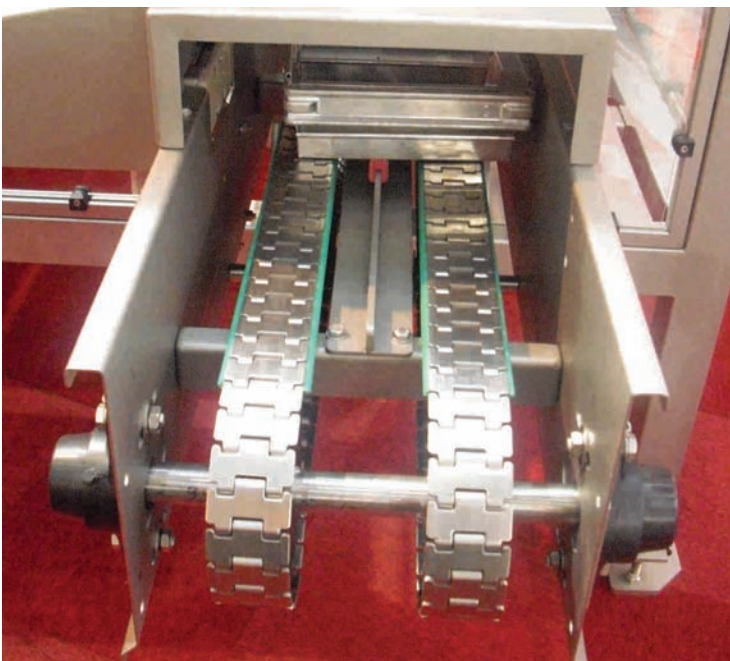
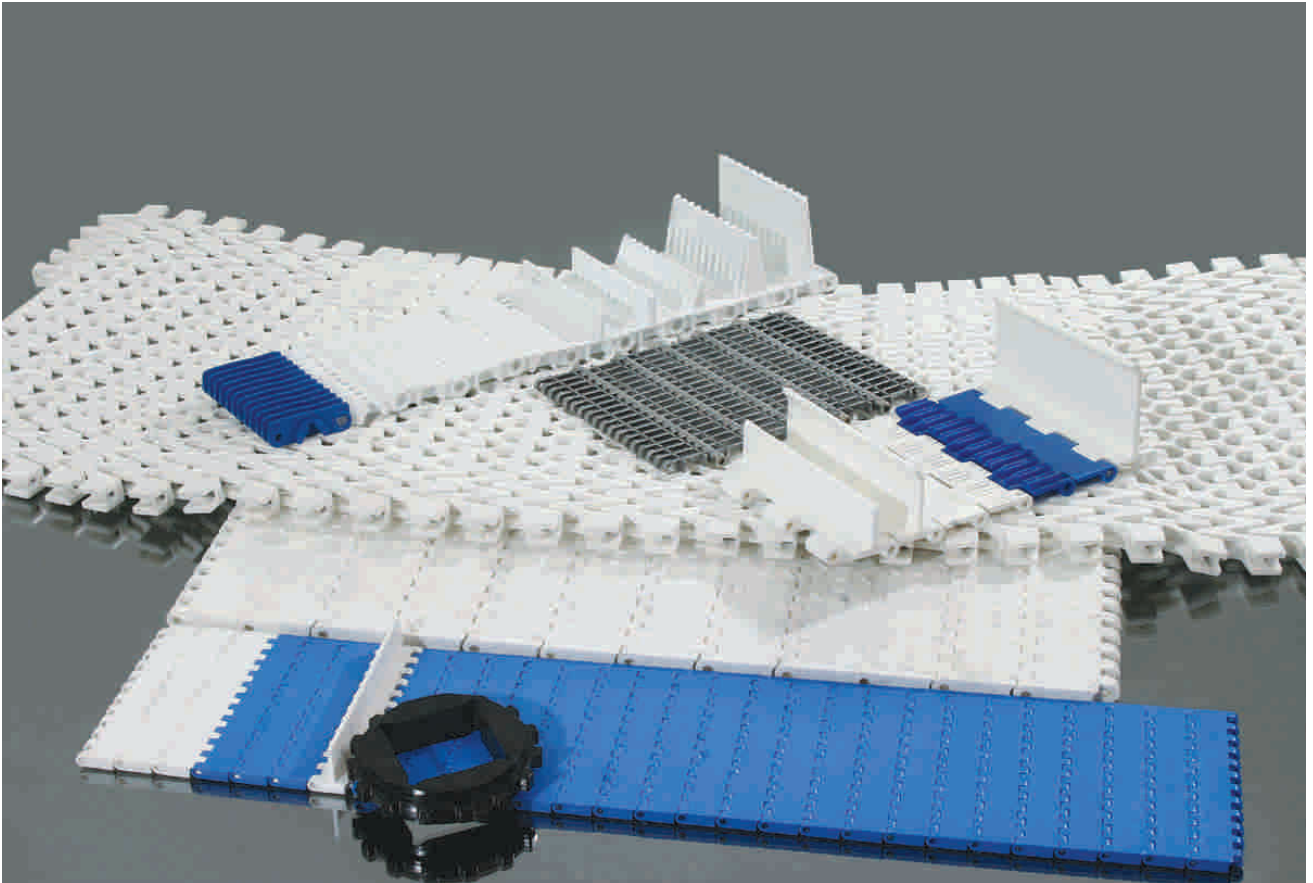
M Литый полиамид /Cast Polyamide



Способ Производства Manufacture	DE	DP	DF	Кг/м ² Kg/m ²	Код Stock Code	Кг/м ² Kg/m ²	Код Stock Code	m
9 Ручная обработка Sawdust	110	111,4	25	0,400	386 KDT 109	0,400	386 KDA 109*	3,048
			30		386 KDT 209		386 KDA 209*	
			35		386 KDT 309		386 KDA 309*	
			40		386 KDT 409		386 KDA 409*	
10 Ручная обработка Sawdust	122	122,3	25	0,413	386 KDT 110	0,413	386 KDA 110*	
			30		386 KDT 210		386 KDA 210*	
			35		386 KDT 310		386 KDA 310*	
			40		386 KDT 410		386 KDA 410*	
11 Ручная обработка Sawdust	135	135,2	25	0,427	386 KDT 111	0,427	386 KDA 111*	
			30		386 KDT 211		386 KDA 211*	
			35		386 KDT 311		386 KDA 311*	
			40		386 KDT 411		386 KDA 411*	
12 Ручная обработка Sawdust	147,3	147,2	25	0,590	386 KDT 112	0,590	386 KDA 112*	
			30		386 KDT 212		386 KDA 212*	
			35		386 KDT 312		386 KDA 312*	
			40		386 KDT 412		386 KDA 412*	



A



☎ 8 800 2500 138

✉ info@avtokomtg.com

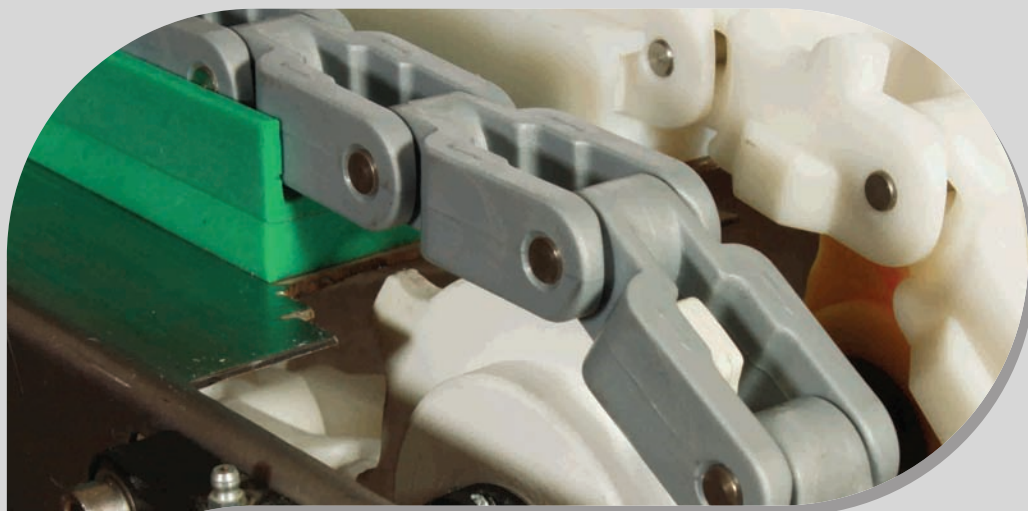
🌐 www.avtokomtg.com



AvtokomTehnolodgy

Бесконечное совершенство

ЦЕПИ ДЛЯ ТРАНСПОРТИРОВКИ CRATE CONVEYOR CHAINS



от производства к продаже
From Production to Sales

☎ 8 800 2500 138

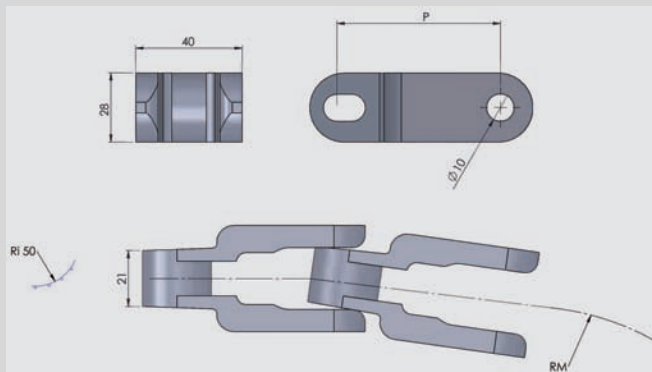
✉ info@avtokomtg.com

🌐 www.avtokomtg.com

A

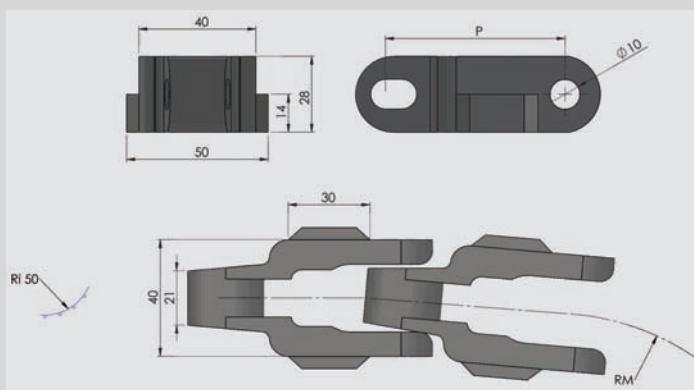


A 857 ЦЕПИ ДЛЯ ТРАНСПОРТИРОВКИ ЯЩИКОВ /CRATE CHAINS



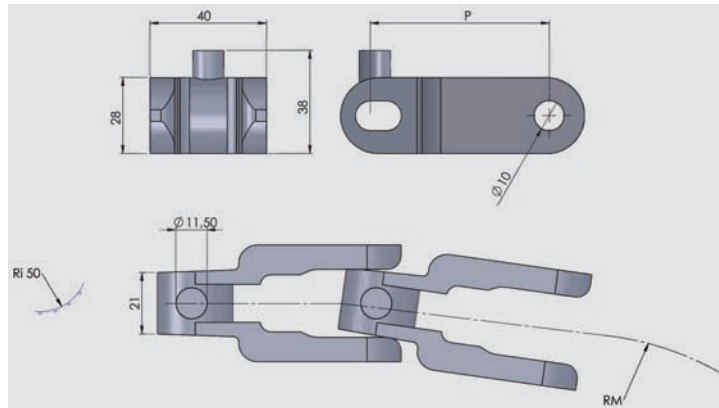
RM	Штифт PIN	P	M	Кг/м ² Kg/m ²	Код Stock Code	m
650	Нержавеющая сталь Stainless Stell (AISI 304)	63,5	POM Белый/White	0,843	857 B00 POM	3,048
			POM Черный/Black		857 S00 POM	
			POM Серый/Grey		857 G00 POM	
			PP Белый/White	0,545	857 B00 PP	
			PP Черный/Black		857 S00 PP	
			PP Серый/Grey		857 G00 PP	

858 ЦЕПИ ДЛЯ ТРАНСПОРТИРОВКИ ЯЩИКОВ /CRATE CHAINS



RM	Штифт PIN	P	M	Кг/м ² Kg/m ²	Код Stock Code	m
650	Нержавеющая сталь Stainless Stell (AISI 304)	63,5	POM Белый/White	0,966	858 B00 POM	3,048
			POM Черный/Black		858 S00 POM	
			POM Серый/Grey		858 G00 POM	
			PP Белый/White	0,621	858 B00 PP	
			PP Черный/Black		858 S00 PP	
			PP Серый/Grey		858 G00 PP	

859 ЗВЕЗДОЧКА ДЛЯ ЦЕПИ /CRATE CHAINS

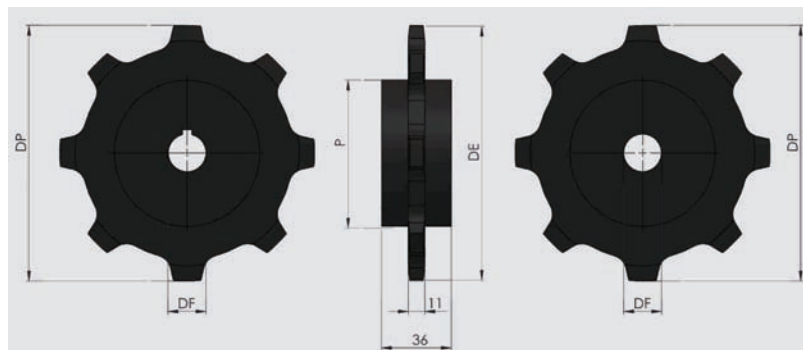


RM	ШТИФТ PIN	P	M	Кг/м ² Kg/m ²	Код Stock Code	m
650	SS Нержавеющая сталь Stainless Steel (AISI 304)	63,5	POM Белый/White	0,920	859 B00 POM	3,048
			POM Черный/Black		859 S00 POM	
			POM Серый/Grey		859 G00 POM	
			PP Белый/White	0,590	859 B00 PP	
			PP Черный/Black		859 S00 PP	
			PP Серый/Grey		859 G00 PP	

380 ЗВЕЗДОЧКА ДЛЯ ЦЕПИ ДЛЯ /SPROCKET FOR 859 CRATE CHAINS



M Литый полиамид /Cast Polyamide



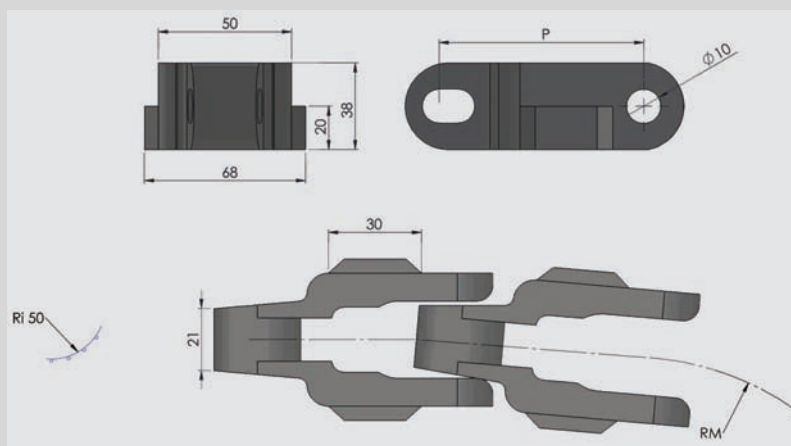
Литое Изделие Moulded	DE	DP	DF	Кг/м ² Kg/m ²	Код Stock Code
Z8	170	140	25-30	0,386	380 D.... K08
Z10	207	177		0,480	380 D.... K10

Машинная Обработка Machined	DE	DP	DF	Кг/м ² Kg/m ²	Код Stock Code
Z8	170	140	25-30	0,447	380 D.... T08
Z10	207	177		0,638	380 D.... T10



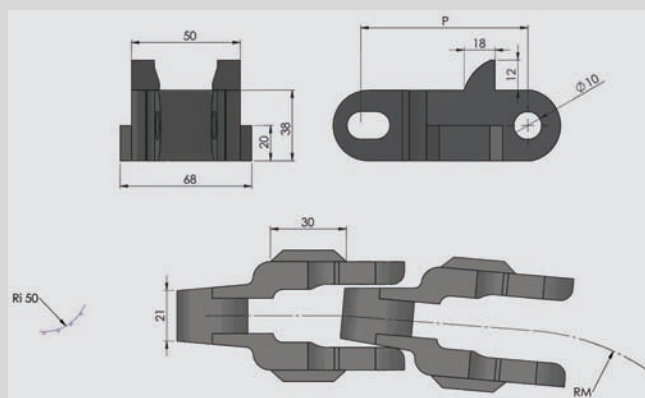
A

853 ЦЕПИ ДЛЯ ТРАНСПОРТИРОВКИ ЯЩИКОВ ДЛЯ ТЯЖЕЛОГО ГРУЗА / CRETE CHAINS (HEAVY TYPE)



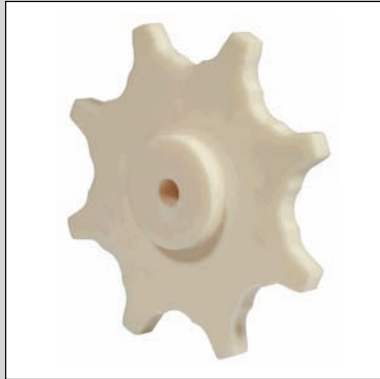
RM	Штифт PIN	P		Кг/м ² Kg/m ²	Код Stock Code	m
650	 Нержавеющая сталь Stainless Stell (AISI 304)	82,5	ПОМ Белый/White	1,615	853 B00 POM	3,048
			ПОМ Черный/Black		853 S00 POM	
			ПОМ Серый/Grey		853 G00 POM	

854 ЦЕПИ ДЛЯ ТРАНСПОРТИРОВКИ ЯЩИКОВ ДЛЯ ТЯЖЕЛОГО ГРУЗА / CRETE CHAINS (HEAVY TYPE)

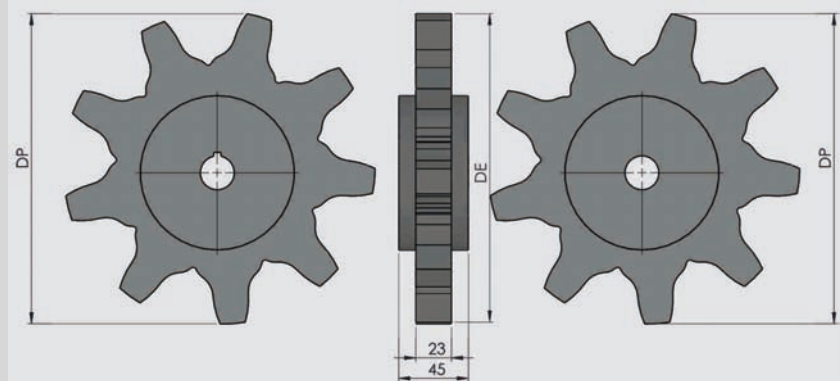


RM	Штифт PIN	P		Кг/м ² Kg/m ²	Код Stock Code	m
650	 Нержавеющая сталь Stainless Stell (AISI 304)	82,5	ПОМ Белый/White	1,615	854 B00 POM	3,048
			ПОМ Черный/Black		854 S00 POM	
			ПОМ Серый/Grey		854 G00 POM	

853 ЗВЕЗДОЧКА ДЛЯ ТРАНСПОРТНЫХ ЦЕПЕЙ / SPROCKET FOR 859 CRATE CHAINS



M Литый полиамид / Cast Polyamide

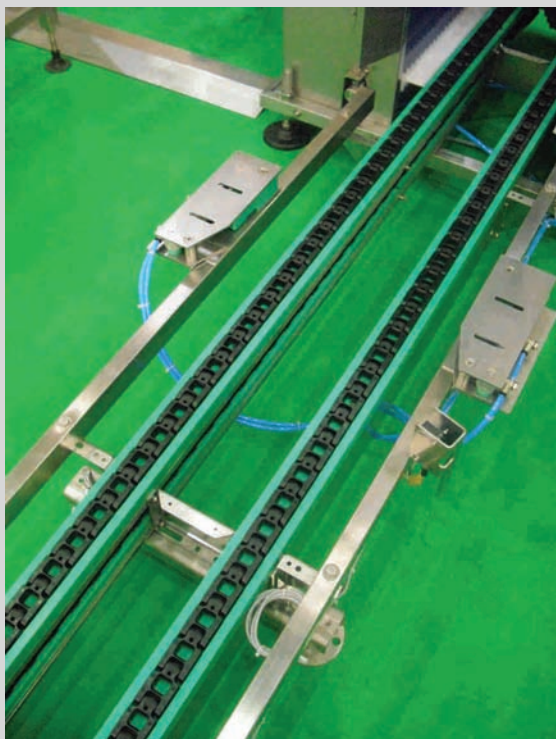


Машинная Обработка Machined	DE	DP	DF	Kr/m ² Kg/m ²	Код Stock Code
Z7	210	190	25-30	0,800	853 D.... T07
Z8	230	218		0,890	853 D.... T08
Z10	257	242		1,300	853 D.... T10





A

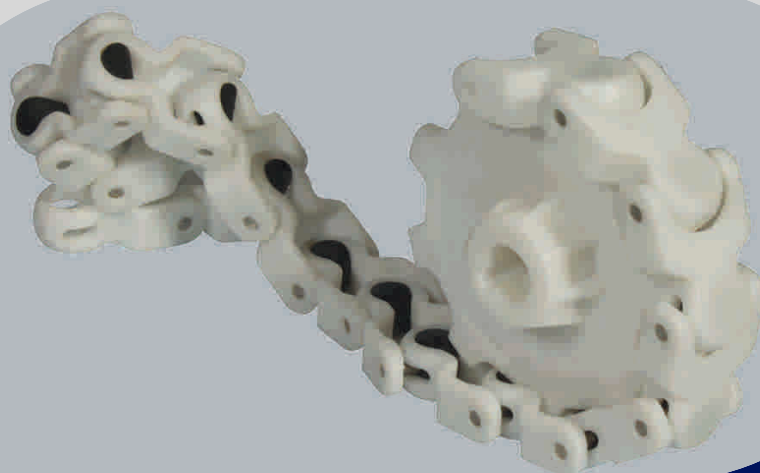




AvtokomTehnolodgy

Бесконечное совершенство

ЗУБЧАТЫЕ КАРДАНЫЕ ЦЕПИ CARDANIC CHAINS



от производства к продаже
From Production to Sales

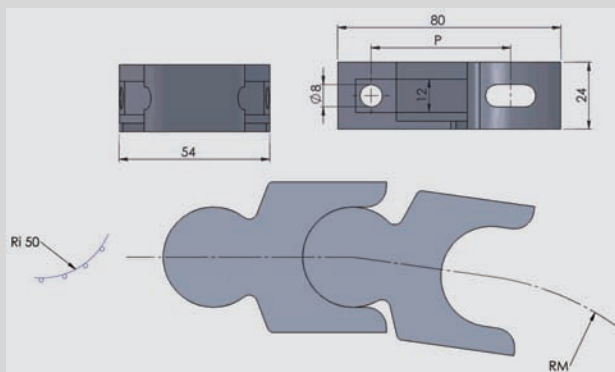
☎ 8 800 2500 138

✉ info@avtokomtg.com

🌐 www.avtokomtg.com

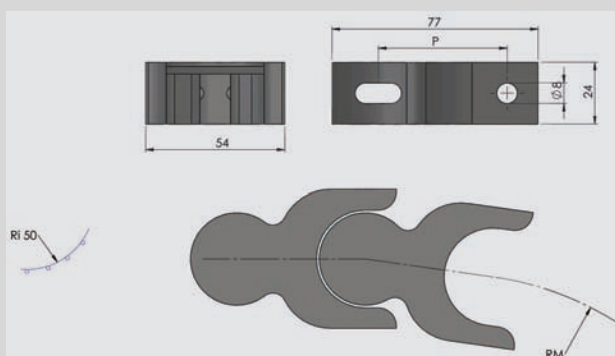
A

A 860 ПЛАСТИКОВАЯ КАРДАННАЯ ЦЕПЬ /CARDANIC CHAINS



P	RM		Штифт PIN	Kг/м ² Kg/m ²	Код Stock Code	m
50	150	Белый Полиацеталь/White Polyacetal	 Нержавеющая сталь Stainless Stell (AISI 304)	0,718	860 BOO 058	3,048
		Черный Полиацеталь/Black Polyacetal			860 SOO 058	

865 ПЛАСТИКОВАЯ КАРДАННАЯ ЦЕПЬ /CARDANIC CHAINS

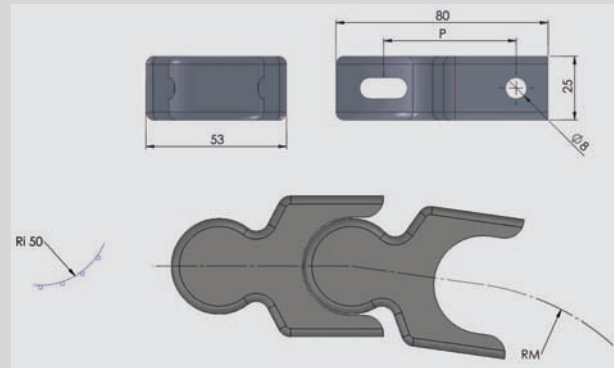


P	RM		Штифт PIN	Kг/м ² Kg/m ²	Код Stock Code	m
50	150	Белый Полиацеталь/White Polyacetal	 Нержавеющая сталь Stainless Stell (AISI 304)	0,754	865 BOO 058	3,048
		Черный Полиацеталь/Black Polyacetal			865 SOO 058	



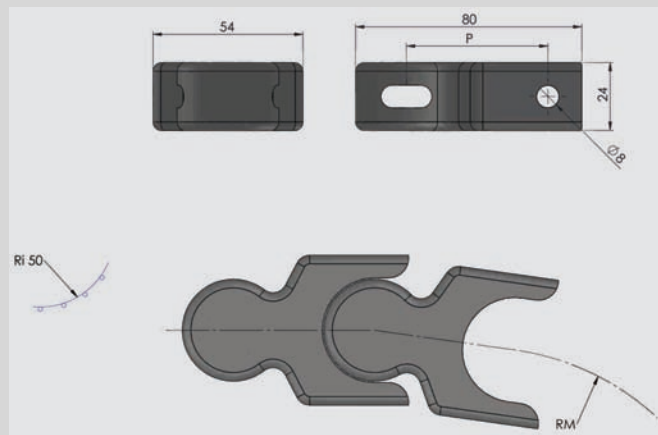
(*) P=Шаг/Pitch = 50мм P01=50 мм x 1= D Код Продукции /Stock code 867 XXX P01*
 (*) P=Шаг/Pitch = 50 мм P02=50 мм x 2= D Код Продукции /Stock code 867XXX P02*

870 ПЛАСТИКОВАЯ КАРДАННАЯ ЦЕПЬ /CARDANIC CHAINS



P	RM		ШТИФТ PIN	Кг/м ² Kg/m ²	Код Stock Code	m
50	150	Белый Полиацеталь/White Polyacetal	 Нержавеющая сталь Stainless Steel (AISI 304)	0,765	870 BOO 058	3,048
		Черный Полиацеталь/Black Polyacetal			870 SOO 058	

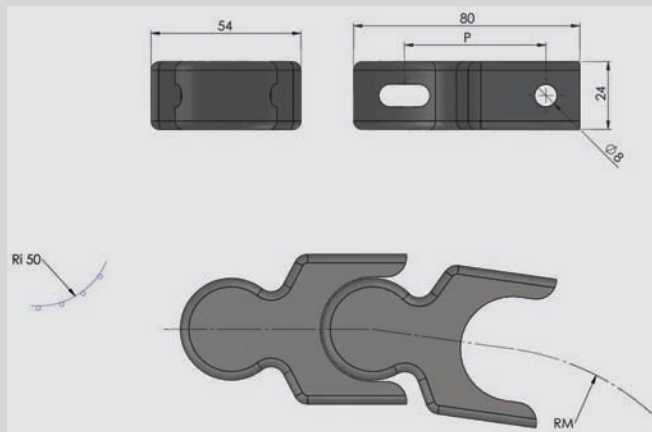
875 ПЛАСТИКОВАЯ КАРДАННАЯ ЦЕПЬ /CARDANIC CHAINS



P	RM		ШТИФТ PIN	Кг/м ² Kg/m ²	Код Stock Code	m
50	150	Белый Полиацеталь/White Polyacetal	 Нержавеющая сталь Stainless Steel (AISI 304)	0,765	875 BOO 058	3,048
		Черный Полиацеталь/Black Polyacetal			875 SOO 058	



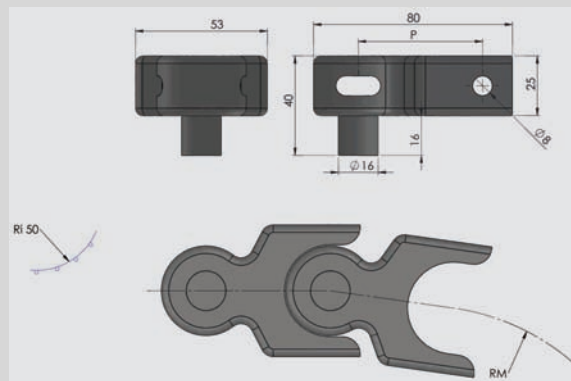
A 876 ПЛАСТИКОВАЯ КАРДАННАЯ ЦЕПЬ /CARDANIC CHAINS



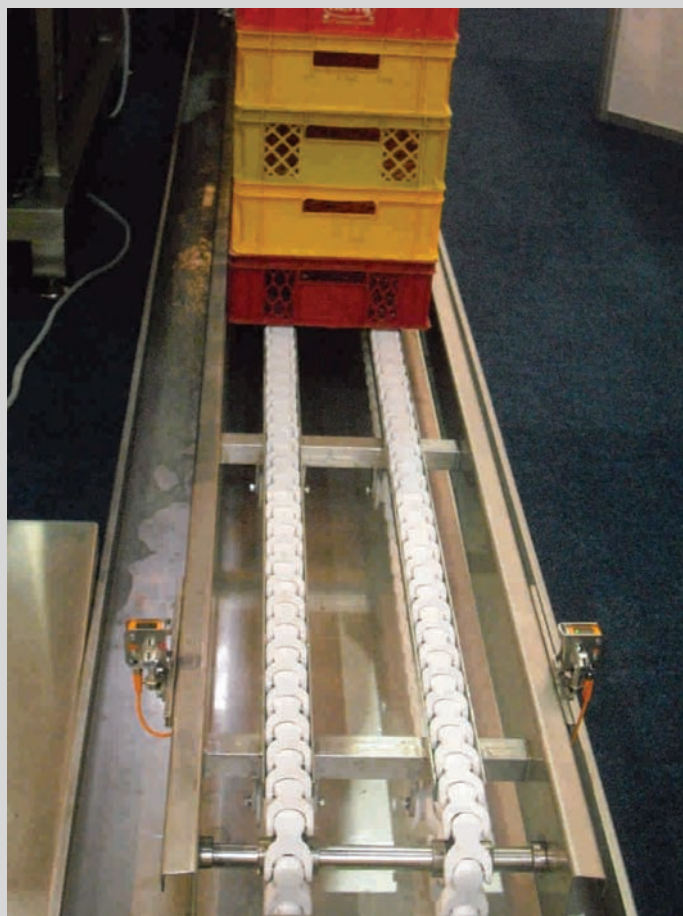
P	RM		Штифт PIN	Кг/м ² Kg/m ²	Код Stock Code	m
50	150	Белый Полиацеталь/White Polyacetal	 Нержавеющая сталь Stainless Stell (AISI 304)	0,760	876 BOO G01	3,048
		Черный Полиацеталь/Black Polyacetal			876 SOO G01	



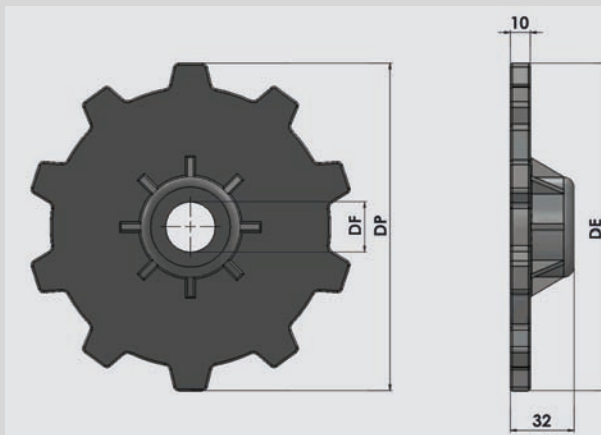
867 ПЛАСТИКОВАЯ КАРДАННАЯ ЦЕПЬ /CARDANIC CONVEYOR CHAINS



P	RM		Штифт PIN	Кг/м ² Kg/m ²	Код Stock Code	m
50	150	Белый Полиацеталь/White Polyacetal	 Нержавеющая сталь Stainless Steel (AISI 304)	0,760	867 BOO G01	3,048
		Черный Полиацеталь/Black Polyacetal			867 SOO G01	



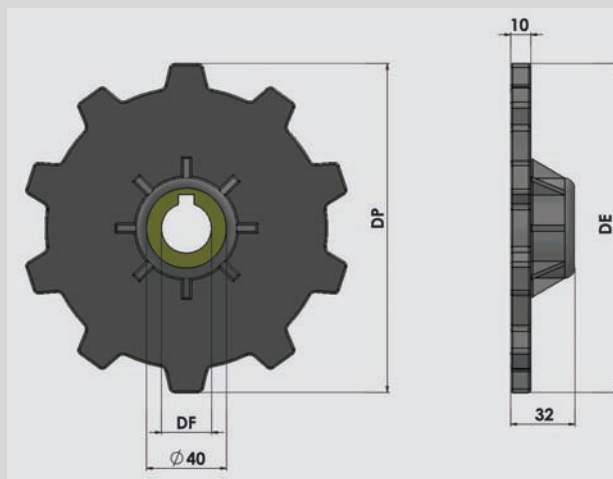
A 318 ЗВЕЗДОЧКА ДЛЯ КАРДАННОЙ ЦЕПИ /DRIVE SPROCKETS



Способ Производства Manufacture	DE	DP	DF	Кг/м ² Kg/m ²	Код Stock Code	m
10 Машинная Обработка Molding	165	159	25	0,380	318 T25 010	3,048
			30		318 T30 010	

M Усиленный Полиамид /Reinforced Polyamide

338 ЗВЕЗДОЧКА ДЛЯ КАРДАННОЙ ЦЕПИ /SPLIT SPROCKETS



Способ Производства Manufacture	DE	DP	DF	Кг/м ² Kg/m ²	Код Stock Code	m
10 Машинная Обработка Molding	165	159	25	0,445	338 T25 010	3,048
			30		338 T30 010	

M Усиленный Полиамид /Reinforced Polyamide



AvtokomTehnolodgy

Бесконечное совершенство

ПОВОРОТНЫЕ МОДУЛЬНЫЕ ЛЕНТЫ SIDEFLEXING BELTS



от производства к продаже
From Production to Sales

☎ 8 800 2500 138

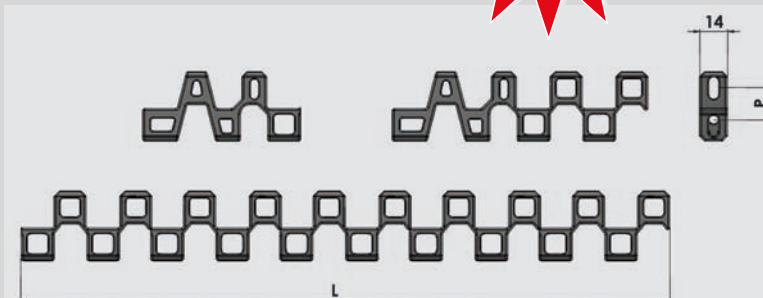
✉ info@avtokomtg.com

🌐 www.avtokomtg.com

A



A 940 ПОВОРОТНАЯ МОДУЛЬНАЯ ЛЕНТА / SPIRAL CONVEYOR BELTS



Ленты применяются в таких отраслях:
The belt is suitable for usage in industries:

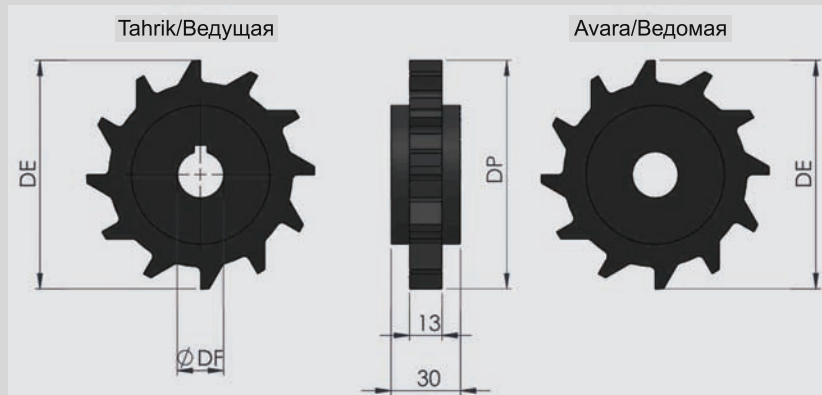
- хлебо-булочная / Bakery
- кондитерская / Biscuits and chocolate.
- производство молочной продукции / Milk products
- фармацевтическая / Pharmaceuticals
- консервная / Conservations
- производство мясной продукции / Meat processing.
- производство замороженных морепродуктов, полуфабрикатов / Refrigerators
- бутелированная продукция
Bottling of juices, water, beer, soft drinks, e.t.c.

	M	SS	POM
Цвет Colour (2*)	В/Б G/C M/M	В/Б G/C M/M	В/Б G/C M/M
Сила Тяжести Strength max (Kg/m)	Прямая Straight	1700	2500
	Поворотная Curve	150	210
Температура Temperature (°C)	+1 +105	-46 +93	
Степень Открытости Open Surface	50%	50%	
Шаг Pitch (mm) P	25,4	25,4	
Тяжесть Weight (Kg/m2)	5,2	7,5	
Расстояние Между Звездочками Distances between the sprockets Z12	54,6 mm	54,6 mm	
Код Stock Code	940 B01 K00	940 B02 K00	

Код Stock Code	Ширина ленты Belt Width L mm	Кoeffициент поворота Return Rate	Внутренний радиус поворота Return the Internal Radius Ratio	Внешний радиус поворота Return External Radius Ratio
940 B01 K08	173	1,85	320	493
940 B01 K09	207	1,85	383	590
940 B01 K10	239	1,90	454	693
940 B01 K11	273	1,90	519	792
940 B01 K12	306	1,90	581	887
940 B01 K13	334	1,90	635	969
940 B01 K14	371	2,00	742	1113
940 B01 K15	405	2,00	810	1215
940 B01 K16	437	2,00	874	1311
940 B01 K17	471	2,00	942	1413
940 B01 K18	504	2,05	1033	1537
940 B01 K19	538	2,05	1103	1641
940 B01 K20	570	2,05	1169	1739
940 B01 K21	603	2,10	1266	1869
940 B01 K22	636	2,10	1336	1972
940 B01 K23	669	2,10	1405	2074
940 B01 K24	702	2,10	1474	2176
940 B01 K25	735	2,10	1544	2279
940 B01 K26	769	2,15	1653	2422
940 B01 K27	802	2,15	1724	2526
940 B01 K28	862	2,15	1853	2715
940 B01 K29	900	2,20	1980	2880
940 B01 K30	933	2,20	2053	2986
940 B01 K31	1000	2,20	2200	3200
940 B01 K32	1032	2,30	2374	3406
940 B01 K33	1065	2,30	2450	3515
940 B01 K34	1098	2,30	2525	3623
940 B01 K35	1131	2,30	2601	3732

Допустимое Отклонение / Tolerance ± % 0,7

380 ЗВЕЗДОЧКА / SPIRAL CONVEYORS BELTS SPROCKETS

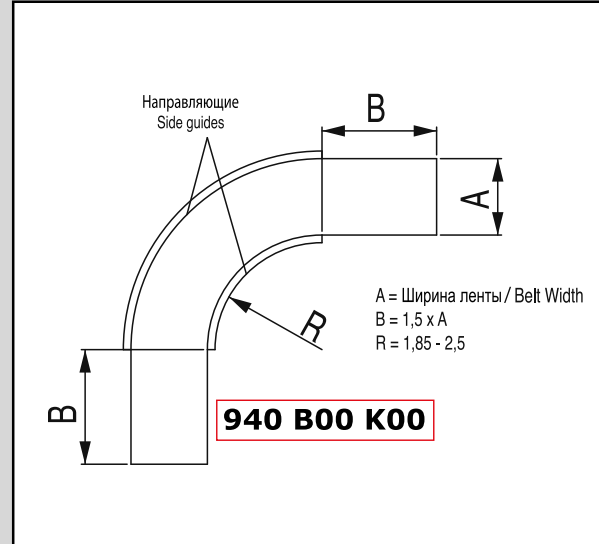
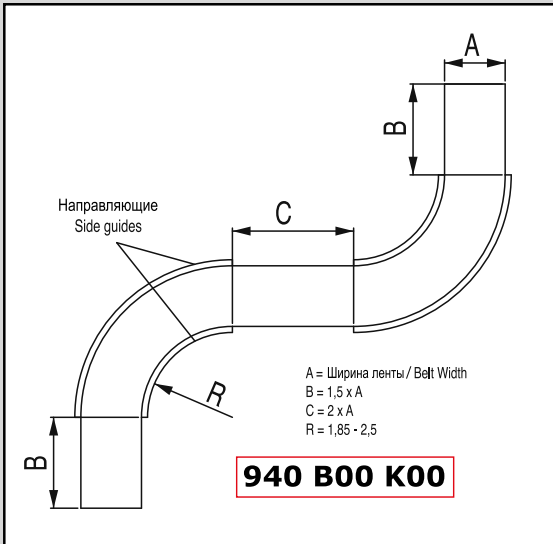


Способ Производства Manufacture	DE	DP	DF	Кг/м ² Kg/m ²	Код Stock Code
12 Машинная Обработка Molding	97,8	98,5	40	0,720	380 G40 Z12
			60		380 G60 Z12



A

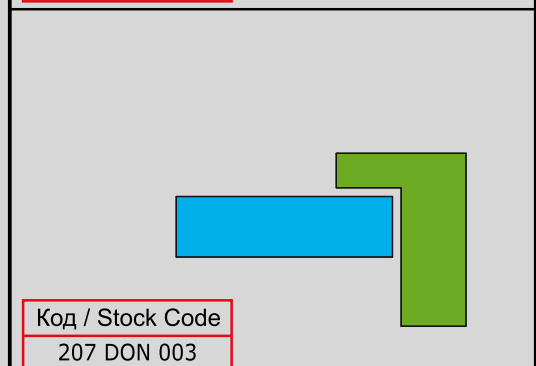
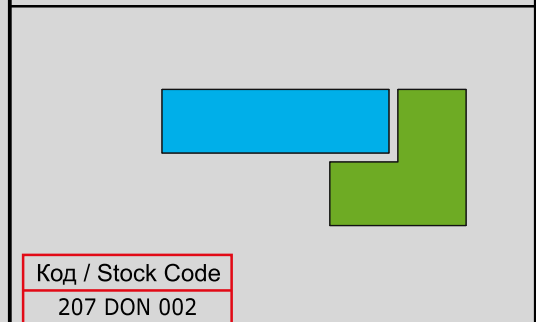
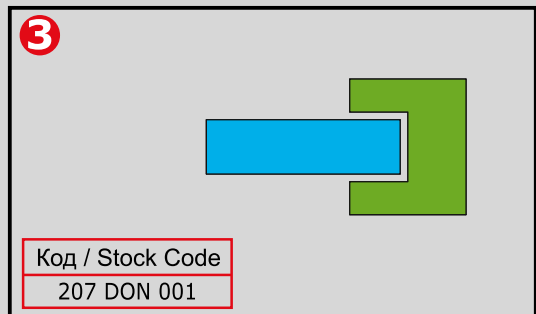
ТЕХНИЧЕСКИЕ ДАННЫЕ (ПОВОРОТНОЙ МОДУЛЬНОЙ ЛЕНТЫ)/TECHNICAL INFORMATION (FOR MODULER BELTS)



1 ПРОФИЛЬ ДЛЯ ВНУТРЕННЕГО И ВНЕШНЕГО ПОВОРОТА
INNER AND OUTER CURVED CONVEYOR BELT WIDTH DESIGN

2 ПРОФИЛЬ ДЛЯ ВНУТРЕННЕГО ИЛИ ВНЕШНЕГО ПОВОРОТА
INNER CURVED CONVEYOR BELT WIDTH DESIGN

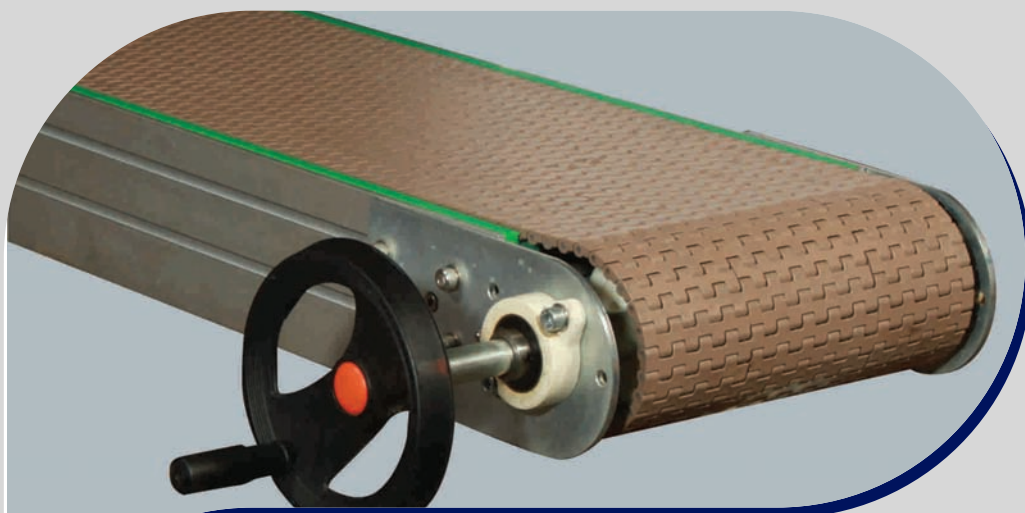
3 ДЛЯ НАПРАВЛЯЮЩИХ ПРЕДПОЧИТАЕТСЯ ИСПОЛЬЗОВАТЬ АЛЬПОЛЕН 1000 ЛИБО 500
INNER OR OUTER CURVED CONVEYOR BELT SIDE DRIVES DESIGN
WE SUGGEST ALPOLEN® 1000 OR ALPOLEN® 500 FOR SIDE DRIVES MATERIAL.
YOU CAN LOOK CATALOGUE FOR THIS INFORMATION





AvtokomTehnolodgy
Бесконечное совершенство

A12,7 mm
МОДУЛЬНЫЕ ЛЕНТЫ
MODULAR BELTS



от производства к продаже
From Production to Sales

☎ 8 800 2500 138

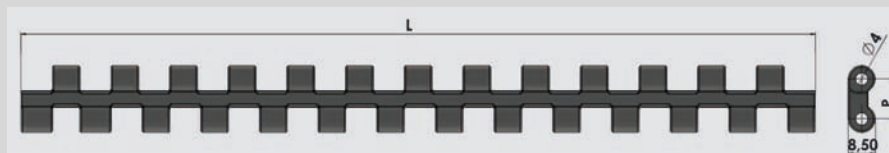
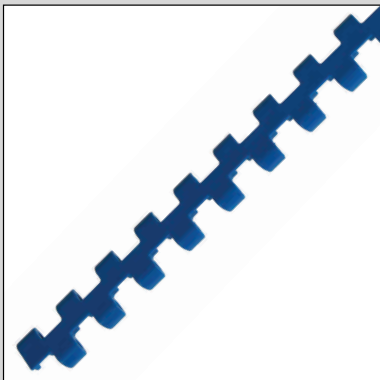
✉ info@avtokomtg.com

🌐 www.avtokomtg.com

A



A 945-946 МОДУЛЬНАЯ ЛЕНТА /MODULER CONVEYOR BELTS

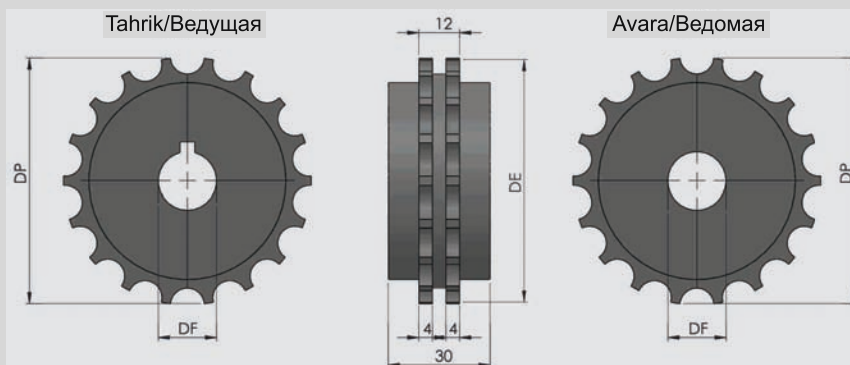


P	Цвет Color	M	L	ШТИФТ PIN	Прочность ленты Chain Strength (N/m)	Кг/м ² Kg/m ²	Код Stock Code
12,7	<input type="checkbox"/> B	PP Полипропилен Polypropylene	254,4	PA	8500	4,416	945 G01 P01
	<input type="checkbox"/> G			PP	10000		945 G01 P02
	<input checked="" type="checkbox"/> M	POM Полиацеталь Polyacetal		PA	12500	6,650	945 G02 P01
	<input type="checkbox"/> K			PP	15000	945 G02 P02	

388 ЗВЕЗДОЧКА (12,7 mm)/MODULER BELTS DRIVING SPROCKETS



M Литый полиамид /Cast Polyamide



Z	M	DE	DP	Кг/м ² Kg/m ²	Код Stock Code
11	PA	50	49	0,028	388 D.. T11
17		72	65	0,083	388 D.. T17
25		99	87	0,350	388 D.. T25
28		115	103,	0,287	388 D.. T28

388 DDF T06
388 D15 T06



AvtokomTehnolodgy

Бесконечное совершенство

A25 mm

ЛЕГКООЧИЩАЕМАЯ ЛЕНТА

EASY TO CLEAN BELT



от производства к продаже
From Production to Sales

☎ 8 800 2500 138

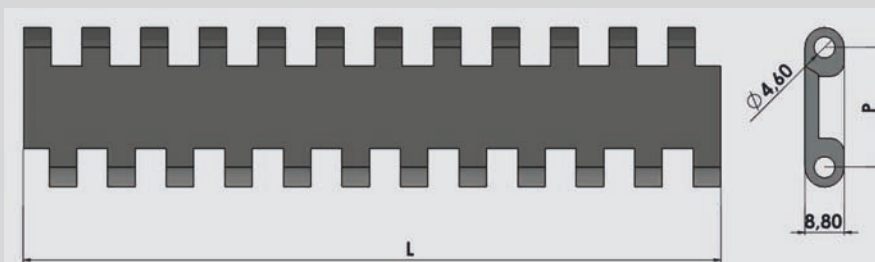
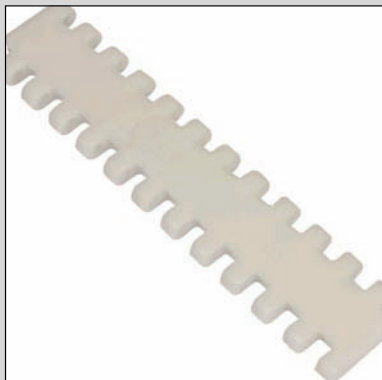
✉ info@avtokomtg.com

🌐 www.avtokomtg.com

A



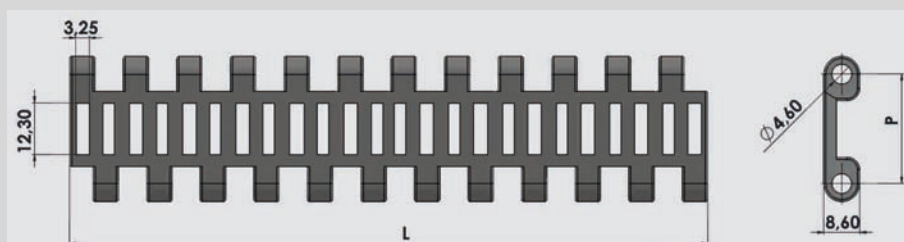
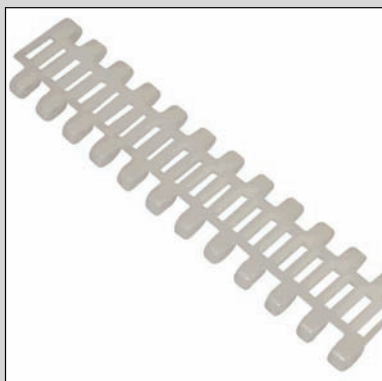
A 923-25,4 ЛЕГКООЧИЩАЕМАЯ ЛЕНТА / EASY TO CLEAN CONVEYOR BELTS



923	B	01	P (01)	PA	PP	M	PP	POM
Код Product Code	Цвет Color	M	Штифт Pin	01	02	M	B01	B02

P	Цвет Color	L	M	Штифт PIN	Прочность ленты Chain Strength (N/m)	Кг/м ² Kg/m ²	Код Stock Code	Ед Unit
25,4	 Белый/White (B)	152,4	PP	PA	21160	3,100	923 B01 P01	m
	PP			20400	923 B01 P02			
	 Синий/Blue (M)		POM	PA	35200	4,120	923 B02 P01	
				PP	34100		923 B02 P02	
 Серый/Grey (G)	PP	PP	PA	21160	2,500	922 B01 P01	m	
			PP	20400		922 B01 P02		
25,4	 Синий/Blue (M)	152,4	POM	PA	35200	3,900		922 B02 P01
				PP	34100			922 B02 P02

922-25,4 ЛЕГКООЧИЩАЕМАЯ ЛЕНТА / EASY TO CLEAN CONVEYOR BELTS



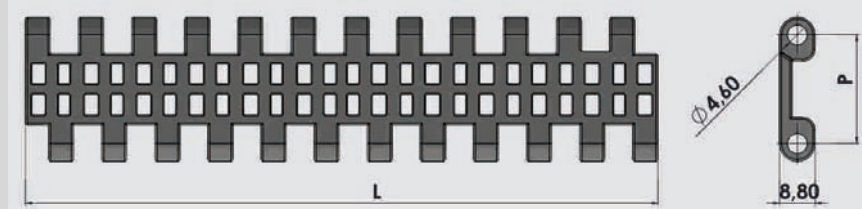
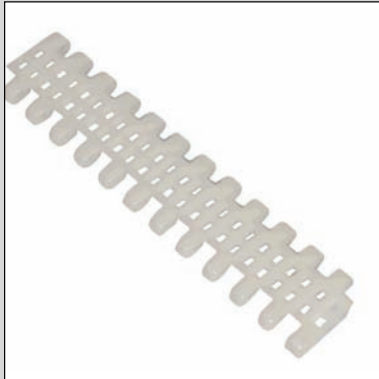
Степень Открытости
Open Area **%26**

922	B	01	P (01)	PA	PP	M	PP	POM
Код Product Code	Цвет Color	M	Штифт Pin	01	02	M	B01	B02

P	Цвет Color	L	M	Штифт PIN	Прочность ленты Chain Strength (N/m)	Кг/м ² Kg/m ²	Код Stock Code	Ед Unit
25,4	 Белый/White (B)	152,4	PP	PA	21160	2,500	922 B01 P01	m
				PP	20400		922 B01 P02	
	 Синий/Blue (M)		POM	PA	35200	3,900	922 B02 P01	
				PP	34100		922 B02 P02	
25,4	 Серый/Grey (G)	152,4	PP	PA	21160	2,500	922 B01 P01	m
				PP	20400		922 B01 P02	
25,4	 Синий/Blue (M)	152,4	POM	PA	35200	3,900	922 B02 P01	
				PP	34100		922 B02 P02	



921-25,4 ЛЕГКООЧИЩАЕМАЯ МОДУЛЬНАЯ ЛЕНТА / EASY TO CLEAN CONVEYOR BELTS

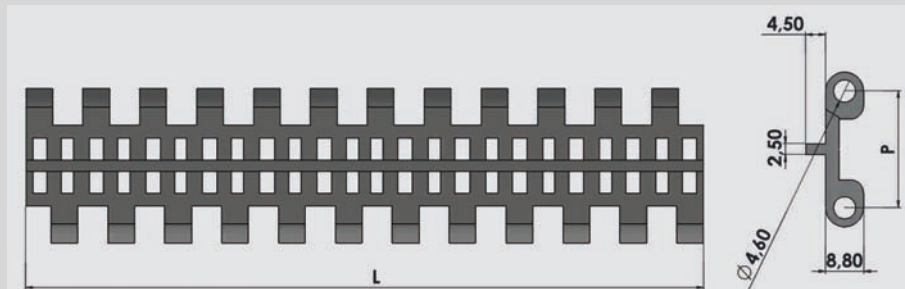
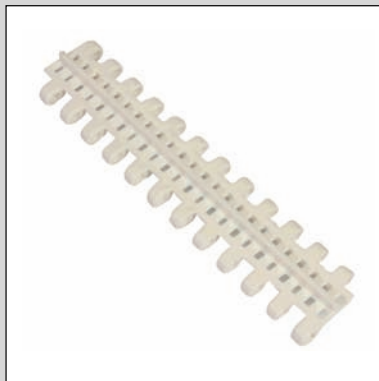


Степень Открытости
Open Area **%20**

921	B	01	P (01)	PA	PP	M	PP	POM
Код Product Code	Цвет Color	M	Штифт Pin	01	02	M	B01	B02

P	Цвет Color	L	M	Штифт PIN	Прочность ленты Chain Strength (N/m)	Кг/м ² Kg/m ²	Код Stock Code	Ед Unit
25,4	Белый/White (B) Синий/Blue (M) Серый/Grey (G)	152,4	PP	PA	21160	2,600	921 B01 P01	m
				PP	20400		921 B01 P02	
			POM	PA	35200	3,950	921 B02 P01	
				PP	34100		921 B02 P02	

920 ЛЕГКООЧИЩАЕМАЯ МОДУЛЬНАЯ ЛЕНТА / EASY TO CLEAN CONVEYOR BELTS



Степень Открытости
Open Area **%20**

920	B	01	P (01)	PA	PP	M	PP	POM
Код Product Code	Цвет Color	M	Штифт Pin	01	02	M	B01	B02

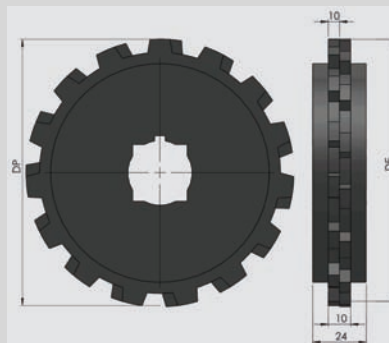
P	Цвет Color	L	M	Штифт PIN	Прочность ленты Chain Strength (N/m)	Кг/м ² Kg/m ²	Код Stock Code	Ед Unit
25,4	Белый/White (B) Синий/Blue (M) Серый/Grey (G)	152,4	PP	PA	21160	2,600	920 B01 P01	m
				PP	20400		920 B01 P02	
			POM	PA	35200	3,950	920 B02 P01	
				PP	34100		920 B02 P02	

A 391 ЛЕГКООЧИЩАЕМАЯ ЗВЕЗДОЧКА / EASY TO CLEAN CONVEYOR DRAWING SPROCKETS

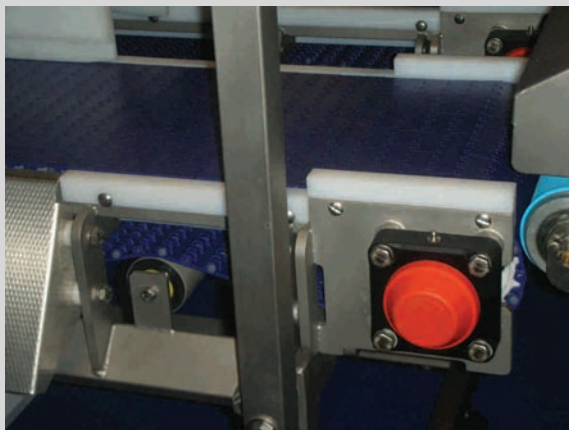
K1, K2



Усиленный Полиамид / Reinforced Polyamide



Способ Производства Manufacture	DE	DP	DF	Кг/м ² Kg/m ²	Код Stock Code
12 Машинная Обработка Molding	98	84	ø25	0,100	391 D25 Z12
			20		391 D40 Z12

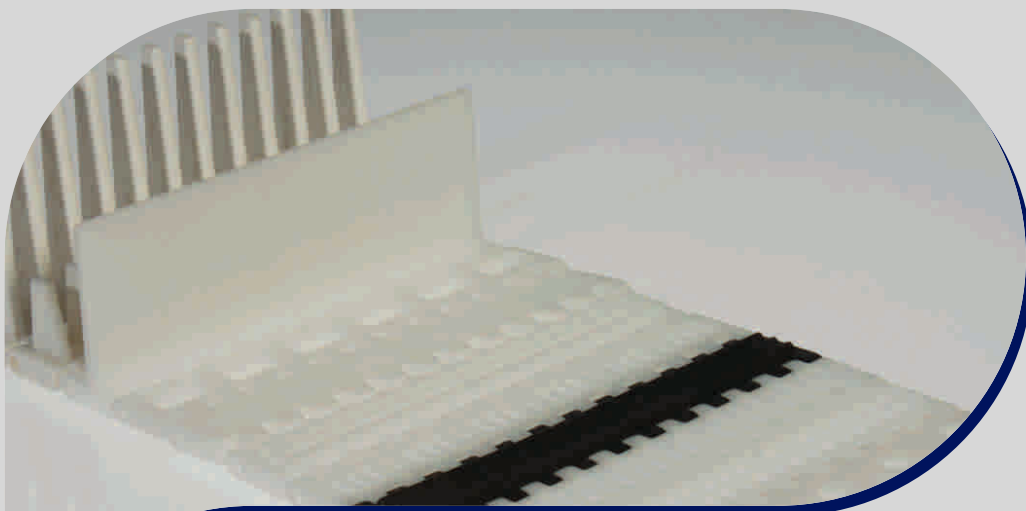




AvtokomTehnolodgy

Бесконечное совершенство

A25 mm **МОДУЛЬНЫЕ ЛЕНТЫ** **MODULAR BELTS**



от производства к продаже
From Production to Sales

☎ 8 800 2500 138

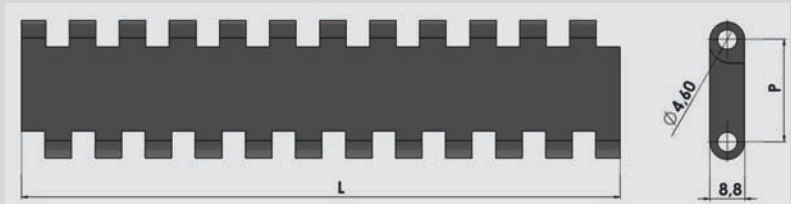
✉ info@avtokomtg.com

🌐 www.avtokomtg.com

A



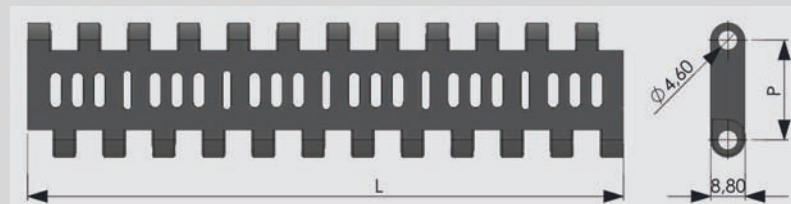
A 927 МОДУЛЬНАЯ ЛЕНТА С ЗАМКАМИ / LOCKED MODULER CONVEYOR BELTS



927	B	01	P (01)	PA	PP	M	PP	POM
Код Product Code	Цвет Color	M	Штифт Pin	01	02	M	B01	B02

P	Цвет Color	L	M	Штифт PIN	Прочность ленты Chain Strength (N/m)	Кг/м ² Kg/m ²	Код Stock Code	Ед Unit
25,4	 Белый/White (B) Синий/Blue (M) Серый/Grey (G)	152,4	PP	PA	21160	4,400	927 B01 P01	m
				PP	20400		927 B01 P02	
			POM	PA	35200	7,700	927 B02 P01	
				PP	34100		927 B02 P02	

931 МОДУЛЬНАЯ ЛЕНТА С ЗАМКАМИ / LOCKED LINEAR FILTER CONVEYOR BELTS



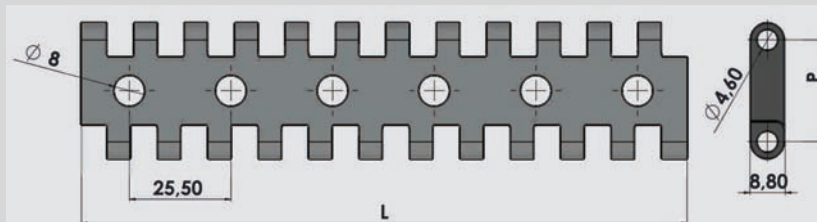
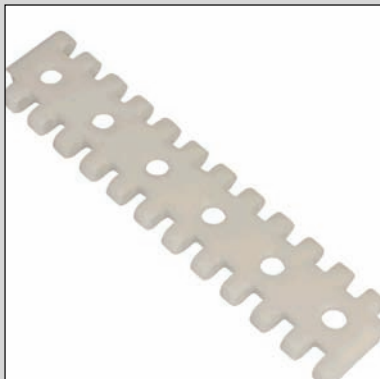
Степень Открытости
Open Area **%15**

931	B	01	P (01)	PA	PP	M	PP	POM
Код Product Code	Цвет Color	M	Штифт Pin	01	02	M	B01	B02

P	Цвет Color	L	M	Штифт PIN	Прочность ленты Chain Strength (N/m)	Кг/м ² Kg/m ²	Код Stock Code	Ед Unit
25,4	 Белый/White (B) Синий/Blue (M) Серый/Grey (G)	152,4	PP	PA	21160	4,270	931 B01 P01	m
				PP	20400		931 B01 P02	
			POM	PA	35200	6,690	931 B02 P01	
				PP	34100		931 B02 P02	



935 МОДУЛЬНАЯ ЛЕНТА С ЗАМКАМИ /CIRCULAR FILTER CONVEYOR BELTS

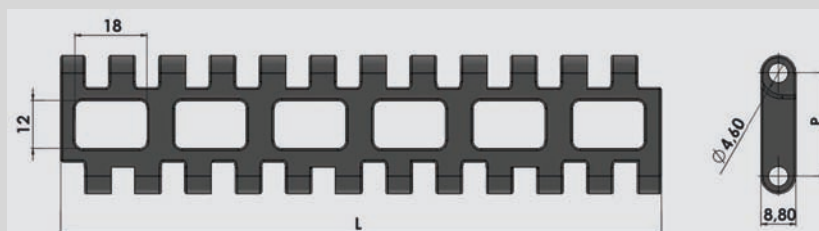
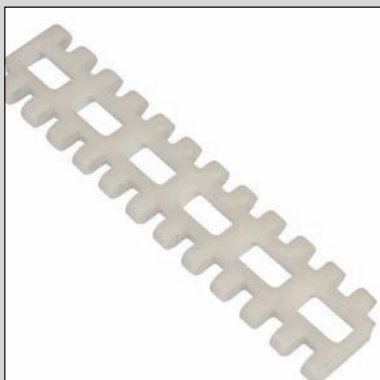


Степень Открытости
Open Area **%10**

935	B	01	P (01)	PA	PP	M	PP	POM
Код Product Code	Цвет Color	M	Штифт Pin	01	02	M	B01	B02

P	Цвет Color	L	M	ШТИФТ PIN	Прочность ленты Chain Strength (N/m)	Кг/м ² Kg/m ²	Код Stock Code	Ед Unit
25,4	 Белый/White (B) Синий/Blue (M) Серый/Grey (G)	152,4	PP	PA	21160	4,300	935 B01 P01	m
				PP	20400		935 B01 P02	
			POM	PA	35200	7,200	935 B02 P01	
				PP	34100		935 B02 P02	

962 МОДУЛЬНАЯ ЛЕНТА ЖАПРОЧНАЯ С ПЕРФОРИРОВАННОЙ ПОВЕРХНОСТЬЮ /OPEN GRID MODULAR CONVEYOR BELTS

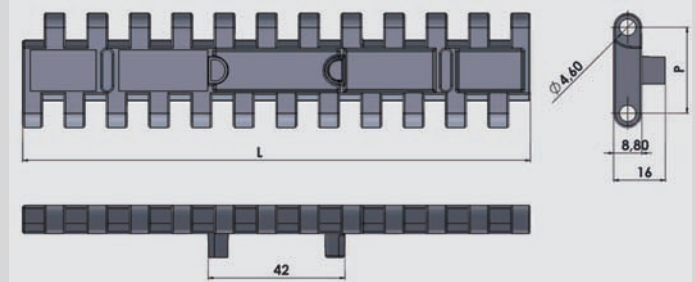
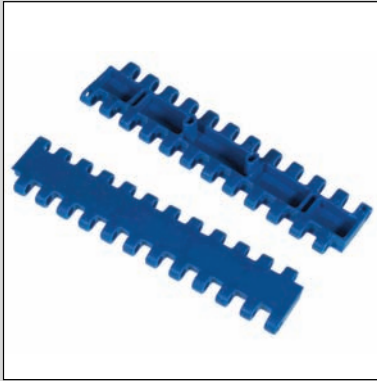


Степень Открытости
Open Area **%28**

P	Цвет Color	L	M	ШТИФТ PIN	Прочность ленты Chain Strength (N/m)	Кг/м ² Kg/m ²	Код Stock Code	Ед Unit
25,4	 Белый/White (B) Синий/Blue (M) Серый/Grey (G)	152,4	PP	PA	21640	3,900	962 B01 P01	m
				PP	20400		962 B01 P02	
				ZN	35200	5,700	962 B01 P03	
					SS		35200	
			POM	PA	21640	7,400	962 B02 P01	
				PP	20400		962 B02 P02	
				ZN	35200	9,300	962 B02 P03	
					SS		35200	



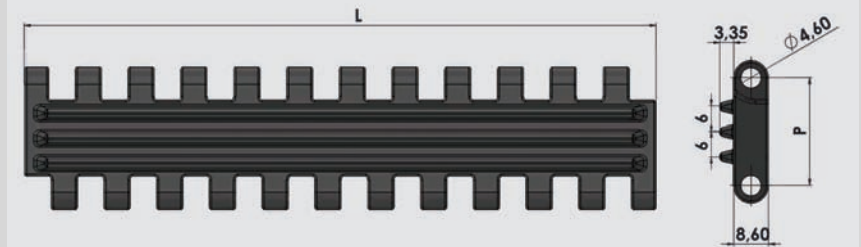
A 822 МОДУЛЬНАЯ ЛЕНТА С ЗАМКАМИ/MOLD TO WIDTH



822	B	01	P (01)	PA	PP	M	PP	POM
Код Product Code	Цвет Color	M	Штифт Pin	01	02	M	B01	B02

P	Цвет Color	L	M	Штифт PIN	Прочность ленты Chain Strength (N/m)	Кг/м ² Kg/m ²	Код Stock Code	Ед Unit
25,4	Белый/White (B)	82,3	PP	PA	21600	0,650	822 B01 P01	m
	Синий/Blue (M)		POM	PP	20400		822 B02 P02	
	Серый/Grey (G)	152,4	PP	PA	35200	1,125	822 B01 P01	
	Белый/White (B)		POM		34100		822 B02 P02	

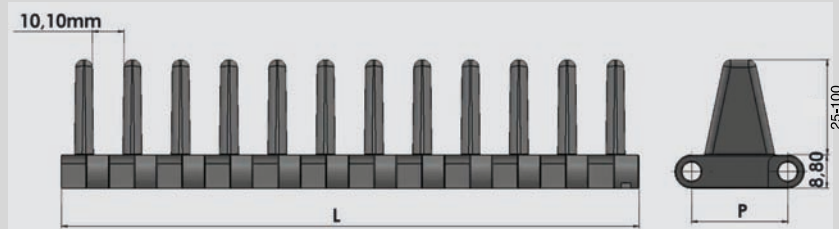
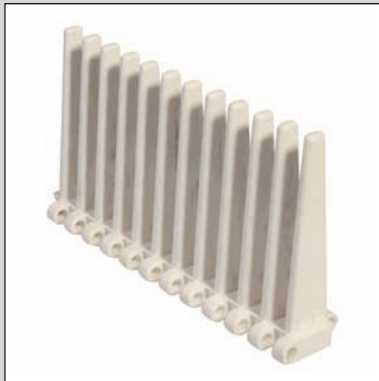
947 КАУЧУКОВАЯ МОДУЛЬНАЯ ЛЕНТА /MINI RUB RUBBER MODULAR CONVEYOR BELTS



947	B	01	P (01)	PA	PP	M	PP	POM
Код Product Code	Цвет Color	M	Штифт Pin	01	02	M	B01	B02

P	Цвет Color	L	M	Штифт PIN	Прочность ленты Chain Strength (N/m)	Кг/м ² Kg/m ²	Stok Kod Stock Code	Ед Unit
25,4	Черный/Black (S)	152,4	Каучук /Rubber	PA		4,270	947 S01 P01	m
	Белый/White (B)		PP	PA	21160	4,270	947 B01 P01	
	Синий/Blue (M)		PP	PP	20400		947 B01 P02	
	Серый/Grey (G)		POM	PA	35200	6,690	947 B02 P01	
	Белый/White (B)		PP		34100		947 B02 P02	

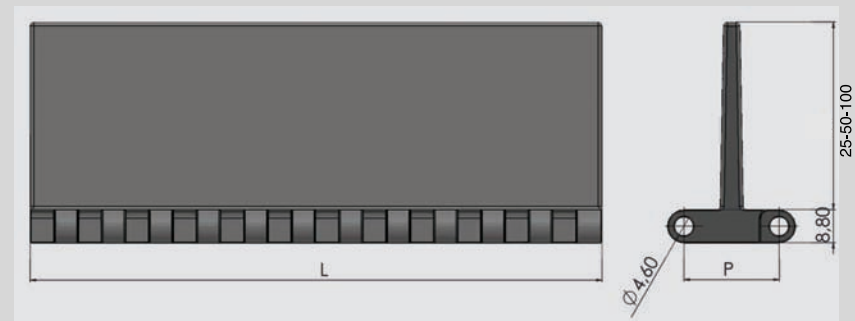
937 ЛОПАТКИ / CLEAT FOR MODULAR CONVEYOR BELTS



937	B	01	P(01)	PA	PP	M	PP	POM
Код Product Code	Цвет Color	M	Штифт Pin	01	02	M	B01	B02

P	Цвет Color	L	M	Штифт PIN	Прочность ленты Chain Strength (N/m)	Кг/м ² Kg/m ²	Код Stock Code	Ед Unit
25,4	Белый White (B)	152,4	PP	PA	21600	5,650	937 B01 P01	m
				PP	20400		937 B01 P02	
	Серый Grey (G)	Grey	POM	PA	35200	7,500	937 B02 P01	
				PP	34100		937 B02 P02	

939 ПОПЕРЕЧНЫЙ ПРОФИЛЬ / CLEAT FOR MODULAR CONVEYOR BELTS



937	B	01	P(01)	PA	PP	M	PP	POM
Код Product Code	Цвет Color	M	Штифт Pin	01	02	M	B01	B02

P	Цвет Color	L	M	Штифт PIN	Прочность ленты Chain Strength (N/m)	Кг/м ² Kg/m ²	Код Stock Code	Ед Unit
25,4	Белый White (B)	152,4	PP	PA	21600	5,650	937 B01 P01	m
				PP	20400		937 B01 P02	
	Серый Grey (G)	Grey	POM	PA	35200	7,500	937 B02 P01	
				PP	34100		937 B02 P02	

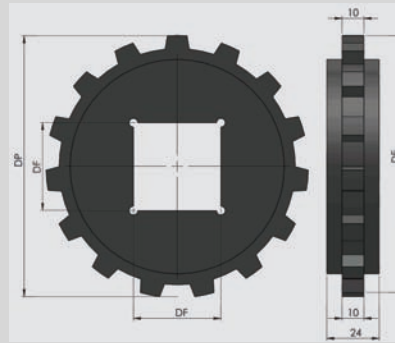


A 381 ЗВЕЗДОЧКА / SPLIT SPROCKETS (MODEL 928)

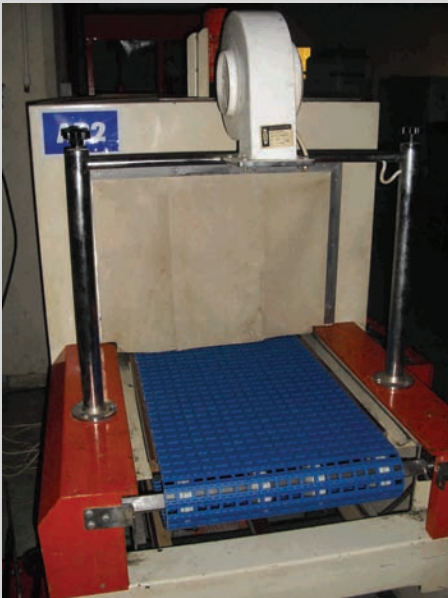
K1, K2



Усиленный Полиамид / Reinforced Polyamide



Способ Производства Manufacture	DE	DP	DF	Kг/м ² Kg/m ²	Код Stock Code
12 Машинная Обработка Molding	97	86	25	0,120	381 D25 Z12
			40		381 D40 Z12
15 Машинная Обработка Molding	120	109	40	0,160	381 D40 Z15
			60		381 D60 Z15
18 Машинная Обработка Molding	148	137	40	0,286	381 D40 Z18
			60		381 D60 Z18

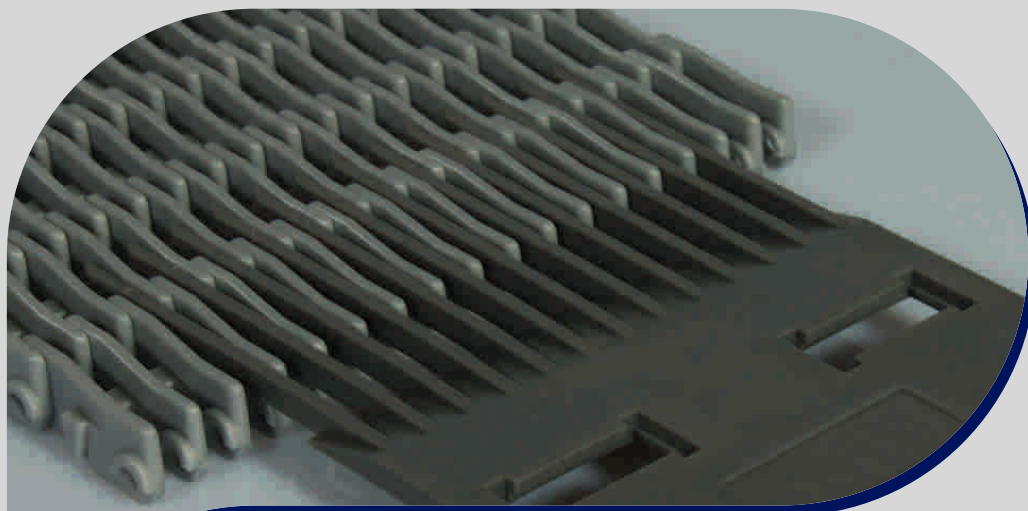




AvtokomTehnolodgy

Бесконечное совершенство

A27 mm **МОДУЛЬНЫЕ ЛЕНТЫ** **MODULAR BELTS**



от производства к продаже
From Production to Sales

☎ 8 800 2500 138

✉ info@avtokomtg.com

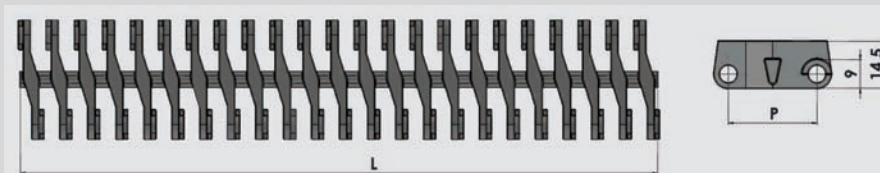
🌐 www.avtokomtg.com

A



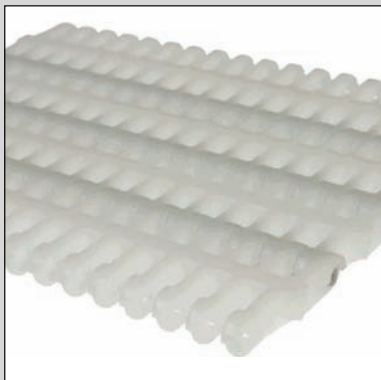
A

961 МОДУЛЬНАЯ ЛЕНТА С ОТКРЫТОСТЬЮ/RAISED OPEN GRID MODULER CONVEYOR BELT

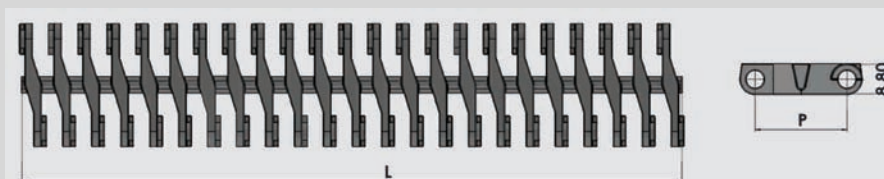


P		L	Степень Открытости Open Area	Прочность ленты Belt Strength N/m	Кг/м ² Kg/m ²	Код Stock Code
27,2		50	%38	18.000	3,60	961 B01 К..
		100				
		150				

965 РЕШЕТЧАТАЯ МОДУЛЬНАЯ ЛЕНТА /OPEN GRID MODULER CONVEYOR BELT



Усиленный Полиамид /Reinforced Polyamide

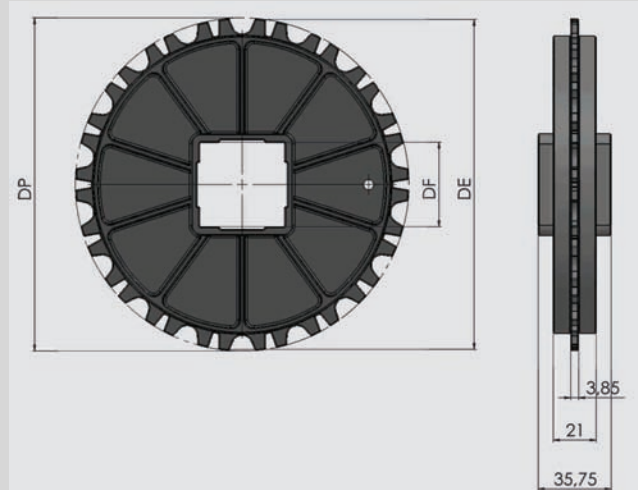


P		L	Степень Открытости Open Area	Прочность ленты Belt Strength N/m	Кг/м ² Kg/m ²	Код Stock Code
27,2		50	%38	18.000	5,20	965 B01 К..
		100				
		150				

380 - 27,2 ЗВЕЗДОЧКА / SPROCKETS

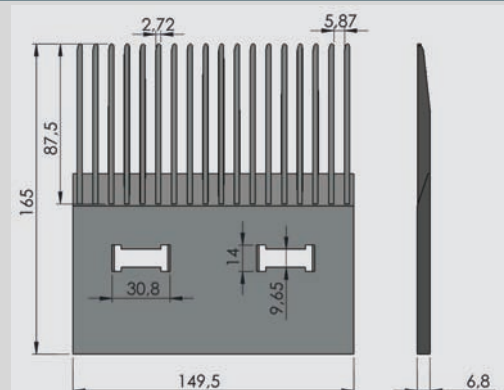


M Усиленный Полиамид /Reinforced Polyamide



Способ Производства Manufacture	DE	DP	DF	Кг/м ² Kg/m ²	Код Stock Code
Z12	100	90	40	0,146	380 ABD 212
Z19	163,5	150		0,195	380 ABD 219

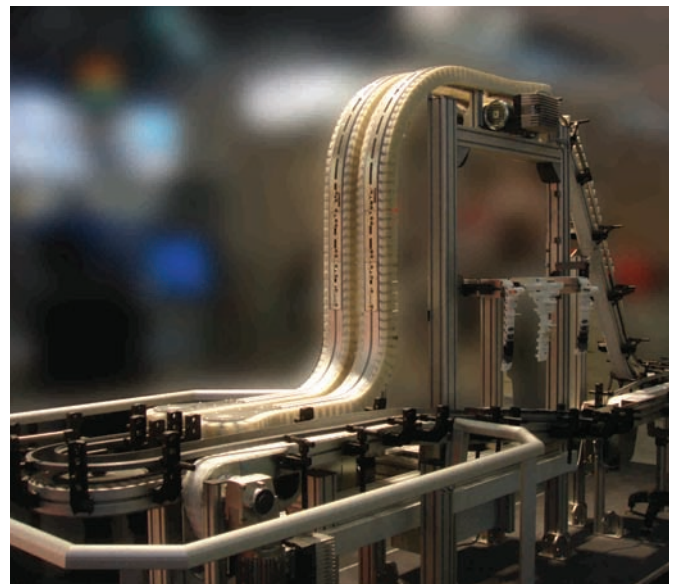
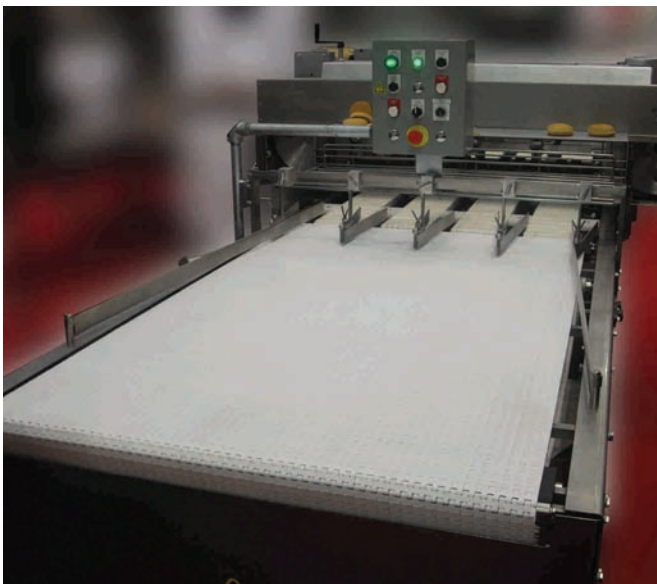
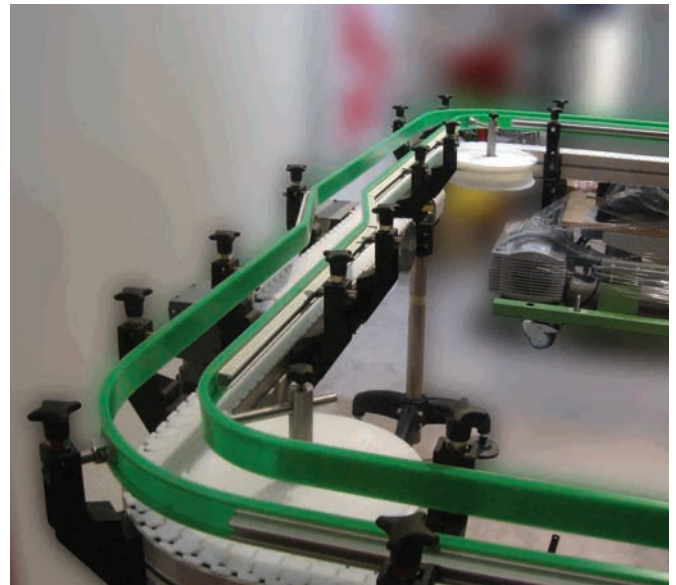
850 – ГРЕБЕНЬ /TRANSFERS COMB



P	M	Применяются Для Лент For Chains	Кг/м ² Kg/m ²	Код Stock Code
8,5	POM	831/841	0,624	850 B02 152
8,5	PP	831/841	0,730	850 B01 152



A





AvtokomTehnolodgy
Бесконечное совершенство

A38 mm
МОДУЛЬНЫЕ ЛЕНТЫ
MODULAR BELTS



от производства к продаже
From Production to Sales

☎ 8 800 2500 138

✉ info@avtokomtg.com

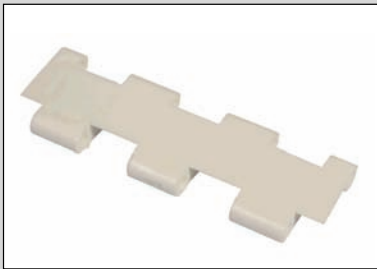
🌐 www.avtokomtg.com

A

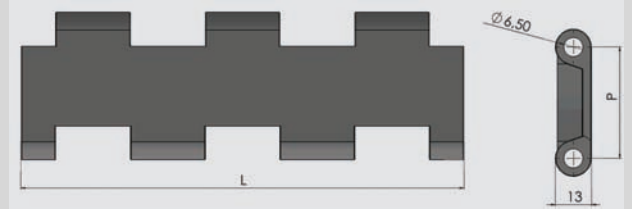


A

845 МОДУЛЬНАЯ ЛЕНТА С ЗАКРЫТОЙ ПОВЕРХНОСТЬЮ/MODULAR FLAT TOP CONVEYOR BELTS

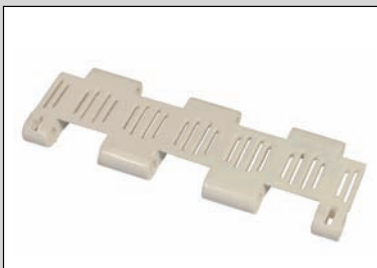


845	B	01	P (01)
Код Product Code	Цвет Color	M	Штифт Pin
PA	PP	M	PP
01	02		POM
			B01
			B02

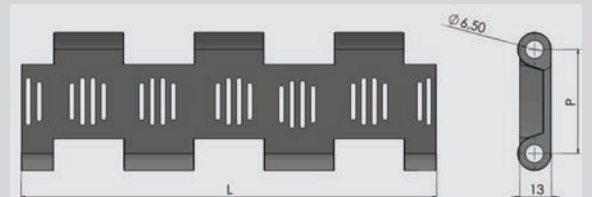


P	Цвет Color	L	M	Штифт PIN	Прочность ленты Chain Strength (N/m)	Кг/м ² Kg/m ²	Код Stock Code	Ед Unit	
38,1	 Белый White (B)	51	PP Полипропилен Polypropylene	PA	9500	5,438	845 B01 P01	m	
				PP	8750		845 B01 P02		
		102		PA	9500		845 B01 P11		
				PP	8750		845 B01 P12		
		153		PA	9500		845 B01 P21		
				PP	8750		845 B01 P22		
	51	 Синий Blue (M)	POM Полиацеталь Polyacetal	PA	21500	7,951	845 B02 P01		
				PP	17500		845 B02 P02		
				102	PA		21500		845 B02 P11
					PP		17500		845 B02 P12
				153	PA		21500		845 B02 P21
					PP		17500		845 B02 P22

862 ЛЕНТА ПЕРФОРИРОВАННАЯ/GRID MODULAR CONVEYOR BELTS



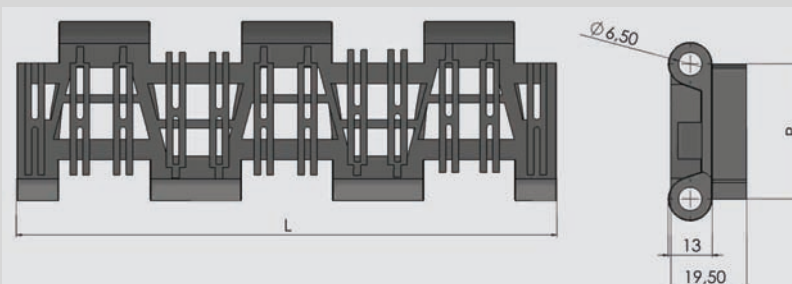
862	B	01	P (01)
Код Product Code	ШТИФТ Pin	M	Штифт Pin
PA	PP	M	PP
01	02		POM
			B01
			B02



Степень Открытости
Open Area **%17**

P	Цвет Color	L	M	Штифт PIN	Прочность ленты Chain Strength (N/m)	Кг/м ² Kg/m ²	Код Stock Code	Ед Unit	
38,1	 Белый White (B)	51	PP Полипропилен Polypropylene	PA	9500	4,776	862 B01 P01	m	
				PP	8750		862 B01 P02		
		102		PA	9500		862 B01 P11		
				PP	8750		862 B01 P12		
		153		PA	9500		862 B01 P21		
				PP	8750		862 B01 P22		
	51	 Синий Blue (M)	POM Полиацеталь Polyacetal	PA	21500	7.706	862 B02 P01		
				PP	17500		862 B02 P02		
				102	PA		21500		862 B02 P11
					PP		17500		862 B02 P12
				153	PA		21500		862 B02 P21
					PP		17500		862 B02 P22

831 ЛЕНТА СО СТРУКТУРНОЙ ПОВЕРХНОСТЬЮ/RAISED RIP MODULAR CONVEYOR BELTS



Степень Открытости
Open Area **%23**

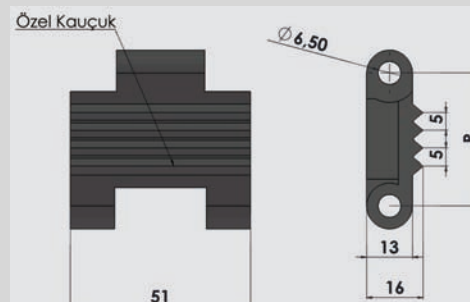
831	B	01	P (01)	PA	PP	M	PP	POM
Код Product Code	Цвет Color	M	Штифт Pin	01	02	M	B01	B02

P	Цвет Color	L	M	Штифт PIN	Прочность ленты Chain Strength (N/m)	Кг/м ² Kg/m ²	Код Stock Code	Ед Unit
38,1	 Белый/White (B)	153	PP	PA	9500	0,800	831 B01 P01	m
				PP	8750		831 B01 P02	
	 Синий/Blue (M)	153	POM	PA	21500	1,212	831 B02 P01	
				PP	17500		831 B02 P02	

833 МОДУЛЬНАЯ ЛЕНТА С АНТИФРИКЦИОННОЙ РЕЗИНОЙ/FRICTION TOP CHAINS (SPECIAL SERIES)



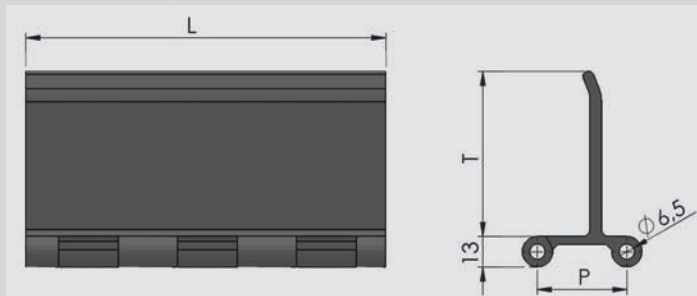
833	B	01	P (01)
Код Product Code	Цвет Color	M	Штифт Pin
PA	PP	M	PP
01	02		B01
			POM
			B02



P	Цвет Color	L	M	Штифт PIN	Прочность ленты Chain Strength (N/m)	Кг/м ² Kg/m ²	Код Stock Code	Ед Unit
38,1	 Белый White (B)	51	PP	PA	9500	6,889	833 B01 P01	m
		102		PP	8750		833 B01 P02	
				PA	9500		833 B01 P11	
		153		PP	8750		833 B01 P12	
				PA	9500		833 B01 P21	
		PP		8750	833 B01 P22			
	 Синий Blue (M)	51	POM	PA	21500	9,797	833 B02 P01	
		102		PP	17500		833 B02 P02	
				PA	21500		833 B02 P11	
		153		PP	17500		833 B02 P12	
				PA	21500		833 B02 P21	
		PP		17500	833 B02 P22			



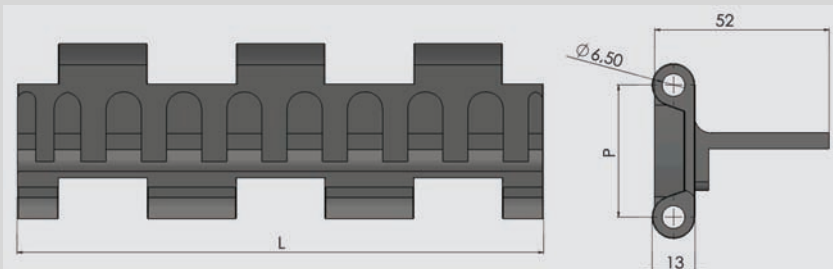
A 855 ПОПЕРЕЧНЫЙ ПРОФИЛЬ /CLEAT BELTS



855	B	01	P (01)	PA	PP	M	PP	POM
Код Product Code	Цвет Color	M	Штифт Pin	01	02	M	PP	POM
							B01	B02

P	Цвет Color	L	M	Штифт PIN	Прочность ленты Chain Strength (N/m)	Кг/м ² Kg/m ²	Код Stock Code	T	Ед Unit
38,1	Белый White (B)	153	PP	PA	9500	0,800	855 B01 P01	50 70	m
					8750		855 B01 P02		
	Синий Blue (M)	153	POM	PA	21500	1,212	855 B02 P01		
					17500		855 B02 P02		

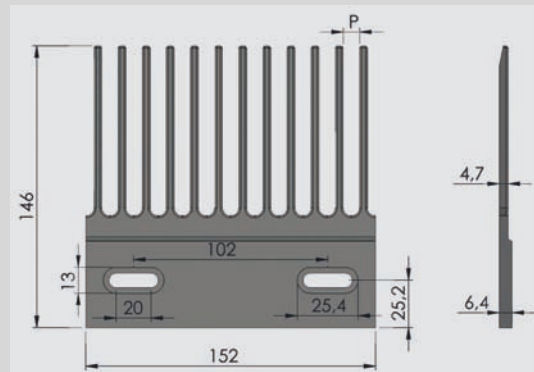
834 ГРЕБЕНЧАТЫЙ ПРОФИЛЬ /CLEAT BELTS



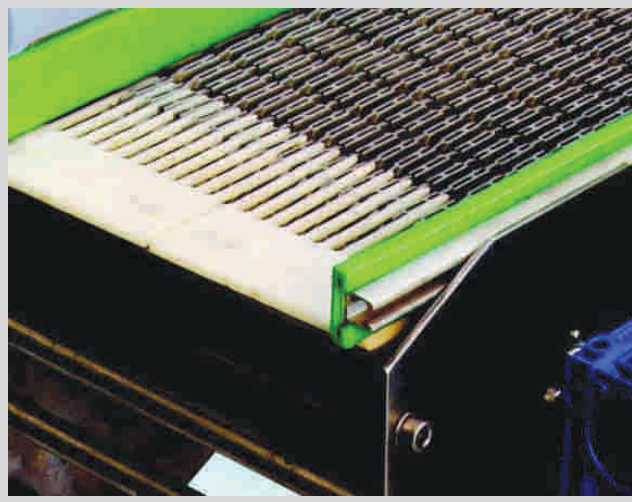
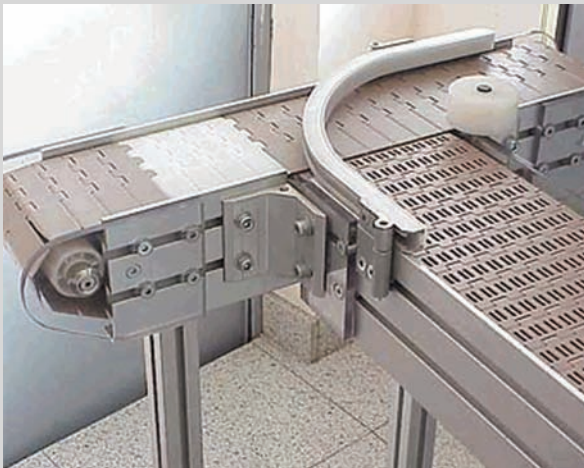
834	B	01	P (01)	PA	PP	M	PP	POM
Код Product Code	Цвет Color	M	Штифт Pin	01	02	M	PP	POM
							B01	B02

P	Цвет Color	L	M	Штифт PIN	Прочность ленты Chain Strength (N/m)	Кг/м ² Kg/m ²	Код Stock Code	Ед Unit
38,1	Белый White (B)	153	PP	PA	9500	0,495	834 B01 P01	m
					8750		834 B01 P02	
	Синий Blue (M)	153	POM	PA	21500	0,604	834 B02 P01	
					17500		834 B02 P02	

850 ГРЕБЕНЬ / TRANSFERS COMB

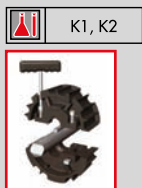


P		Используются Для Лент For Chains	Код Stock Code
8,5		831 / 841	850 B02 152
8,5			850 B01 152

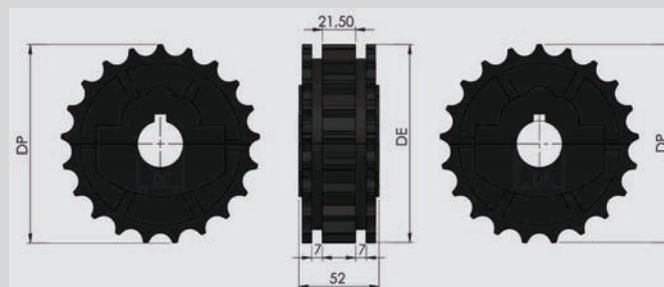




A 326 ЗВЕЗДОЧКА (РАЗЪЕМНАЯ, ПРИВОДНАЯ)/SPLIT SPROCKETS

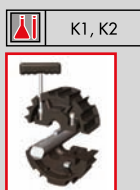


M Усиленный Полиамид /Reinforced Polyamide

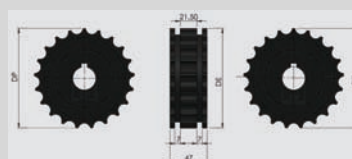


Способ Производства Manufacture	DE	DP	DF	Kg/m ² Kg/m ²	Код/Stock Code	
					T	A
21 Машинная Обработка Molding	129	129,26	25	0,400	326 KI2 121	326 KI2 121
			30		326 KI2 221	326 KI2 221
			35		326 KI2 321	326 KI2 321 A
			40		326 KI2 421	326 KI2 421 A
23 Машинная Обработка Molding	141	141,22	25	0,480	326 KI2 123	326 KI2 123 A
			30		326 KI2 223	326 KI2 223 A
			35		326 KI2 323	326 KI2 323 A
			40		326 KI2 423	326 KI2 423 A
25 Машинная Обработка Molding	153	153,20	25	0,610	326 KI2 125	326 KI2 125 A
			30		326 KI2 225	326 KI2 225 A
			35		326 KI2 325	326 KI2 325 A
			40		326 KI2 425	326 KI2 425 A

329 ЗВЕЗДОЧКА (ПРИВОДНАЯ) /DRIVE SPROCKETS



M Усиленный Полиамид /Reinforced Polyamide

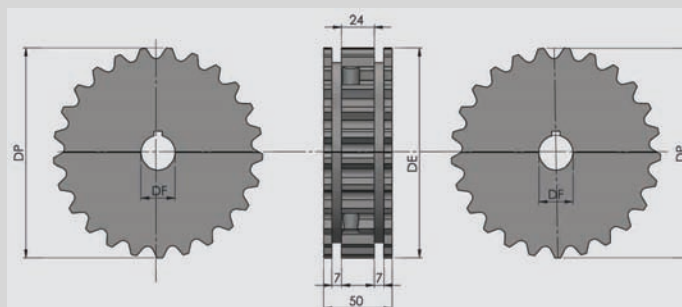


Способ Производства Manufacture	DE	DP	DF	Kg/m ² Kg/m ²	Код Stock Code
19 Машинная Обработка Molding	117	117,34	25	0,298	329 KI1 119
			30		329 KI1 219

360 ЗВЕЗДОЧКА / DRIVE SPROCKETS



M Литый полиамид / Cast Polyamide



Способ Производства Manufacture	DE	DP	DF	Кг/м ² Kg/m ²	Код Stock Code
19 Ручная обработка Sawdust	117	117,34	25	0,456	360 TI2 119
			30		360 TI2 219
			25		360 AI2 119
			30		360 AI2 219
21 Ручная обработка Sawdust	129	129,26	25	0,590	360 TI2 121
			30		360 TI2 221
			35		360 TI2 321
			40		360 TI2 421
			25		360 AI2 121
			30		360 AI2 221
			35		360 AI2 321
			40		360 AI2 421
23 Ручная обработка Sawdust	141	141,22	25	0,714	360 TI2 123
			30		360 TI2 223
			35		360 TI2 323
			40		360 TI2 423
			25		360 AI2 123
			30		360 AI2 223
			35		360 AI2 323
			40		360 AI2 423
25 Ручная обработка Sawdust	153	153,20	25	0,920	360 TI2 125
			30		360 TI2 225
			35		360 TI2 325
			40		360 TI2 425
			25		360 AI2 125
			30		360 AI2 225
			35		360 AI2 325
			40		360 AI2 425

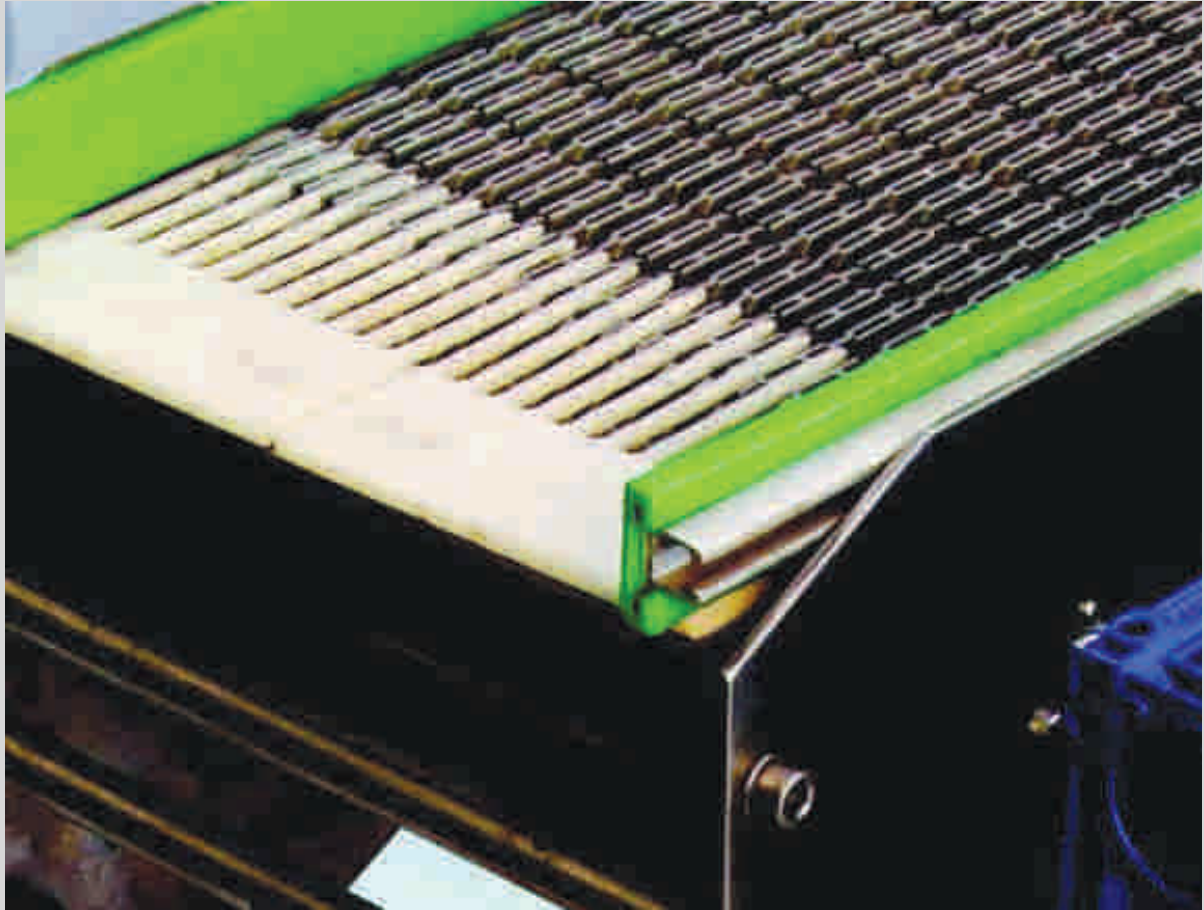
(*) Asidik ortam için
Acid resistance
(Polipropilen/Polypropylene-
ALPOLEN®1000)

Для Alpolen® 1000, введите
пожалуйста (A) в конце кода

For ALPOLEN®1000 request,
please add to (A) end of the
stock code (*)



A



☎ 8 800 2500 138

✉ info@avtokomtg.com

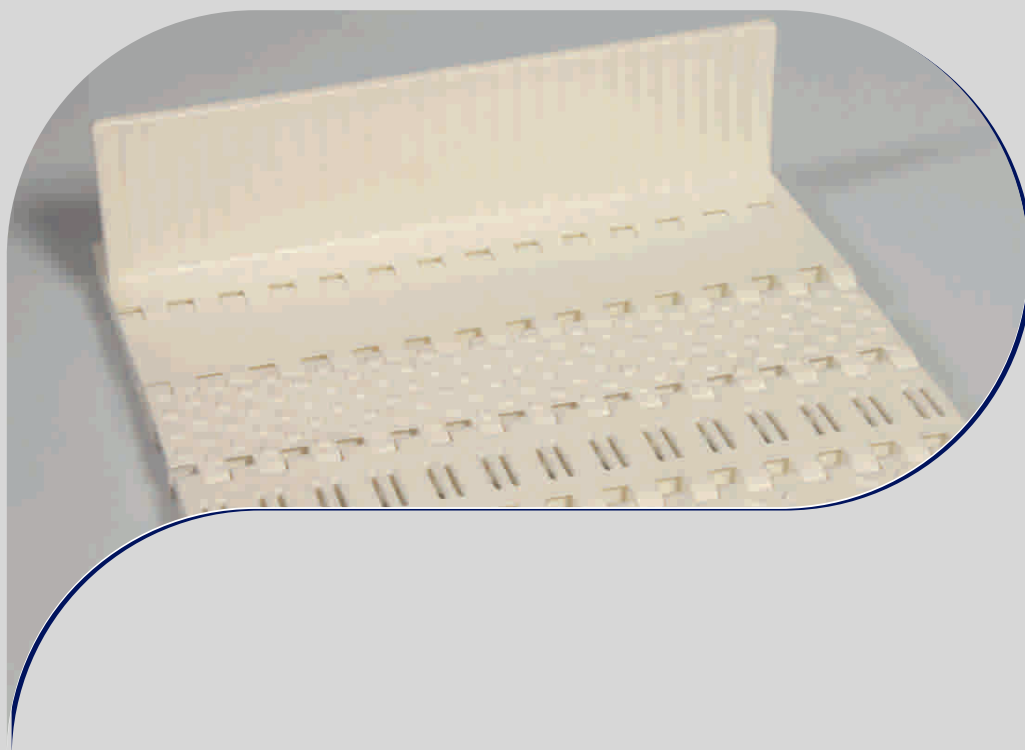
🌐 www.avtokomtg.com



AvtokomTehnolodgy

Бесконечное совершенство

A50 mm **МОДУЛЬНЫЕ ЛЕНТЫ** **MODULAR BELTS**



☎ 8 800 2500 138

✉ info@avtokomtg.com

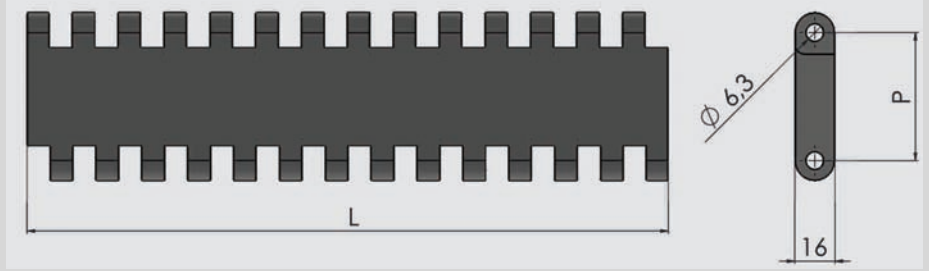
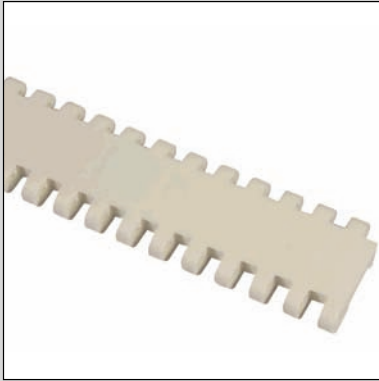
🌐 www.avtokomtg.com

A



A

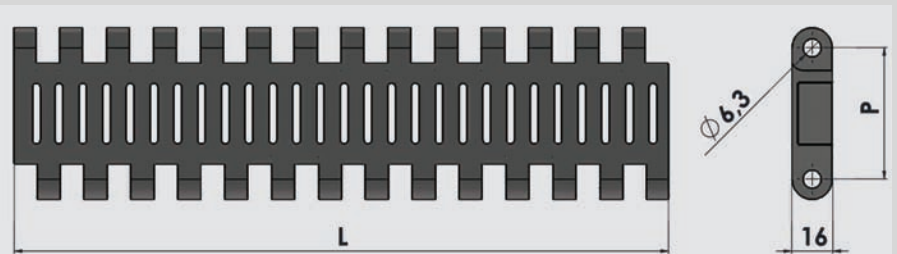
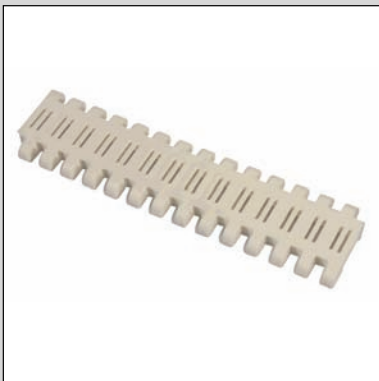
952 МОДУЛЬНАЯ ЛЕНТА С ЗАКРЫТОЙ ПОВЕРХНОСТЬЮ/MODULAR FLAT TOP CONVEYOR BELTS



952	B	01	P (01)	PA	PP	M	PP	POM
Код Product Code	Цвет Color	M	Штифт Pin	01	02	M	B01	B02

P	Цвет Color	L	M	Штифт PIN	Прочность ленты Chain Strength (N/m)	Kg/m ² Kg/m ²	Код Stock Code	Ед Unit
50,8	 Белый/White (B) Синий/Blue (M) Серый/Grey (G)	254	PP	PA	29500	8,976	952 B01 P01	m
				PP	26500		952 B01 P02	
			POM	PA	39950	15,000	952 B02 P01	
				PP	36500		952 B02 P02	

954 ЛЕНТА ПЕРФОРИРОВАННАЯ/MODULAR GRID CONVEYOR BELTS

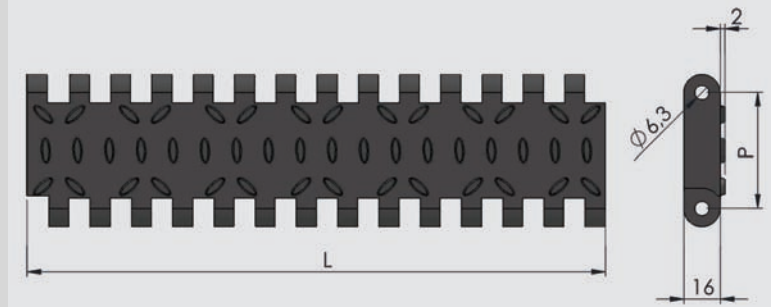
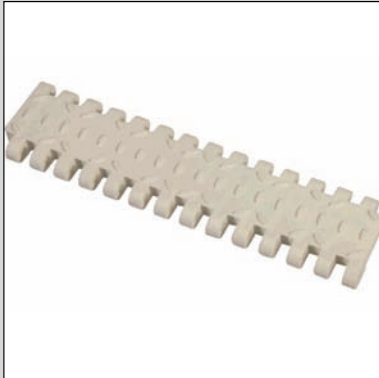


Степень Открытости
Open Area **%20**

954	B	01	P (01)	PA	PP	M	PP	POM
Код Product Code	Цвет Color	M	Штифт Pin	01	02	M	B01	B02

P	Цвет Color	L	M	Штифт PIN	Прочность ленты Chain Strength (N/m)	Kg/m ² Kg/m ²	Код Stock Code	Ед Unit
50,8	 Белый/White (B) Синий/Blue (M) Серый/Grey (G)	254	PP	PA	29500	8,600	954 B01 P01	m
				PP	26500		954 B01 P02	
			POM	PA	39950	13,100	954 B02 P01	
				PP	36500		954 B02 P02	

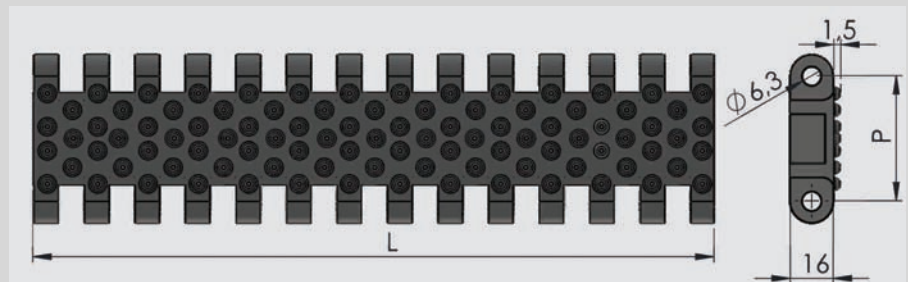
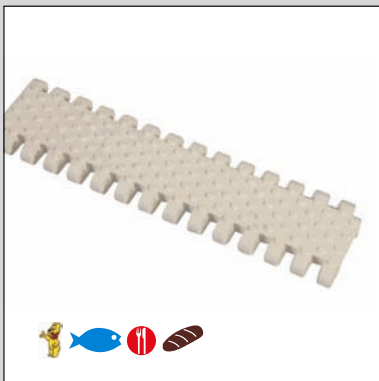
950 ЛЕНТА СО СТРУКТУРНОЙ ПОВЕРХНОСТЬЮ/STAR SERIE MODULAR CONVEYOR BELTS



950	B	01	P (01)	PA	PP	M	PP	POM
Код Product Code	Цвет Color	M	Штифт Pin	01	02	M	B01	B02

P	Цвет Color	L	M	Штифт PIN	Прочность ленты Chain Strength (N/m)	Кг/м ² Kg/m ²	Код Stock Code	Ед Unit
50,8	 Белый/White (B) Синий/Blue (M) Серый/Grey (G)	254	PP	PA	29500	9,100	950 B01 P01	m
				PP	26500		950 B01 P02	
			POM	PA	39950	14,600	950 B02 P01	
				PP	36500		950 B02 P02	

963 ЛЕНТА СО СТРУКТУРНОЙ ПОВЕРХНОСТЬЮ/NUB TOP MODULAR CONVEYOR BELTS

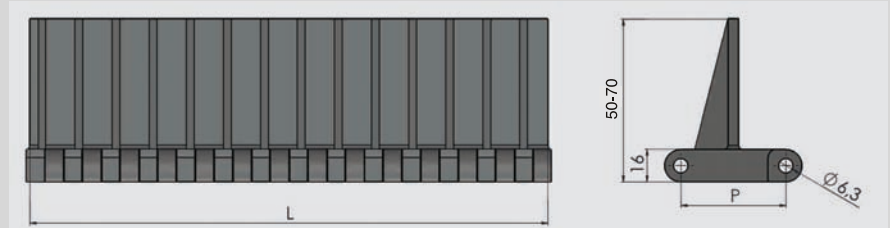


963	B	01	P (01)	PA	PP	M	PP	POM
Код Product Code	Цвет Color	M	Штифт Pin	01	02	M	B01	B02

P	Цвет Color	L	M	Штифт PIN	Прочность ленты Chain Strength (N/m)	Кг/м ² Kg/m ²	Код Stock Code	Ед Unit
50,8	 Белый/White (B) Синий/Blue (M) Серый/Grey (G)	254	PP	PA	29500	7,370	963 B01 P01	m
				PP	26500		963 B01 P02	
			POM	PA	39950	8,900	963 B02 P01	
				PP	36500		963 B02 P02	



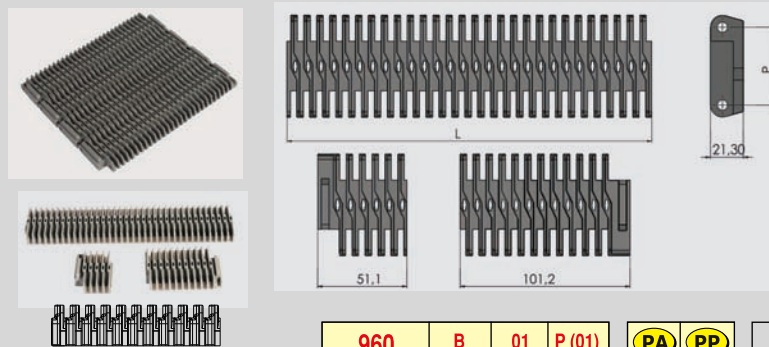
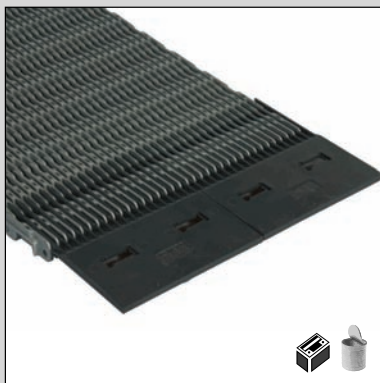
А 943 ПОПЕРЕЧНЫЙ ПРОФИЛЬ (РЕБРИСТЫЙ)/CLEAT BELTS



943	B	01	P (01)	PA	PP	M	PP	POM
Код Product Code	Цвет Color	M	Штифт Pin	01	02	M	B01	B02

P	Цвет Color	L	M	Штифт PIN	Прочность ленты Chain Strength (N/m)	Кг/м ² Kg/m ²	Код Stock Code	Ед Unit
50,8	 Белый White (B) Синий Blue (M) Серый Grey (G)	254	PP	PA	21600	16,800	943 B01 P01	m
				PP	20400		943 B01 P02	
			POM	PA	35200	26,000	943 B02 P01	
				PP	34100		943 B02 P02	

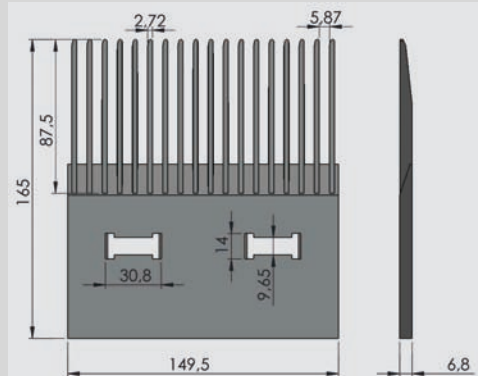
960 ЛЕНТА С РЕБРИСТОЙ ПОВЕРХНОСТЬЮ / RAISED RIB MODULAR BELT



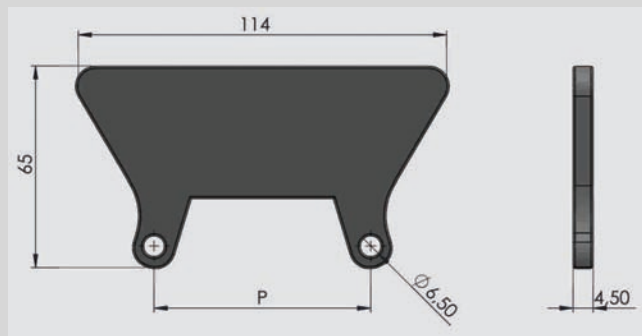
Степень Открытости
Open Area **>16.5%**

960	B	01	P (01)	PA	PP	M	PP	POM
Код Product Code	Цвет Color	M	Штифт Pin	01	02	M	B01	B02

P	Цвет Color	L	M	Штифт PIN	Прочность ленты Chain Strength (N/m)	Кг/м ² Kg/m ²	Код Stock Code	Ед Unit
50,8	 Белый/White(B) Синий/Blue (M) Серый/Grey (G)	254	PP	PA	29500	10,400	960 B01 P01	m
				PP	26500		960 B01 P02	
			POM	PA	39950	15,120	960 B02 P01	
				PP	36500		960 B02 P02	

850 ГРЕБЕШКИ / TRANSFERS COMB


P		Используются Для Лент For Chains	Код Stock Code
8,5		831 / 841	850 B02 152
8,5		831 / 841	850 B01 152

868 БОРТИКИ / SIDE GUARDS


P	Цвет Color		Кг/м ² Kg/m ²	Код Stock Code
50,8				868 B01 P01
	Белый/White (B)		Полипропилен Polypropylene	
				868 B02 P01
	Синий/Blue (M)		Полиацеталь Polyacetal	
	Серый/Grey (G)			

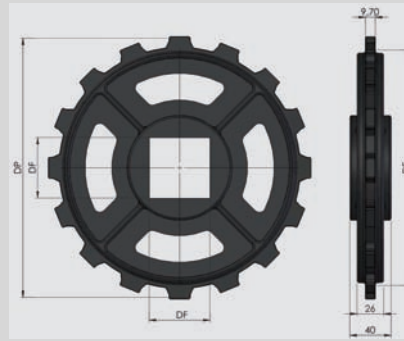


A 380 ЗВЕЗДОЧКА / 380 DRIVING SPROCKETS

K1, K2



Усиленный Полиамид / Reinforced Polyamide

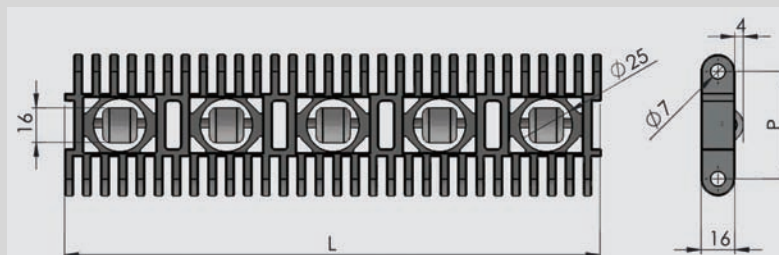


Способ Производства Manufacture	DE	DP	DF	Кг/м ² Kg/m ²	Код Stock Code
8 Машинная Обработка Molding	131,5	109,5	40	0,235	380 G40 Z08
16 Машинная Обработка Molding	265	240	40	0,720	380 G40 Z16
			60		380 G60 Z16



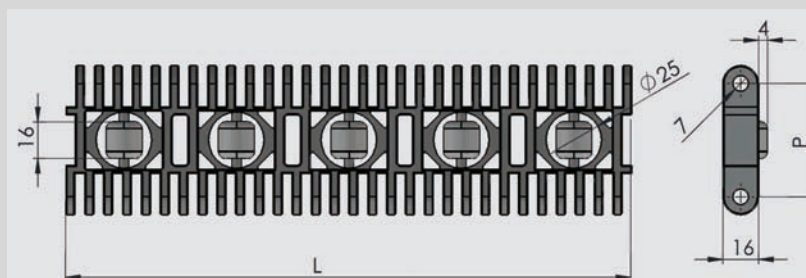


956 ЛЕНТА С РОЛИКАМИ / ACCUMULATION ROLLER BELTS



P	RM			ШТИФТ PIN	Прочность ленты Chain Strength (N/m)	Кг/м ² Kg/m ²	Код Stock Code
50,8	-		Полипропилен Polypropylene		33000	11,236	956 G01 K06
							956 G01 K07
							956 G01 K08
							956 G01 K09
							956 G01 K10
							956 G01 K11
							956 G01 K...

957 ЛЕНТА С РОЛИКАМИ / TRANSFER ROLLER BELTS

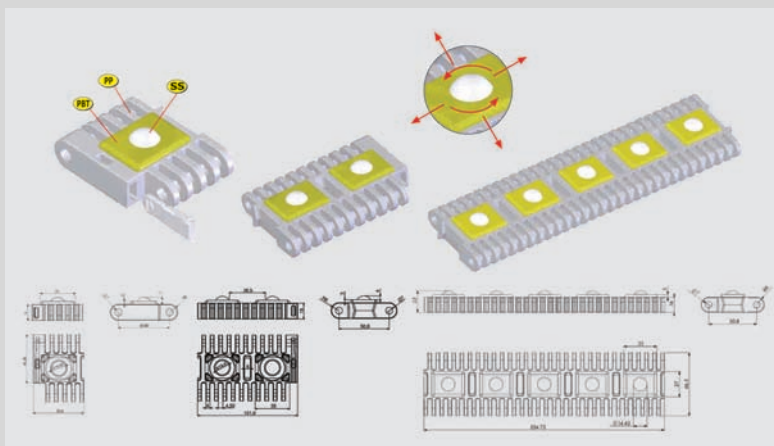


153	462	771	1080	1389	1689	2007	2316	2625	2934
204	513	822	1131	1440	1749	2058	2367	2676	2985
255	564	873	1182	1491	1800	2109	2418	2727	3036
306	615	924	1233	1542	1851	2160	2469	2778	3087
357	666	975	1284	1593	1902	2211	2520	2829	3138
408	717	1026	1335	1644	1953	2262	2571	2880 *



A

958 ЛЕНТА С РОЛИКАМИ / BALL MODULAR BELT



P	RM	M		Штифт PIN	Прочность ленты Chain Strength (N/m)	Кг/м ² Kg/m ²	Код Stock Code
50,8	-	PP	50,80	PP	33000	20,400	938 B01 KD2
		Полипропилен Polypropylene	101,60	Полипропилен Polypropylene			938 B01 KD4
			254,75				938 B01 K10

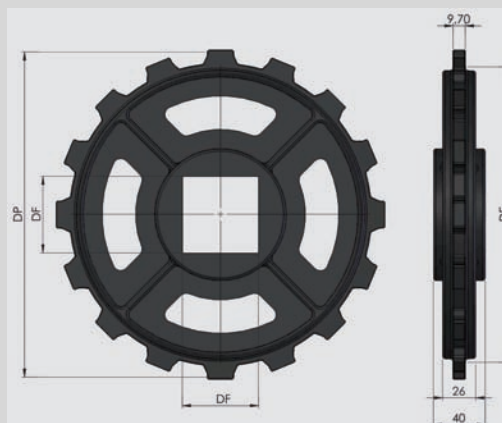
→ Степень Открытости / Open Area **%25** +1°C / +90°C

382 ЗВЕЗДОЧКА / 382 DRIVING SPROCKETS

K1, K2



M Усиленный Полиамид / Reinforced Polyamide



Способ Производства Manufacture	DE	DP	DF	Кг/м ² Kg/m ²	Код Stock Code
16 Машинная Обработка Molding	265	240	40	0,720	382 G40 Z16
			60		382 G60 Z16



AvtokomTehnolodgy

Бескомпромиссное совершенство

A50 mm

**ЛЕГКООЧИЩАЕМЫЕ МОДУЛЬНЫЕ ЛЕНТЫ
EASY TO CLEAN BELT**



от производства к продаже
From Production to Sales

☎ 8 800 2500 138

✉ info@avtokomtg.com

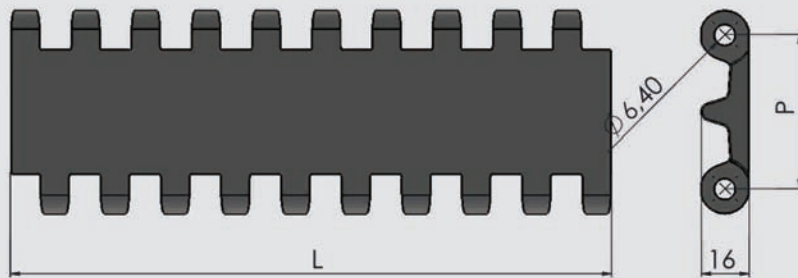
🌐 www.avtokomtg.com

A



A

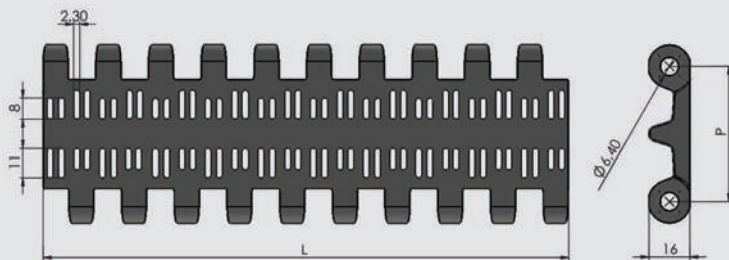
980 - 50,8 ЛЕГКООЧИЩАЕМАЯ МОДУЛЬНАЯ ЛЕНТА/EASY TO CLEAN CONVEYOR BELTS



980	B	01	P (01)	PA	PP	M	PP	POM
Код Product Code	Цвет Color	M	Штифт Pin	01	02	M	B01	B02

P	Цвет Color	L	M	Штифт PIN	Прочность ленты Chain Strength (N/m)	Кг/м ² Kg/m ²	Код Stock Code	Ед Unit
50,8	 Белый/White (B)	200	PP	PA	21160	7,200	980 B01 P01	m
	PP			20400	980 B01 P02			
	 Синий/Blue (M)		POM	PA	35200	5,920	980 B02 P01	
				PP	34100		980 B02 P02	
	 Серый/Grey (G)							

981 - 50,8 ЛЕГКООЧИЩАЕМАЯ МОДУЛЬНАЯ ЛЕНТА/EASY TO CLEAN CONVEYOR BELTS



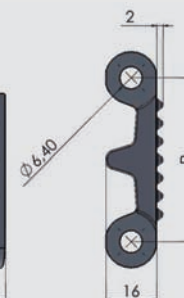
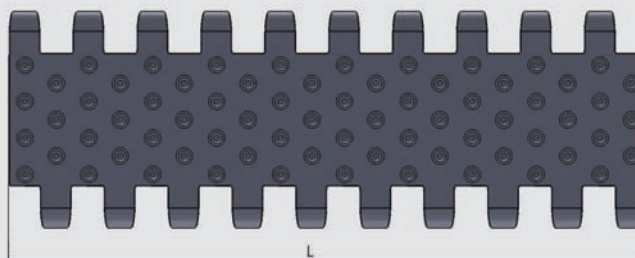
Степень Открытости
Open Area **%26**

983	B	01	P (01)	PA	PP	M	PP	POM
Код Product Code	Цвет Color	M	Штифт Pin	01	02	M	B01	B02

P	Цвет Color	L	M	Штифт PIN	Прочность ленты Chain Strength (N/m)	Кг/м ² Kg/m ²	Код Stock Code	Ед Unit
50,8	 Белый/White (B)	200	PP	PA	21160	5,990	981 B01 P01	m
				PP	20400		981 B01 P02	
	 Синий/Blue (M)		POM	PA	35200	7,340	981 B02 P01	
				PP	34100		981 B02 P02	
	 Серый/Grey (G)							



982 -50,8 ЛЕГКООЧИЩАЕМАЯ МОДУЛЬНАЯ ЛЕНТА СО СТРУКТУРНОЙ ПОВЕРХНОСТЬЮ/NUB TOP MODULAR CONVEYOR BELTS

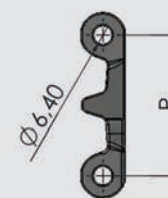
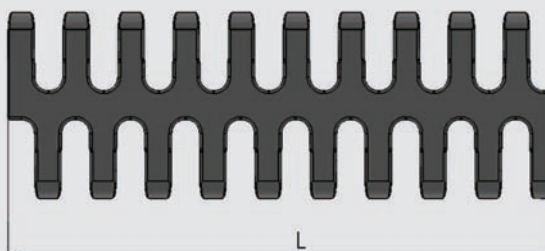
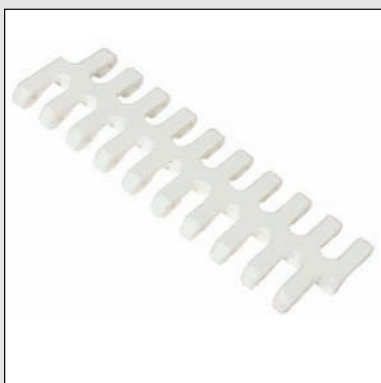


Степень Открытости
Open Area **%20**

982	B	01	P (01)	PA	PP	M	PP	POM
Код Product Code	Цвет Color	M	Штифт Pin	01	02	M	B01	B02

P	Цвет Color	L	M	Штифт PIN	Прочность ленты Chain Strength (N/m)	Кг/м ² Kg/m ²	Код Stock Code	Ед Unit
50,8	 Белый/White (B) Синий/Blue (M) Серый/Grey (G)	200	PP	PA	21160	7,370	982 B01 P01	m
				PP	20400		982 B01 P02	
			POM	PA	35200	9,690	982 B02 P01	
				PP	34100		982 B02 P02	

983 - 50,8 ЛЕГКООЧИЩАЕМАЯ МОДУЛЬНАЯ ЛЕНТА/EASY TO CLEAN CONVEYOR BELTS



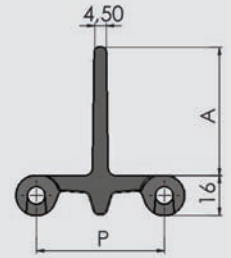
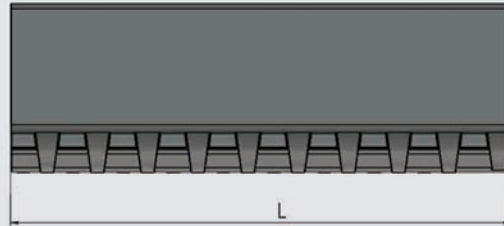
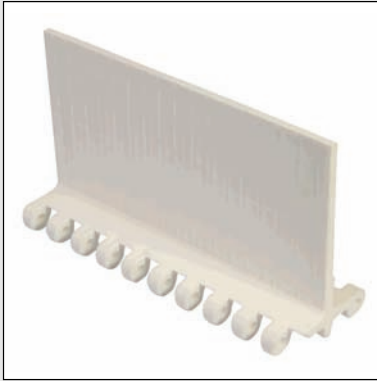
Степень Открытости
Open Area **%20**

983	B	01	P (01)	PA	PP	M	PP	POM
Код Product Code	Цвет Color	M	Штифт Pin	01	02	M	B01	B02

P	Цвет Color	L	M	Штифт PIN	Прочность ленты Chain Strength (N/m)	Кг/м ² Kg/m ²	Код Stock Code	Ед Unit
50,8	 Белый/White (B) Синий/Blue (M) Серый/Grey (G)	200	PP	PA	21160	5,990	983 B01 P01	m
				PP	20400		983 B01 P02	
			POM	PA	35200	7,340	983 B02 P01	
				PP	34100		983 B02 P02	



A 984 - 50,8 ПОПЕРЕЧНЫЙ ПРОФИЛЬ (РЕБРИСТЫЙ)/EASY TO CLEAN CONVEYOR BELTS



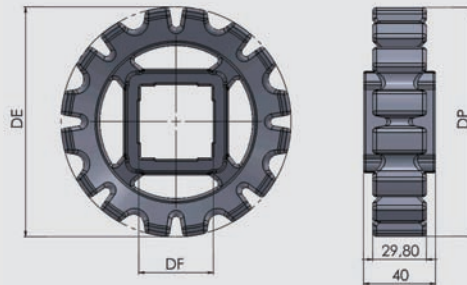
984	B	01	P (01)	PA	PP	M	PP	POM
Код Product Code	Цвет Color	M	Штифт Pin	01	02	M	PP	POM
							B01	B02

P	Цвет Color	L	M	Штифт PIN	Прочность ленты Chain Strength (N/m)	Кг/м ² Kg/m ²	Код Stock Code	Ед Unit
50,8	Белый White (B)	254	PP	PA	21600	0,125	984 B01 P01	m
				PP	20400		984 B01 P02	
	POM		PA	35200	0,800	984 B02 P01		
			PP	34100		984 B02 P02		

389 ЛЕГКООЧИЩАЕМАЯ ЗВЕЗДОЧКА /EASY TO CLEAN CONVEYOR DRAWING SPROCKETS

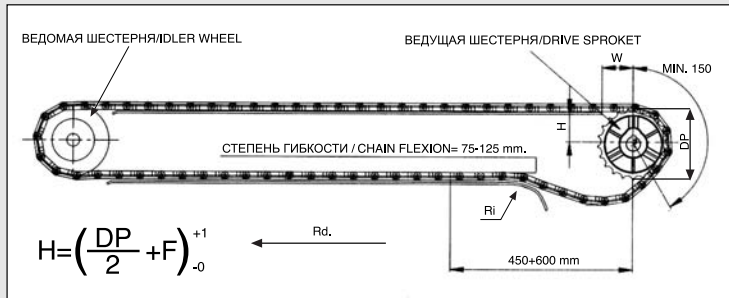


M Усиленный Полиамид /Reinforced Polyamide



Способ Производства Manufacture	DE	DP	DF	Кг/м ² Kg/m ²	Код Stock Code
8 Машинная Обработка Molding	127,9	115	40	0,205	389 D40 Z08
10 Машинная Обработка Molding	159,9	150		0,288	389 D40 Z10

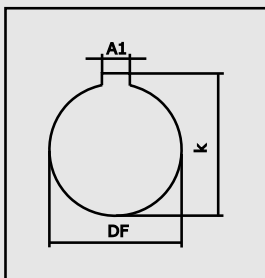
ТЕХНИЧЕСКАЯ ИНФОРМАЦИЯ / TECHNICAL INFORMATION



	F	W
400	7,80	35
500	-12,00	50
515	3,90	25
600	-18,50	85
610	-14,00	65
805	3,90	38
810	3,90	38
815	3,90	38
820	3,90	38
821	3,90	38
843	5,95	25
863	10,30	38
880	4,00	38
881	3,90	38
882	5,00	38
1873	9,50	38

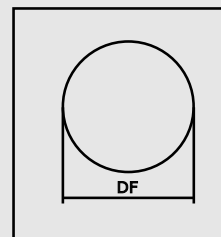
ТЕХНИЧЕСКАЯ ИНФОРМАЦИЯ / TECHNICAL INFORMATION

Ведущая Шестерня (Цельная) / Drive Sprocket



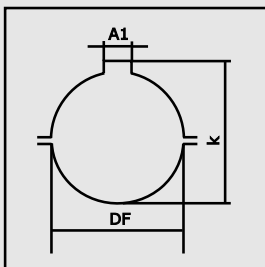
DF	A1	K
25 ^{+0,021} ₋₀	8 ^{+0,036} ₋₀	28,3 ^{+0,02} ₋₀
30 ^{+0,021} ₋₀	8 ^{+0,036} ₋₀	33,3 ^{+0,02} ₋₀
35 ^{+0,025} ₋₀	10 ^{+0,036} ₋₀	38,3 ^{+0,02} ₋₀
40 ^{+0,025} ₋₀	12 ^{+0,043} ₋₀	43,3 ^{+0,02} ₋₀
45 ^{+0,025} ₋₀	14 ^{+0,043} ₋₀	48,3 ^{+0,02} ₋₀
50 ^{+0,028} ₋₀	14 ^{+0,043} ₋₀	53,8 ^{+0,02} ₋₀

Ведомая Шестерня / Idler Wheel



DF
25 ^{+0,2} _{+0,4}
30 ^{+0,2} _{+0,4}
35 ^{+0,2} _{+0,4}
40 ^{+0,2} _{+0,4}
45 ^{+0,2} _{+0,4}
50 ^{+0,2} _{+0,4}

Ведущая Шестерня (Двудольная) / Split Sprocket



DF	A1	K
25 ^{-0,022} _{-0,074}	8 ^{+0,036} ₋₀	28,3 ^{+0,02} ₋₀
30 ^{-0,021} _{-0,074}	8 ^{+0,036} ₋₀	33,3 ^{+0,02} ₋₀
35 ^{-0,026} _{-0,088}	10 ^{+0,036} ₋₀	38,3 ^{+0,02} ₋₀
40 ^{-0,026} _{-0,088}	12 ^{+0,043} ₋₀	43,3 ^{+0,02} ₋₀
45 ^{-0,026} _{-0,088}	14 ^{+0,043} ₋₀	48,3 ^{+0,02} ₋₀
50 ^{-0,026} _{-0,088}	14 ^{+0,043} ₋₀	53,8 ^{+0,02} ₋₀



A ТЕМПЕРАТУРА СРЕДЫ / WORKING TEMPERATURE (°C)

	МИНИМАЛЬНАЯ ТЕМПЕРАТУРА MINIMUM TEMPERATURE	ТЕМПЕРАТУРА ВО ВЛАЖНОЙ СРЕДЕ MAXIMUM TEMPERATURE	
		ТЕМПЕРАТУРА В СУХОЙ СРЕДЕ DRY ENVIRONMENT	ТЕМПЕРАТУРА ВО ВЛАЖНОЙ СРЕДЕ WET ENVIRONMENT
Ацеталь / Acetal LF	-40	+85	+70
Ацеталь / Acetal D	-40	+85	+70
Усиленный Полиамид / Reinforced Polypropylene	+5	+105	+105
Полиамид / Poliamide (PA6)	-5	+80	+90
Усиленный Полиамид / Reinforced Polypropylene (PA6)	-10	+120	+120
Полиэтилен / UHMW-PE PALPOLEN®1000	-40	+80	+70
Нержавеющая Сталь AISI 430 / AISI 430 SSC	-40	+260	+120
Нержавеющая Сталь AISI 304 SSC	-40	+400	+120
Обработанная Сталь / Treated Steel (S)	-40	+180	+120

МАКС. ПРЕДЕЛЬНАЯ НАГРУЗКА / MAX. BREAKING LOADS

	M	Newtons
815	SSS SSC	10200 10400
805	SSS SSC	1900 1900
810	SSS SSC	4500 4500
815	SSS	10400
820	LF	3200
821	LF	6500
880	LF	5200
881	SSS SSC	10000 9500
882	LF	8000
900	D	4000
450	AW	1500
400	AW	6500
550	LF	6500
600	AW	8000
610	AW	8000
1700	AW	6500



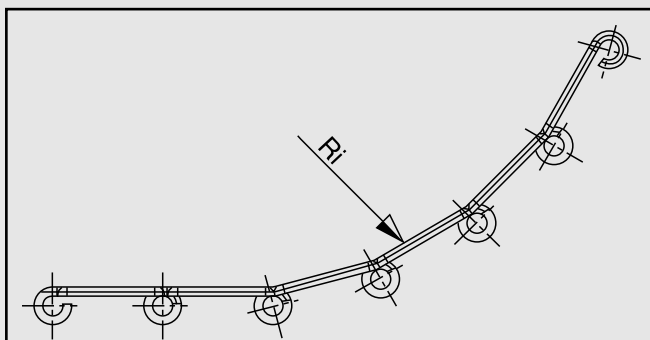
Наш технический отдел постоянно развивается в сотрудничестве с ведущими поставщиками сырья разрабатывает высококачественные продукции способные удовлетворить конкретные потребности клиентов.

- * Антистатические материалы
- * Работает в среде высокой температуры
- * Стойкость к ультрафиолетовым лучам

Our constantly developing engineering department, in collaboration with the leading raw materials suppliers, offers our clients the possibility of specific solutions to suit their particular application needs.

- * Antistatic Material.
- * High Temperatures.
- * Ultraviolet Ray Resistant.

ДИСТАНЦИИ МЕЖДУ ТОЧКАМИ ПОВОРОТА / BACK BEND RADIUS



	Ri
400	300
450	150
515	75
550	50
805	150
810	75
815	150
843	90
863	125
900	0
881	50
882	50
1873	250
1873G	100

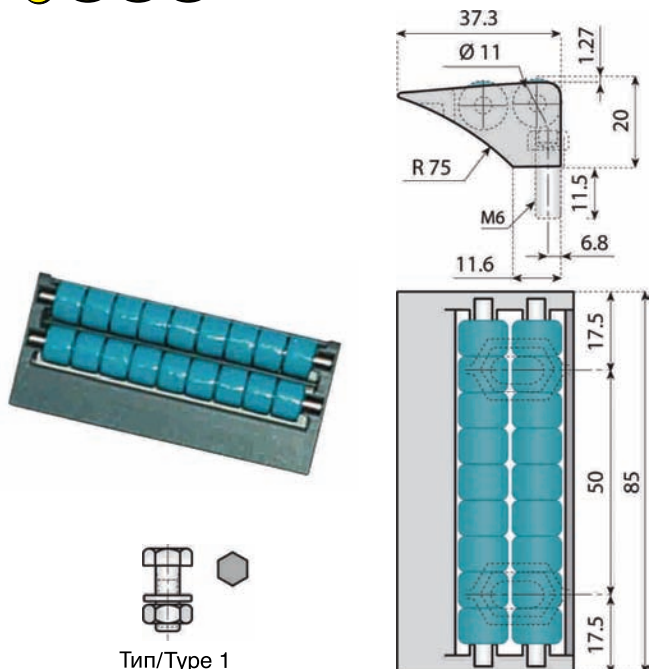


МОДУЛЬНЫЕ ПЕРЕВОДНЫЕ РОЛИКОВЫЕ ПЛАСТИНЫ MODULAR TRANSFER PLATES WITHS ROLLERS

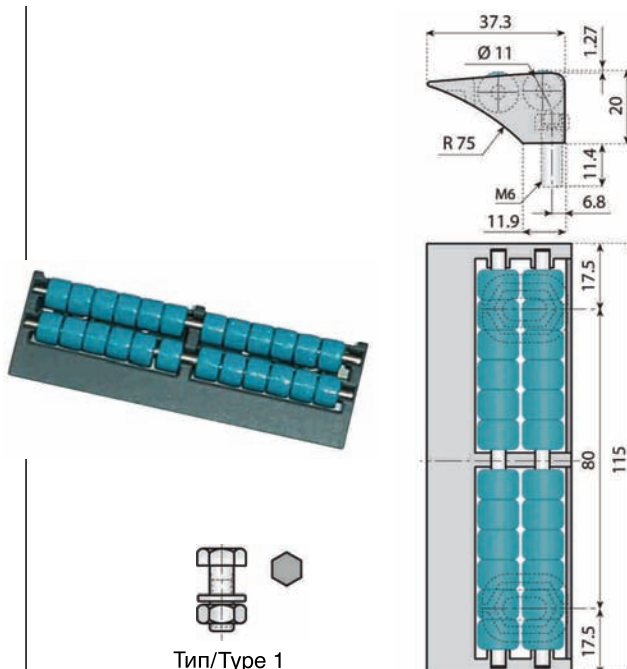


ПЕРЕХОДНЫЕ МОСТЫ /MODULAR TRANSFER PLATES WITHS ROLLERS

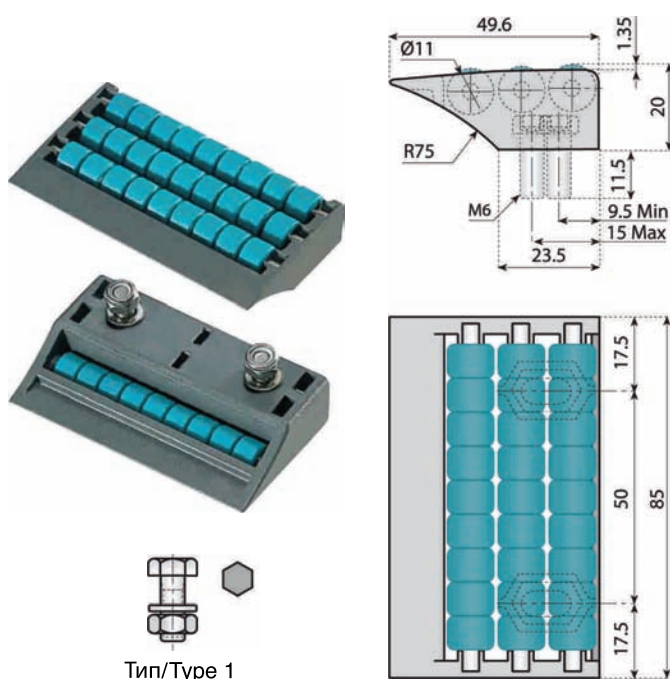
A



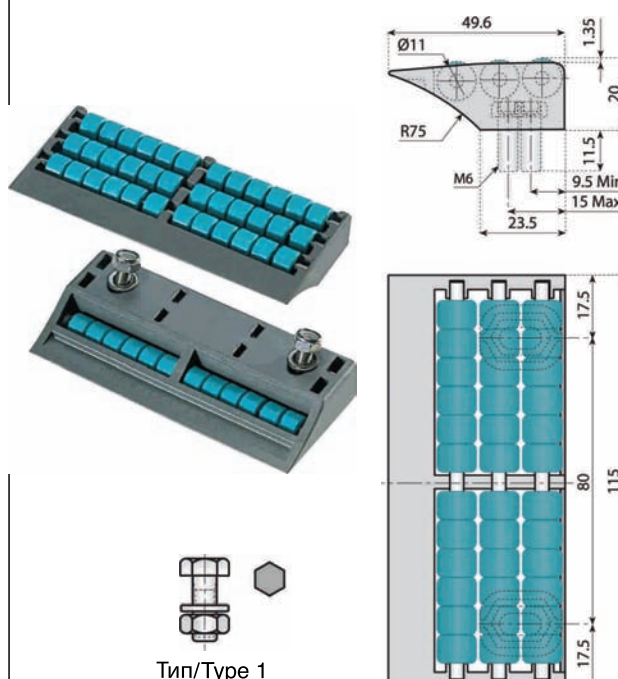
Код Stock Code	
800 167 077	25



Код Stock Code	
800 167 078	25



Код Stock Code	
800 167 070	25



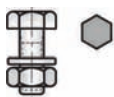
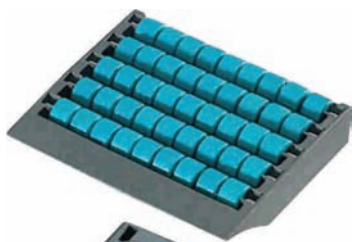
Код Stock Code	
800 167 071	25

☎ 8 800 2500 138

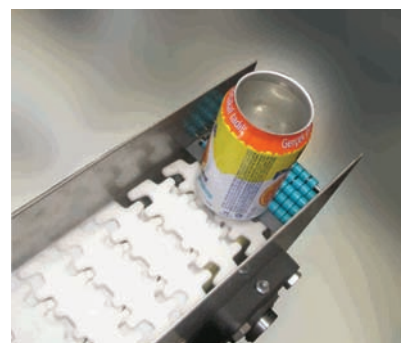
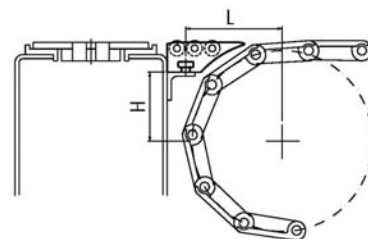
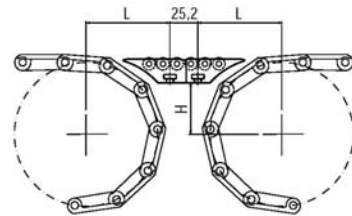
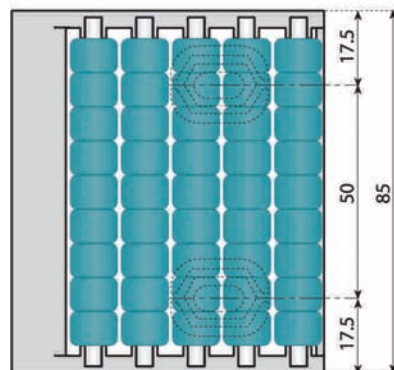
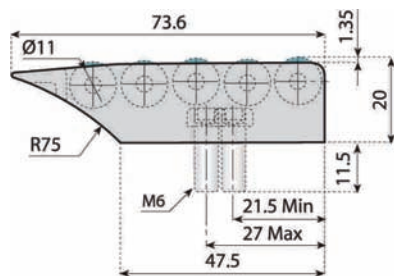
✉ info@avtokomtg.com

🌐 www.avtokomtg.com

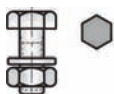
A ПЕРЕХОДНЫЕ МОСТЫ / MODULAR TRANSFER PLATES WITH ROLLERS



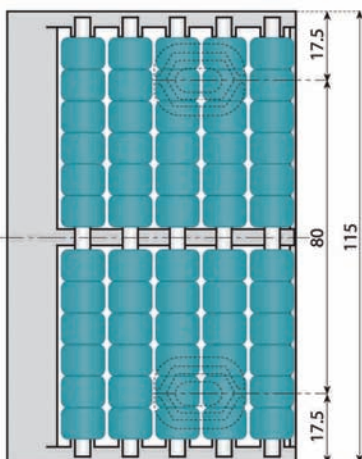
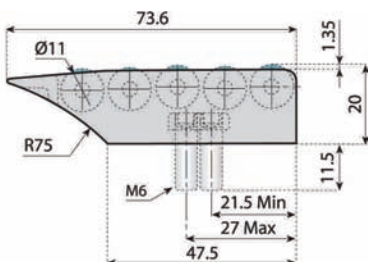
Тип/Type 1



Код Stock Code	
800 167 072	25



Тип/Type 1



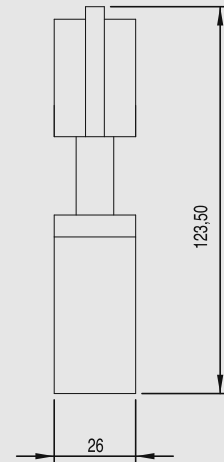
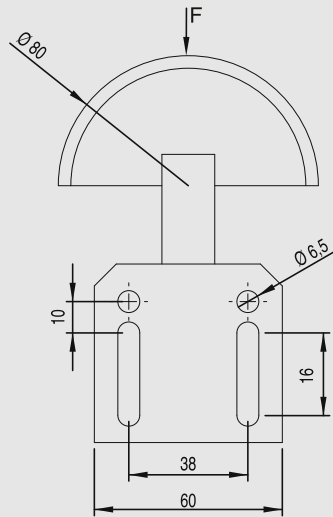
Код Stock Code	
800 167 073	25



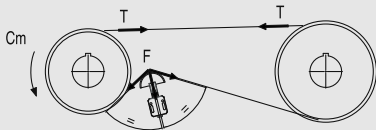


НАТЯЖИТЕЛЬ ЦЕПИ/CHAIN TENSIONER

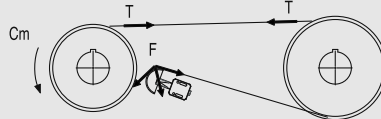
A



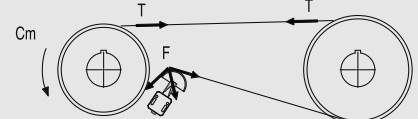
Правильная Установка / Correct Assembly



Неправильная Установка / Wrong Assembly



Неправильная Установка / Wrong Assembly



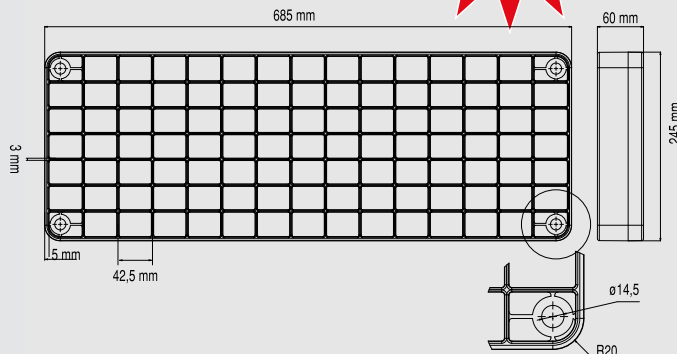
		Направляющая часть Guide	Код Stock Code	Сила давления Tension Pressure (N)
ALPOLEN® 1000 АЛЬПОЛЕН® 1000 Зеленая (PE)/Green 	3/8"	1	207 GYR 138	36-79
	1/2"		207 GYR 112	
	5/8"		207 GYR 158	
	3/4"		207 GYR 134	64-142
	1"		207 GYR 101	

		Направляющая часть Guide	Код Stock Code	Сила давления Tension Pressure (N)
ALPOLEN® 1000 АЛЬПОЛЕН® 1000 Зеленая (PE)/Green 	3/8"	2	207 GYR 238	64-142
	1/2"		207 GYR 212	
	5/8"		207 GYR 258	108-239
	3/4"		207 GYR 234	



A

РЕШЕТЧАТЫЕ ПОДДОНЫ / GRID PALLET



Цвет Color		F↓(N)	Кг./Kg Штук/Piece	Код Stock Code	
		4500 (0,12 m ²)	1,690	790 M60 685	10
				790 G60 685	

ТЕХНИЧЕСКИЕ ХАРАКТЕРИСТИКИ

- 1- Применяется в пищевой и фармацевтической индустрии
- 2- Антибактериальный
- 3- Легкоочищаемые
- 4- Можно закрепить друг возле друга и использовать как напольное покрытие
- 5- Легко устанавливаемые
- 6- Термостойчивость +1С +100С



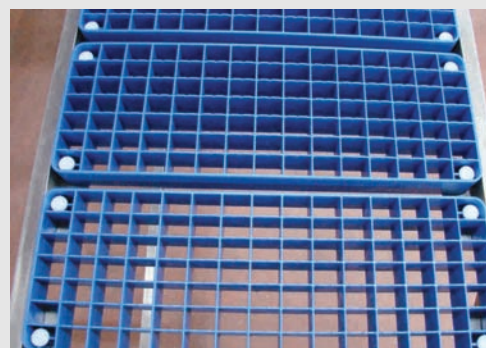
GRID PALLET TECHNICAL FEATURES

- 1- Food and drug administration (FDA)
- 2- Antibacterial
- 3- Easy to clean
- 4- It is possible to acquire wide floor covering by fixing them side by side.
- 5- Easy to fix
- 6- Thermostability: +1°C/100°C



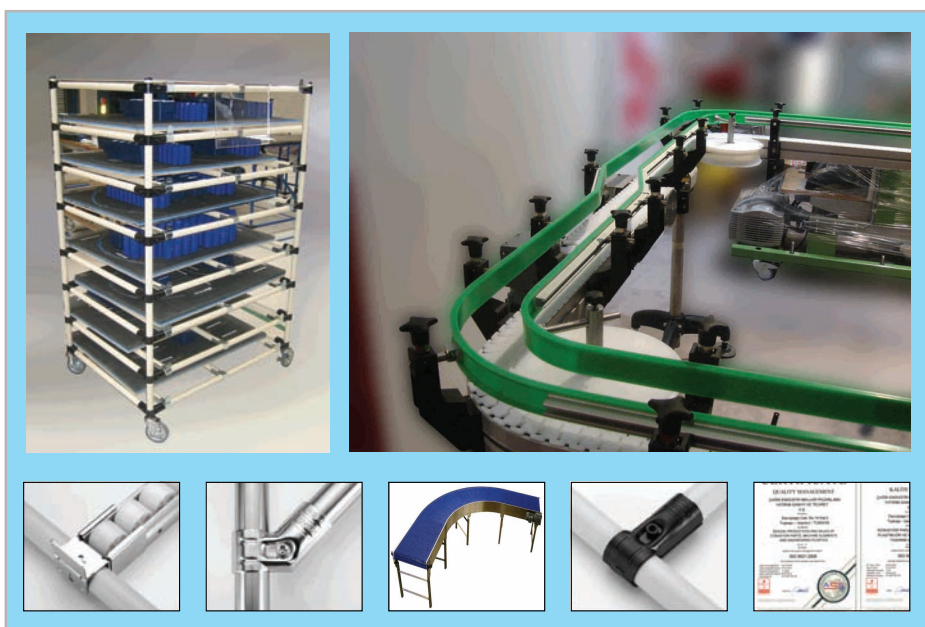
Внимание: Из-за Решетчатой поверхности есть вероятность того, что осколки могут упасть вниз и привести к повреждениям

Warning : Because of the grided form of product, little pieces can fall off and may cause damages. Our company is not responsible to no one for that reason.





Группа компаний «АвтокомТехнолоджи» является производителем комплектующих для оборудования пищевой промышленности таких производителей как Krones, KHS, Sidel, Alfa Laval, SIG, Tetra Pak, Sipa (Berchi Group) и т. д. Благодаря богатому опыту, высокому профессионализму специалистов и использованию высокотехнологичного импортного оборудования нового поколения, ГК «АвтокомТехнолоджи» успешно сотрудничает со многими предприятиями и холдингами, выпускающими известные бренды в России.





AvtokomTehnolodgy

Бесконечное совершенства

Контактная информация:



404127, РФ, Волгоградская область,
г. Волжский, ул. Александрова, д. 58



E-mail: info@avtokomtg.com



Тел: 8 800-25-00-138

Звонок бесплатный со всех регионов РФ