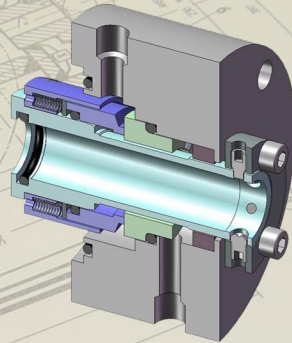
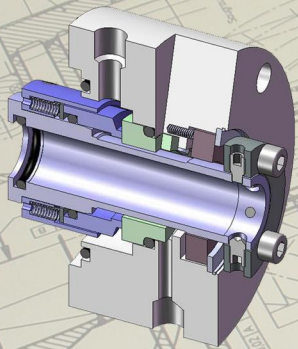


# APIX торцовые уплотнения по API 682



## 1CW-FL ТИПА КАТЕГОРИЯ 1 КОМПОНОВКА 1

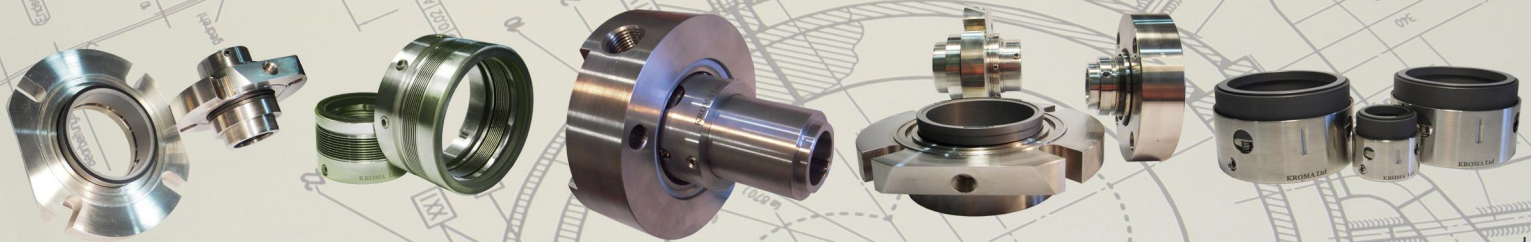
## 1CW-FX ТИП А КАТЕГОРИЯ 1 КОМПОНОВКА 1



- Картриджные уплотнения пружинного типа; гидравлически разгруженные тип APIX 1CW BV-1
- \* Вращающийся пружинный узел
  - \* Вторичные уплотнения: кольца круглого сечения (Viton, Kalrez) или в оболочке (FEP)
  - \* Монолитная пара трения: графит по карбиду кремния или карбид кремния по карбиду кремния

Условия эксплуатации:  
 - давление до 22 бар  
 - температура -40°C .. 260°C

Предназначены для герметизации насосов, перекачивающих воду, химические или нефтехимические среды, жидкости с pH 0 .. 14, кипящие углеводороды до 176°C, содержанием или без абразивных частиц.

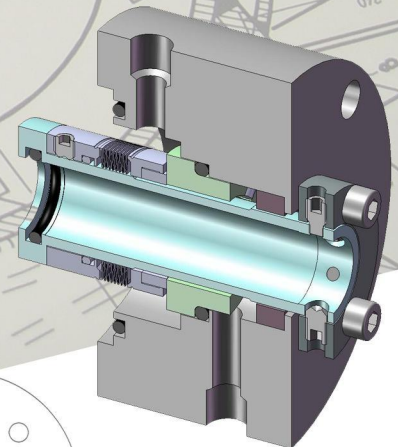
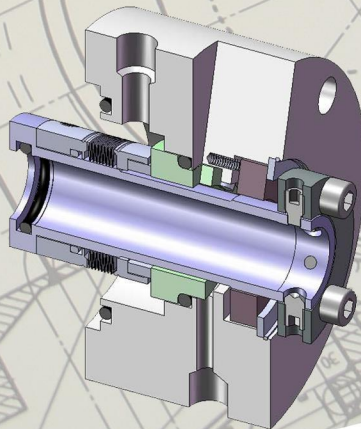


## 1CW-FL ТИП В КАТЕГОРИЯ 1 КОМПОНОВКА 1

## 1CW-FX ТИП В КАТЕГОРИЯ 1 КОМПОНОВКА 1

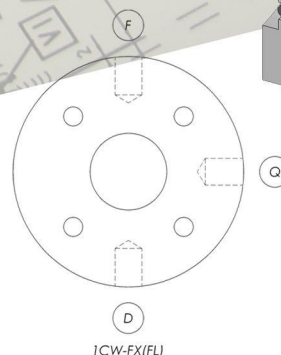
Картриджные уплотнения сильфонного типа по схеме "тандем"; гидравлически разгруженные тип APIX 1CW NMM-1

- \* Вращающиеся сильфонные узлы
- \* Вторичные уплотнения: кольца круглого сечения (Viton, Kalrez) или в оболочке (FEP)
- \* Монолитные пары трения: графит по карбиду кремния или карбид кремния по карбиду кремния



Условия эксплуатации:  
 - давление до 22 бар  
 - температура -40°C .. 260°C

Предназначены для герметизации насосов, перекачивающих углеводороды и агрессивные жидкости



1CW-FX(FL)

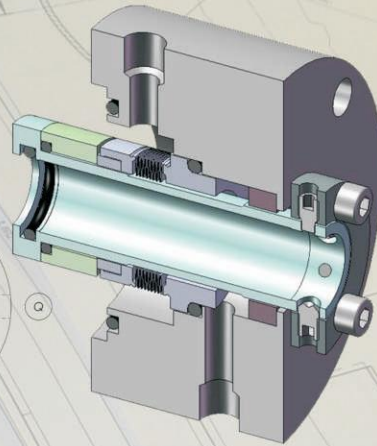
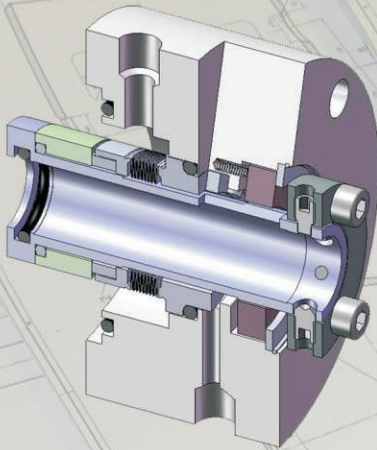


# APIX торцовые уплотнения по API 682



## 1CW-FL ТИП С КАТЕГОРИЯ 1 КОМПОНОВКА 1

## 1CW-FX ТИП С КАТЕГОРИЯ 1 КОМПОНОВКА 1



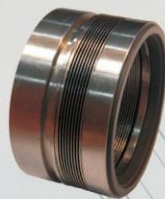
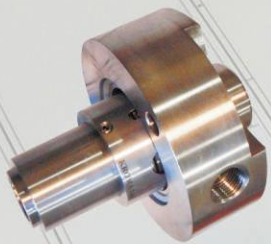
Картриджные уплотнения сильфонного типа; гидравлически разгруженные тип APIX 1CW NMM-1

- \* Неподвижный сильфонный узел
- \* Вторичные уплотнения: кольца круглого сечения (Viton, Kalrez) или в оболочке (FEP)
- \* Монолитная пара трения: графит по карбиду кремния или карбид кремния по карбиду кремния

Условия эксплуатации:

- давление до 22 бар
- температура -40°C .. 260°C

Предназначены для герметизации насосов, перекачивающих воду, химические или нефтехимические среды, жидкости с pH 0 .. 14, кипящие углеводороды до 176°C, содержанием или без абразивных частиц.



## 2CW-CW ТИП В КАТЕГОРИЯ 2,3 КОМПОНОВКА 2

## 2CW-CW ТИП А КАТЕГОРИЯ 2,3 КОМПОНОВКА 3

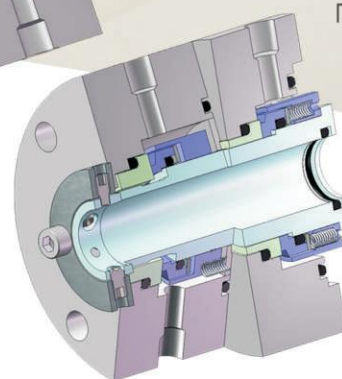
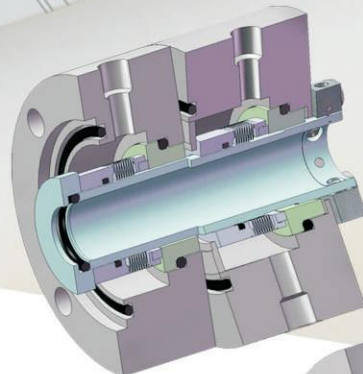
Картриджные двойные уплотнения сильфонного типа по схеме "тандем"; гидравлически разгруженные тип APIX 2CW NMM-1

- \* Вращающиеся сильфонные узлы
- \* Вторичные уплотнения: кольца круглого сечения (Viton, Kalrez) или в оболочке (FEP)
- \* Монолитные пары трения: графит по карбиду кремния или карбид кремния по карбиду кремния

Условия эксплуатации:

- давление до 22 бар
- температура -40°C .. 260°C

Предназначены для герметизации насосов, перекачивающих углеводороды и агрессивные жидкости



Картриджные двойные уплотнения пружинного типа по схеме "тандем"; гидравлически разгруженные тип APIX 2CW BV-2

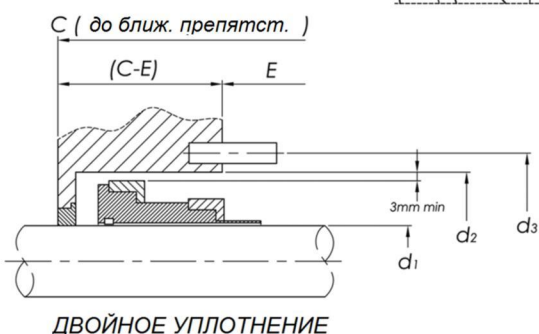
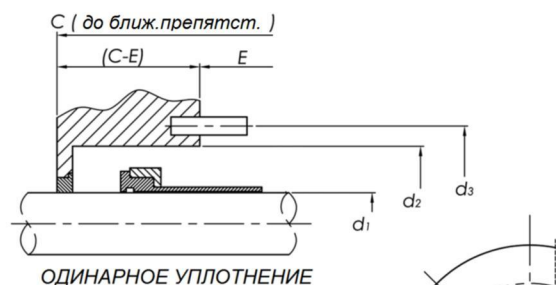
Условия эксплуатации:  
- давление до 42 бар  
- температура -40°C .. 260°C

Предназначены для герметизации насосов, перекачивающих воду, химические или нефтехимические среды, жидкости с pH 0 .. 14, кипящие углеводороды до 176°C, с содержанием или без абразивных частиц.





### ПРИСОЕДИНИТЕЛЬНЫЕ РАЗМЕРЫ УПЛОТНЕНИЙ И КАМЕР НАСОСОВ ПО API 682



Диаметр вала d1, мм	Диаметр камеры d2, мм	Диаметр центров отв. под болты, d3, мм	Длина уплотнения С, мм	Глубина камеры, С-Е, мм	Диаметр болтов
20	70	105	150	50	M12
30	80	115	155	55	M12
40	90	125	160	60	M12
50	100	140	165	55	M16
60	120	160	170	60	M16
70	130	170	175	65	M16
80	140	180	180	70	M16
90	160	205	185	65	M20
100	170	215	190	70	M20
110	180	225	195	75	M20

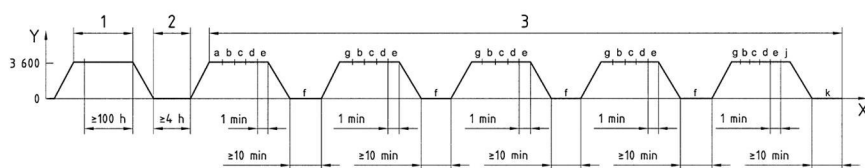
### ИСПЫТАНИЯ

Для обеспечения высокой надежности, а также гарантии работоспособности при конкретных условиях работы, каждое уплотнение или система проходят испытания перед отгрузкой заказчику, в соответствии с требованиями API 682

Процедура тестирования включает себя испытания на стойкость к среде, что моделируется на трех основных группах (не-углеводороды, углеводороды, кипящие углеводороды)

Каждый тест состоит из трех фаз: **Динамического** теста (при постоянной температуре, давлении и скорости), **Статического** теста (0 об/мин, при постоянной температуре и давлении как при динамической фазе) и **циклического** теста (при переменных давлении и температуре, включая пуски/остановы, для кипящих углеводородов циклический тест включает переходы в газовую фазу и обратно)

Эти циклы выбраны для обеспечения контроля качества уплотнения для его рабочих параметров (среда, температура, давление) для каждого конкретного применения. Циклы испытаний выбираются под конкретные рабочие характеристики насоса и моделируют все рабочие режимы (нормальная работа, пуск/останов, простой, критические режимы)



- X - Время
- Y - Скорость (об/мин)
- 1 - Тест в динамике
- 2 - Тест в статике
- 3 - Циклич. тест

### Результат испытаний

