



AvtokomTehnology
Бесконечное совершенство



**Агрегаты электронасосные вертикальные,
полупогружные, центробежные,
многоступенчатые.
CDLK, CDLKF**

Руководство по эксплуатации



Содержание

	Введение	2
1	Цель руководства	5
2	Техника безопасности	5
	2.1 Общие требования	6
	2.2 Требования безопасности при установке и подключении	7
	2.3 Требования безопасности при эксплуатации	7
	2.4 Требования безопасности при техническом обслуживании	8
3	Транспортировка и хранение	8
4	Проведение пусконаладочных работ	10
	4.1 Назначение изделия	10
	4.2 Технические характеристики	14
	4.3 Установка и подключение	16
	4.4 Эксплуатация	19
5	Техническое обслуживание	21
	5.1 Конструкция	22
	5.2 Разборка	24
	5.3 Сборка	26
6	Поиск и устранение неисправностей	27
7	ВАЖНО!!!	27
	Гарантия	28
	Приложения:	30
	Приложение А. Взрывные схемы	30
	Приложение Б. Графические характеристики	33
	Приложение В. Габаритно-присоединительные размеры и масса	51

Введение

Руководство по эксплуатации предназначено для ознакомления с конструкцией, работой и техническими характеристиками агрегатов электронасосных серии CDLK и CDLKF, а также с правилами хранения и транспортировки, монтажа/демонтажа, технического обслуживания и техникой безопасности при выполнении выше указанных работ.

При подключении агрегата электронасосного следует дополнительно руководствоваться эксплуатационными документами на электрооборудование.

В связи с постоянным усовершенствованием выпускаемой продукции в конструкции отдельных деталей и/или узлов и агрегата в целом могут быть внесены незначительные изменения, не отраженные в настоящем руководстве.

Агрегаты электронасосные CDLK и CDLKF являются вертикальными полупогружными центробежными многоступенчатыми агрегатами из нержавеющей стали со стандартным двигателем, вал двигателя соединен непосредственно с валом насоса через муфту. При необходимости агрегат электронасосный CDLK/CDLKF может быть оснащен защитой от перегрузки, которая предохраняет насос от «сухого хода», отсутствия фазы и т.д. Для выполнения требований по глубине установки в емкости с водой, можно установить промежуточные полые корпуса диффузоров (секции) для изменения длины насосной части.

Агрегаты электронасосные серии CDLK/CDLKF предназначены для перекачивания в стационарных условиях охлаждающих жидкостей, жидкой смазки, водоконденсата станков, воды и растворов в промышленном, моечно-очистительном оборудовании и других жидкостей, негорючих, неагрессивных к материалу проточной части (пластика и/или нержавеющей стали), а также в других целях, когда требуется применение погружного электронасосного агрегата в широком диапазоне значений температуры, подачи и давления.

Главным образом агрегаты электронасосные CDLK и CDLKF используются для подачи малоагрессивных жидкостей в электроэрозионных, токарных, шлифовальных и т.п. станков, устройств охлаждения, промышленного моечно-очистительного оборудования, а также при водоподготовке.

Агрегаты электронасосные серии CDLK/CDLKF изготовлены из нержавеющей стали (кроме корпуса напорного, он может быть выполнен либо из чугуна (ASTM25B/HT200), либо из нержавеющей стали (AISI304) – по исполнению) с использованием проверенных опытом и временем технологий и современных высокотехнологических решений.

Их преимуществом являются:

- высокая производительность;

- низкий уровень шума;
- коррозионостойкость;
- компактный размер;
- простота монтажа;
- эффективность;
- надежность;
- долговечность.

Агрегаты электронасосные изготовлены согласно стандартам: EN ISO 12100-1:2003, EN ISO 12100-2:2003, EN 809:1998+AC:2002, EN ISO 14121-1:2007, EN 60204-1:2006, EN 61000-6-2:2005, EN 61000-6-4:2007.

Директивы о соответствии:

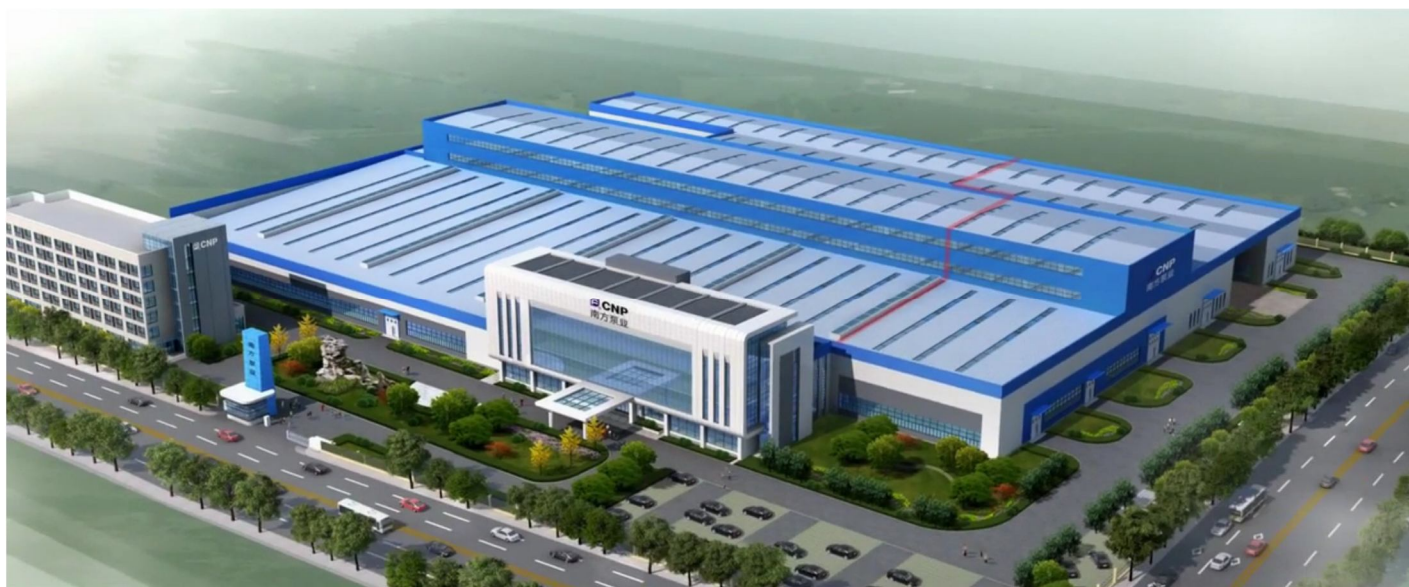
Директива Евросоюза по машинному оборудованию: 98/37/ЕС, 2006/42/ЕС,

Директива Евросоюза по низковольтному оборудованию: 2006/95/ЕС,

Директива Евросоюза по электромагнитной совместимости: 2004/108/ЕС.

Название компании-производителя: Nanfang Zhongjin Environment Co., Ltd.

Адрес: No. 46, Renhe Avenue, Renhe town, Yuhang district, Hangzhou City, China



Nanfang Zhongjin Environment Co., Ltd – производитель насосного оборудования, основанная в 1991 году, с 2010 года именуется как компания CNP. Это первое предприятие в Китае, которое специализируется на разработке и серийном производстве агрегатов электронасосных

центробежных из нержавеющей стали, изготовленных методом штамповки и сварки. В состав компании входит 9 заводов, на мощностях которых ежегодно выпускается более 800 000 насосов.

На данный момент CNP является ведущим производителем в данной индустрии, с большой номенклатурой насосного оборудования, крупносерийным производством и налаженным сбытом продукции в мире. По объему выпускаемой продукции и качеству компания занимает первое место на внутреннем рынке Китая.

Компания занимается эффективной и масштабной деятельностью на мировом рынке, предлагая своим клиентам профессиональное оборудование с современным дизайном. Также компания сформировала эффективную систему управления производством, контролем качества и маркетингом.

Продукция компании охватывает широкий спектр применения в системах водоснабжения, водоочистки, водоотведения, отопления в производственных и непромышленных сферах, а именно:

- жилищно-коммунальный комплекс;
- сельское хозяйство;
- строительство;
- промышленность.

Компания построила современную систему менеджмента качества, что позволило в 2003 году пройти сертификацию качества по ISO9001, в 2006 году экологическую сертификацию по ISO14000, в 2007 году измерительную систему сертификации – ISO100122003.

Компания успешно работает на мировом рынке более чем с 50 странами и регионами в Европе, Северной Америке, Южной Азии.

1 Цель руководства

Данное руководство по эксплуатации (далее - руководство) предназначено для выполнения работ по установке, подключению, эксплуатации и техническому обслуживанию агрегатов электронасосных вертикальных полупогружных центробежных многоступенчатых серии CDLK и CDLKF из нержавеющей стали фирмы CNP.

ВНИМАНИЕ!!!

УСТАНОВКУ, ПОДКЛЮЧЕНИЕ, ЭКСПЛУАТАЦИЮ И ТЕХНИЧЕСКОЕ ОБСЛУЖИВАНИЕ АГРЕГАТОВ ЭЛЕКТРОНАСОСНЫХ CDLK И CDLKF ДОЛЖНЫ ПРОИЗВОДИТЬ ТОЛЬКО КВАЛИФИЦИРОВАННЫЕ СПЕЦИАЛИСТЫ, ОБЛАДАЮЩИЕ НЕОБХОДИМЫМИ НАВЫКАМИ И ОПЫТОМ, А ТАКЖЕ ИМЕЮЩИЕ УДОСТОВЕРЕНИЯ, ПОДТВЕРЖДАЮЩИЕ ИХ ПРАВО НА ВЫПОЛНЕНИЕ ПОДОБНЫХ РАБОТ!!!

ВНИМАНИЕ!!!

ПОСЛЕ ВЫПОЛНЕНИЯ ПУСКОНАЛАДОЧНЫХ РАБОТ НЕОБХОДИМО ОБЕСПЕЧИТЬ СОХРАННОСТЬ НАСТОЯЩЕГО РУКОВОДСТВА И ЕГО ДОСТУПНОСТЬ ДЛЯ ОБСЛУЖИВАЮЩЕГО ПЕРСОНАЛА НА ОБЪЕКТЕ РАЗМЕЩЕНИЯ ИЗДЕЛИЙ (АГРЕГАТОВ ЭЛЕКТРОНАСОСНЫХ CDLK И CDLKF) !!!

2 Техника безопасности

Внимательно ознакомьтесь с разделом "Техника безопасности" перед использованием и используйте информацию, изложенную в нем, при проведении пуско-наладочных и эксплуатационных работ. Предостережения, записанные здесь, предназначены для вашего безопасного и правильного использования нашей продукции и исключения причинения вреда и ущерба вам или другим людям. Кроме того, для того, чтобы чётко указать степень вреда и ущерба, а также важность предостережения введены специальные знаки трех типов:



ОПАСНО! Высокое напряжение



ОПАСНО!

**ВНИМАНИЕ!**

Предостережения со знаком каждого типа являются важной информацией, связанной с безопасностью. Пожалуйста, следите за их соблюдением!!!

2.1 Общие требования

Перед выполнением установки, пуска, эксплуатации и технического обслуживания изделия (агрегата электронасосного CDLK и/или CDLKF) весь персонал, привлеченный к выполнению работ, должен быть ознакомлен с содержанием настоящего руководства.



НЕНАДЛЕЖАЩЕЕ ИСПОЛЬЗОВАНИЕ ИЗДЕЛИЯ МОЖЕТ ПРИВЕСТИ К ПРОИЗВОДСТВЕННЫМ ТРАВМАМ И ПОВРЕЖДЕНИЮ ИМУЩЕСТВА, А ТАКЖЕ ПРЕКРАЩЕНИЮ ДЕЙСТВИЯ ГАРАНТИИ!!!

Установка, пуск, эксплуатация и техническое обслуживание насосного оборудования относится к работам повышенной опасности, поэтому персонал, задействованный в данных работах должен соблюдать не только требования безопасности настоящего руководства, но и технику безопасности отдельных специальных профессий (например: слесаря-сборщика, электрика и т.д.).



УСТАНОВКУ, ПОДКЛЮЧЕНИЕ, ЭКСПЛУАТАЦИЮ И ТЕХНИЧЕСКОЕ ОБСЛУЖИВАНИЕ АГРЕГАТОВ ЭЛЕКТРОНАСОСНЫХ CDLK И CDLKF ДОЛЖНЫ ПРОИЗВОДИТЬ ТОЛЬКО КВАЛИФИЦИРОВАННЫЕ СПЕЦИАЛИСТЫ, ОБЛАДАЮЩИЕ НЕОБХОДИМЫМИ НАВЫКАМИ И ОПЫТОМ, А ТАКЖЕ ИМЕЮЩИЕ УДОСТОВЕРЕНИЯ, ПОДТВЕРЖДАЮЩИЕ ИХ ПРАВО НА ВЫПОЛНЕНИЕ ПОДОБНЫХ РАБОТ!!!

Перед использованием изделия необходимо внимательно прочитать и понять предупреждающие сообщения, а также следовать изложенным в них требованиям техники безопасности. Предупреждающие знаки и сообщения призваны предотвратить следующие ситуации:

- индивидуальные несчастные случаи;
- повреждение изделия;

- неисправности изделия.

Необходимо соблюдать не только общие указания по технике безопасности, указанные в данном разделе, но и описанные в последующих разделах специальные указания по технике безопасности.

2.2 Требования безопасности при установке и подключении

Для предотвращения несчастных случаев необходимо соблюдать правила техники безопасности при эксплуатации энергоустановок.



УСТАНОВКУ АГРЕГАТА ЭЛЕКТРОНАСОСНОГО ВЫПОЛНЯТЬ ТОЛЬКО ПРИ ОТКЛЮЧЕННОМ ЭЛЕКТРОПИТАНИИ!!!

Необходимо полностью исключить опасность поражения током.

Обязательно соблюдение правил безопасности, принятых при работе с вращающимися частями.



НЕ ВКЛЮЧАТЬ АГРЕГАТ ЭЛЕКТРОНАСОСНЫЙ С НЕЗАКРЫТЫМИ ВРАЩАЮЩИМИСЯ ЧАСТЯМИ!!!



ОДЕЖДА ПЕРСОНАЛА НЕ ДОЛЖНА ИМЕТЬ СВОБОДНЫХ И РАЗВИВАЮЩИХСЯ ЧАСТЕЙ, ВСЕ ЭЛЕМЕНТЫ СПЕЦОДЕЖДЫ ДОЛЖНЫ БЫТЬ ЗАСТЕГНУТЫ И ЗАПРАВЛЕННЫ ВО ИЗБЕЖАНИЕ ПОПАДАНИЯ ИХ ВО ВРАЩАЮЩИЕСЯ ЧАСТИ АГРЕГАТА ЭЛЕКТРОНАСОСНОГО!!!

2.3 Требования безопасности при эксплуатации

Во избежание повреждения агрегат электронасосный необходимо эксплуатировать только в условиях, установленных требованиями настоящего руководства, а также в режимах, находящихся в диапазоне, указанном в разделе «Эксплуатация» настоящего руководства.

Для продления срока службы необходимо вовремя выполнять техническое обслуживание изделия и своевременную замену изношенных комплектующих (перечень комплектующих см. приложение А «Взрывная схема»).

2.4 Требования безопасности при техническом обслуживании

Перед выполнением работ по техническому обслуживанию агрегат электронасосный необходимо остановить и полностью обесточить во избежание нанесения увечий персоналу вращающимися частями и поражения электрическим током.



ЗАПРЕЩЕНО ПРИСТУПАТЬ К ТЕХНИЧЕСКОМУ ОБСЛУЖИВАНИЮ РАБОТАЮЩЕГО И НЕОБЕСТОЧЕННОГО АГРЕГАТА ЭЛЕКТРОНАСОСНОГО!!!

Самовольное изменение конструкции и производство запасных частей не допускается, это влечет за собой прекращение действия гарантии. Изменение конструкции агрегата электронасосного допускается только по согласованию с предприятием-изготовителем. Оригинальные запасные части и, авторизованные производителем, комплектующие обеспечивают безопасность и надежность эксплуатации. Использование других деталей снимает с изготовителя ответственность за, вытекающие отсюда, последствия.



НЕСАНКЦИОНИРОВАННОЕ ИЗМЕНЕНИЕ КОНСТРУКЦИИ АГРЕГАТА ЭЛЕКТРОНАСОСНОГО И ИСПОЛЬЗОВАНИЕ НЕОРИГИНАЛЬНЫХ ДЕТАЛЕЙ ВЛЕЧЕТ ПРЕКРАЩЕНИЕ ДЕЙСТВИЯ ГАРАНТИИ И ВЛИЯЕТ НА ЕГО БЕЗОПАСНОСТЬ!!!

3 Транспортировка и хранение

Агрегаты электронасосные погружные серии CDLK и CDLKF поставляются в деревянной таре. При транспортировке и хранении с агрегатом необходимо обращаться аккуратно, не подвергать его воздействию изгибающих усилий и воздействию повышенной вибрации.

Агрегат электронасосный CDLK/CDLKF при транспортировке, погрузке и разгрузке должен перемещаться в соответствии с ГОСТ 12.3.020-80 «Система стандартов безопасности труда. Процессы перемещения грузов на предприятиях. Общие требования безопасности.»

Агрегаты насосные могут транспортироваться любым видом транспорта в положении, указанном на упаковочной таре, при соблюдении правил перевозки для каждого вида транспорта.

Условия транспортирования агрегатов электронасосных в части воздействия климатических факторов -2(С) ГОСТ 15150-69 «Машины, приборы и другие технические изделия. Исполнения для различных

климатических районов. Категории, условия эксплуатации, хранения и транспортирования в части воздействия климатических факторов внешней среды».

Агрегат электронасосный CDLK/CDLKF транспортировать обеспечив устойчивое положение на опорах тары и надежное крепление к ним во избежание соскальзывания насоса во время транспортировки.

Специальная тара для транспортировки агрегата электронасосного должна обеспечивать устойчивое положение, надежное крепление изделия, защиту от механических повреждений, а также удобство и надежность при погрузочно-разгрузочных работах.

При остановке агрегатов электронасосных на длительное время или после окончания срока консервации их необходимо переконсервировать. Переконсервацию проводить в помещении при температуре не ниже 15°C и относительной влажности воздуха не выше 70%.

Перед консервацией/переконсервацией необходимо слить перекачиваемую жидкость из насосной части агрегата электронасосного, проточную часть, колеса рабочие и уплотнение торцевое осушить, наружные неокрашенные поверхности (если они имеются, в основном агрегаты CDLK и CDLK(F) изготавливаются из материалов не подверженных коррозии) покрыть тонким слоем смазки консервационной. Консервацию/переконсервацию внутренних поверхностей (при необходимости) производить по варианту защиты ВЗ-2 ГОСТ 9.014-78 «Временная противокоррозионная защита изделий. Общие требования.», наружных поверхностей производить по варианту защиты ВЗ-4 ГОСТ 9.014-78.

После консервации отверстия входного и выходного патрубков закрыть заглушками или иным способом, обеспечивающим сохранность внутренних поверхностей агрегата электронасосного.

Хранение агрегата электронасосного допускается только в специальной таре, которая обеспечивает устойчивое положение, надежное крепление, защиту от механических повреждений, а также в условиях, которые предохранят его от влаги и переохлаждения.

Температура хранения агрегата насосного от -10°C до +40°C.

Условия хранения агрегатов электронасосных в части воздействия климатических факторов – 2(С) ГОСТ 15150-69 «Машины, приборы и другие технические изделия. Исполнения для различных климатических районов. Категории, условия эксплуатации, хранения и транспортирования в части воздействия климатических факторов внешней среды».

4 Проведение пусконаладочных работ

4.1 Назначение изделия

Агрегаты электронасосные CDLK и CDLKF являются вертикальными полупогружными центробежными многоступенчатыми агрегатами.

Агрегаты электронасосные CDLK и CDLKF предназначены для перекачивания в стационарных условиях охлаждающих жидкостей, жидкой смазки, водоконденсата станков, воды и растворов в промышленном, моечно-очистительном оборудовании и других жидкостей, негорючих, неагрессивных к материалу проточной части (пластика и/или нержавеющей стали) и не содержащие абразивных твердых и/или волокнистых примесей, а также в других целях, когда требуется применение погружного электронасосного агрегата в широком диапазоне значений температуры, подачи и давления:

- Электрическая искра, токарный станок, шлифовальный станок, обрабатывающий центр и др. металло-режущее и металло-обрабатывающее оборудование;

- Охлаждающие устройства;
- Промышленное моечное оборудование;
- Системы фильтрации;
- Орошение и осушение сельхозугодий;
- Мойка автомобилей и т.д.

Диапазон температур перекачиваемой жидкости:

нормальная температура: $-15^{\circ}\text{C} \dots +70^{\circ}\text{C}$;

высокая температура: $-15^{\circ}\text{C} \dots +120^{\circ}\text{C}$;

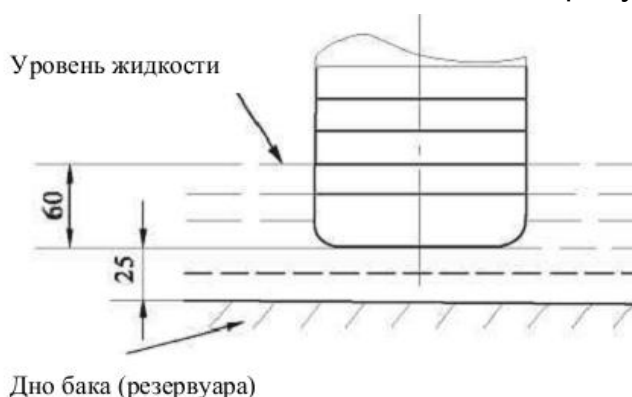
Максимальное рабочее давление: max 3,0 Мпа (30 бар).

Максимальная температура окружающей среды, при которой может работать корректно агрегат электронасосный: $+40^{\circ}\text{C}$.

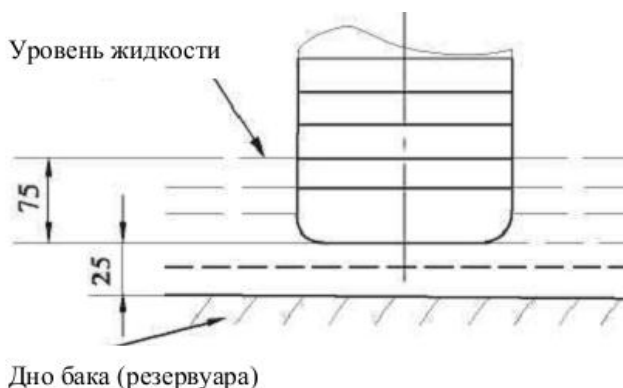
Минимальная глубина установки:

расстояние от нижней поверхности приемного фильтра насоса до дна гидробака (танка, резервуара) не менее 25мм. Минимальный уровень жидкости в резервуаре для разных моделей насосов показан на рисунке 1:

CDLK/CDLKF 1, 2, 3, 4



CDLK/CDLKF 8, 16, 20



CDLK/CDLKF 32, 42

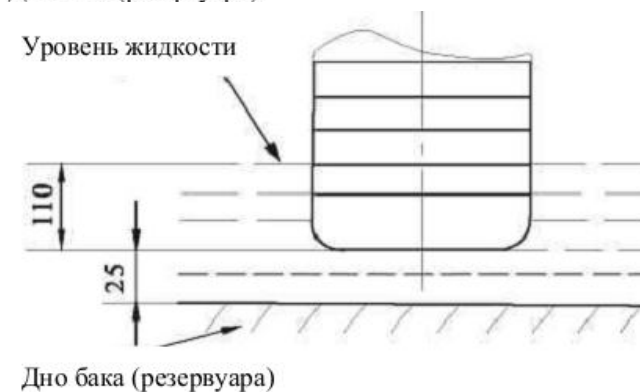


Рисунок 1. Минимальная глубина установки

- **Пояснения к графическим гидравлическим характеристикам**

Графические характеристики оформлены в соответствии с ISO9906 (см. приложение Б).

Графики приведены для постоянной скорости вращения двигателя 2850об/мин при частоте 50Гц и 3500об/мин при частоте 60Гц, при испытаниях на воде с температурой 20°C, с кинематической вязкостью 1мм²/с (1 сСт), при отсутствии в воде пузырьков воздуха.

Q/H – график зависимости напора от подачи при номинальной частоте вращения.

Графическая характеристика мощности: кривая P2 показывает потребляемую мощность насоса из расчета на одну ступень при номинальной частоте вращения.

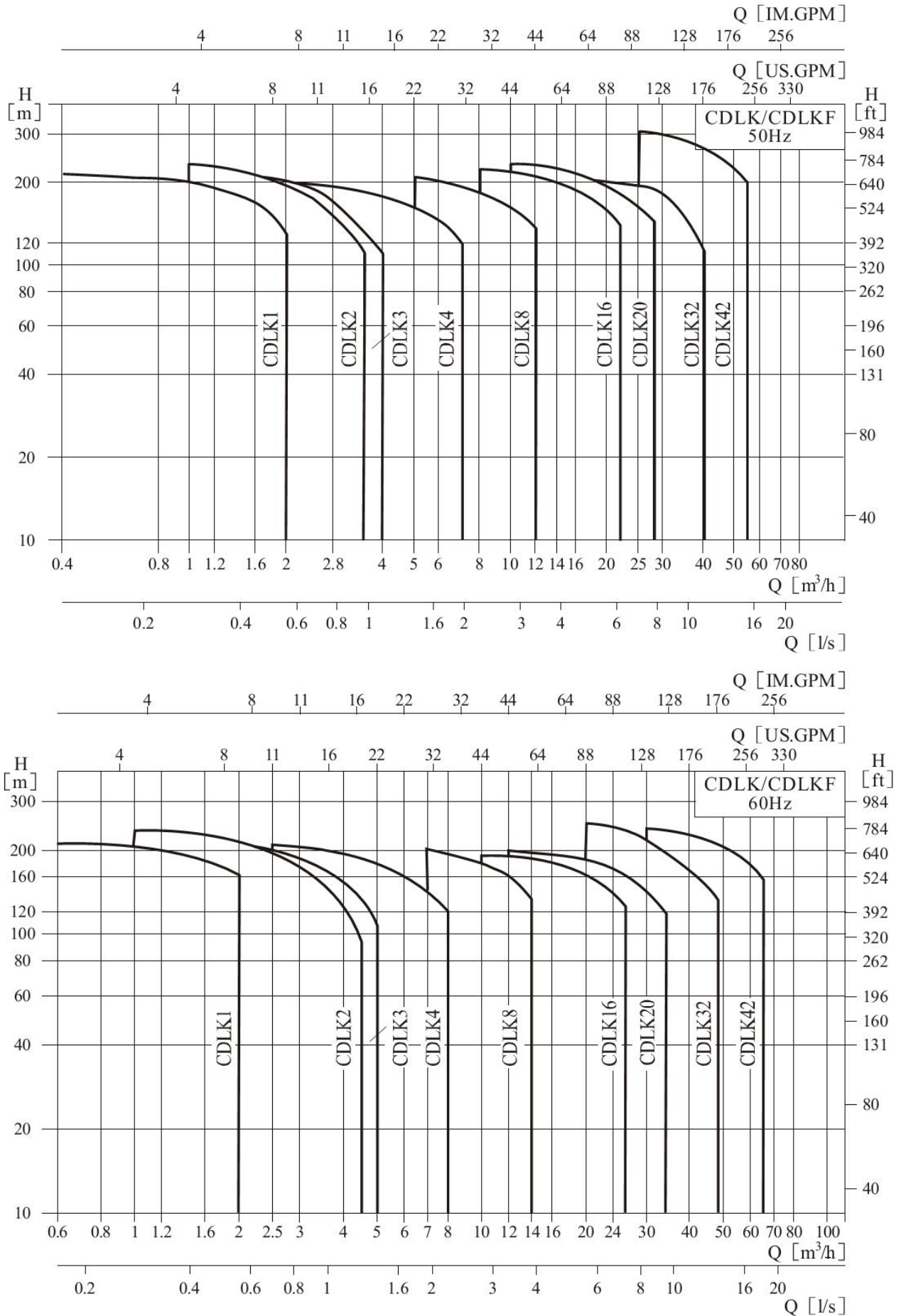
Графическая характеристика КПД (кривая Eta) показывает КПД отдельной ступени насоса при номинальной частоте.

Графики показаны для полного (1/1) и для уменьшенного (2/3) колес рабочих.

Насосы должны использоваться в пределах рабочего интервала, указанного выделенной кривой на графике, чтобы исключить повышенный износ при высоких напорах и перегрев электродвигателя при больших подачах.

Если плотность и/или вязкость перекачиваемой жидкости выше, чем у воды, может потребоваться двигатель большей мощности.

• Диапазон гидравлических характеристик



- Расшифровка обозначения (маркировки) агрегатов электронасосных серии CDLK/CDLKF

CDLK (F) 2 -120 /12 (2) S W S C

Исполнение по температуре перекачиваемой жидкости:
 С – нормальная(-15...+70°C);
 R – высокая (-15...+120°C).

Материал проточной части нержавеющей стали:
 S – SS304;
 L – SS316.

Частота:
 W – 50 Гц;
 L – 60 Гц.

Подключение:
 S – трехфазное (≤3кВт - 220/380В, >3кВт - 380В);
 D – однофазное, 220В;
 B – только насосная часть (без ЭД)

Количество колес рабочих с уменьшенным диаметром

Количество колес рабочих

Количество ступеней x 10

Номинальная подача, м³/ч

Материал корпуса напорного – нержавеющая сталь (304SS или 316SS). Если буква отсутствует, материал – чугун.

Тип агрегата насосного – вертикальный полупогружной центробежный многоступенчатый

4.2 Технические характеристики

• Электродвигатель

Характеристика электродвигателей, применяемых в агрегатах электронасосных серии CDLK/CDLKF:

- герметичный с воздушным охлаждением стандартный 2-х полюсной электродвигатель;
- степень защиты: IP55;
- класс изоляции: F;
- класс энергоэффективности: E12 (E13 по запросу);
- напряжение при частоте 50Гц: 1x220 – 230/240В,
3x200/346В,
3x220 – 240/380 – 415В,
3x220 – 255/380 – 440В;
- напряжение при частоте 60 Гц: 3x200 – 230/346 – 440В,
3x220 – 225/380 – 440В,
3x220 – 277/380 – 480В.

Установка электродвигателей с другими величинами напряжений (отличных от указанных) – по запросу.

Варианты агрегатов электронасосных CDLK/CDLKF по частоте:

CDLK/CDLKF1, 50Hz

CDLK/CDLKF2, 50Hz

CDLK/CDLKF3, 50Hz

CDLK/CDLKF4, 50Hz

CDLK/CDLKF8, 50Hz

CDLK/CDLKF16, 50Hz

CDLK/CDLKF20, 50Hz

CDLK/CDLKF32, 50Hz

CDLK/CDLKF42, 50Hz

CDLK/CDLKF1, 60Hz

CDLK/CDLKF2, 60Hz

CDLK/CDLKF3, 60Hz

CDLK/CDLKF4, 60Hz

CDLK/CDLKF8, 60Hz

CDLK/CDLKF16, 60Hz

CDLK/CDLKF20, 60Hz

CDLK/CDLKF32, 60Hz

CDLK/CDLKF42, 60Hz

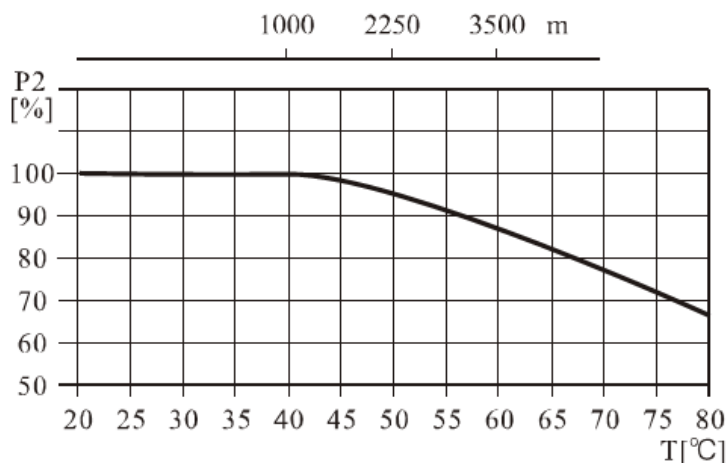


Рисунок 2. Изменение мощности электродвигателя



Когда агрегат электронасосный работает при температуре окружающей среды выше 40°C или на высоте выше 1000 м, из-за низкой плотности воздуха и слабых эффектов охлаждения мощность электродвигателя P2 уменьшается до некоторой степени. Если насос работает в вышеуказанных условиях, он должен быть оснащен электродвигателем большей мощности.

Рекомендации по электрическому подключению и выбору устройств защиты
(380В 50Гц/60Гц).

№	Мощность электродвигателя, кВт	Схема подключения	Ток, А		Сечение кабеля, мм ²
			YE2/IE2	YE3/IE3	
1	0,37	Y	1,0	1,0	0,75
2	0,55	Y	1,4	1,4	0,75
3	0,75	Y	1,8	1,7	0,75
4	1,1	Y	2,5	2,4	1
5	1,5	Y	3,3	3,2	1
6	2,2	Y	4,7	4,6	1,5
7	3	Y	6,2	6,0	1,5
8	4	Y	8,0	7,8	2,5
9	5,5	Δ	10,9	10,6	2,5
10	7,5	Δ	14,5	14,4	4
11	11	Δ	21,0	20,6	4
12	15	Δ	28,4	27,9	6
13	18,5	Δ	34,7	34,2	10
14	22	Δ	41,1	40,5	16
15	30	Δ	55,7	54,9	16
16	37	Δ	68,3	67,4	25
17	45	Δ	82,7	80,8	35

○ Технические характеристики агрегатов электронасосных скважинных центробежных много секционных серии CDLK/CDLKF

Модель агрегата	CDLK1	CDLK2	CDLK3	CDLK4	CDLK8	CDLK16	CDLK20	CDLK32	CDLK42
Параметры									
50Гц									
Номинальный расход, м ³ /ч	1	2	3	4	8	16	20	32	42
Номинальный расход, л/с	0,28	0,56	0,83	1,1	2,2	4,4	5,6	8,9	11,7
Диапазон расхода, м ³ /ч	0,4~2	1~3,5	1,2~4	1,5~7	5~12	8~22	10~28	16~40	25~55
Диапазон расхода, л/с	0,11~0,56	0,28~0,97	0,33~1,1	0,42~1,9	1,4~3,3	2,2~6,1	2,8~7,8	4,4~11,1	6,9~15,3
Мах давление, бар	21	23	22	21	21	22	23	26	30
Мощность электродвигателя, кВт	0,3~2,2	0,37~3	0,37~3	0,37~4	0,75~7,5	2,2~15	2,2~18,5	1,5~30	3~45
Диапазон температуры рабочей среды, °C	-15...+120								
КПД, %	44	46	54	57	62	66	69	73	75

Модель агрегата	CDLK1	CDLK2	CDLK3	CDLK4	CDLK8	CDLK16	CDLK20	CDLK32	CDLK42
Параметры									
60Гц									
Номинальный расход, м³/ч	1	2	3	4	8	16	20	32	42
Номинальный расход, л/с	0,28	0,56	0,83	1,1	2,2	4,4	5,6	8,9	11,7
Диапазон расхода, м³/ч	0,6~2	1~4,5	1,5~5	2,5~8	7~14	10~26	12~34	20~48	30~65
Диапазон расхода, л/с	0,17~0,56	0,28~1,25	0,42~1,4	0,7~2,2	1,9~3,9	2,8~7,2	3,3~9,4	5,5~13,3	8,3~18
Мах давление, бар	22	23,5	23	21	20	20	20	25	26
Мощность электродвигателя, кВт	0,37~3	0,55~4	0,37~4	0,75~5,5	1,5~11	4~18,5	4~18,5	3~30	5,5~45
Диапазон температуры рабочей среды, °С	-15...+120								
КПД, %	44	46	54	57	62	66	69	73	75
Типы и размеры подсоединений трубопровода									
Резьбовое соединение (трубная резьба)	G1¼"	G1¼"	G1¼"	G1¼"	G2"	G2"	G2"		
Фланцевое соединение (DIN)								DN65	DN80

4.3 Установка и подключение

- Установка агрегата насосного

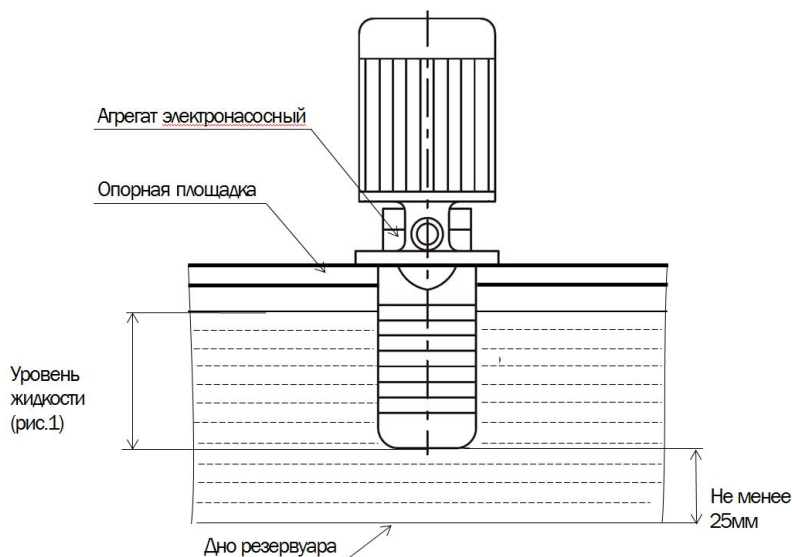
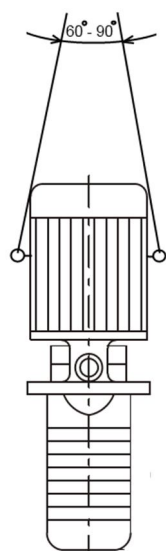


Рис. 2. Установка агрегата насосного CDLK/CDLK(F)

Агрегат электронасосный CDLK/CDLKF при транспортировке, погрузке и разгрузке должен перемещаться в соответствии с ГОСТ 12.3.020-80 «Система стандартов безопасности труда. Процессы перемещения грузов на предприятиях. Общие требования безопасности.»

Агрегаты электронасосные вертикальные полупогружные центробежные многоступенчатые устанавливаются вертикально на опорную площадку, окунув погружную часть в перекачиваемую среду.



При подъеме агрегата электронасосного CDLK/CDLK(F) строповку производить за строповочные проушины и/или рым-болты (возможно с применением скоб такелажных) по схеме приведенной на рис. 3.

Рисунок 3 Схема строповки агрегата электронасосного CDLK/CDLKF



ЗАПРЕЩАЕТСЯ ПОДНИМАТЬ АГРЕГАТ ЭЛЕКТРОНАСОСНЫЙ CDLK/CDLKF ЗА МЕСТА, НЕ ПРЕДУСМОТРЕННЫЕ СХЕМОЙ СТРОПОВКИ (см. рис. 3)!!!

Монтаж и наладку агрегата электронасосного производить в соответствии с настоящим руководством.

Перед установкой необходимо убедиться, что при транспортировке не были повреждены механические и электрические части агрегата электронасосного.

Насос предназначен для установки в приемке или резервуаре в вертикальном положении. Крепеж насоса осуществляется с помощью четырех винтов с шестигранной головкой, вставленных в отверстия, предусмотренных в монтажном фланце насоса. Между монтажным фланцем насоса и поверхностью гидробака (танка) рекомендуется устанавливать уплотнительную прокладку.

Насос должен устанавливаться в хорошо вентилируемом, но не промерзающем месте. Глубина погружения должна быть достаточной для предотвращения завоздушивания (см. рис. 1 и рис. 2). При установке дренажного трубопровода не следует концентрировать вес труб на насосе, чтобы не деформировать его.

Двигатель должен быть надёжно заземлён. Электрические устройства должны гарантировать защиту насоса от повреждений из-за потери фазы, нестабильного напряжения и перегрузок.

Для наблюдения и управления работой насоса необходимо установить на выпуске датчик давления



ПОДКЛЮЧЕНИЕ К ИСТОЧНИКУ ЭЛЕКТРОПИТАНИЯ ДОЛЖНО ПРОВОДИТЬСЯ КВАЛИФИЦИРОВАННЫМ СПЕЦИАЛИСТОМ!!!

НЕПРАВИЛЬНЫЙ МОНТАЖ МОЖЕТ ПРИВЕСТИ К УТЕЧКЕ ТОКА, ПОРАЖЕНИЮ ЭЛЕКТРИЧЕСТВОМ ИЛИ ВОЗНИКНОВЕНИЮ ПОЖАРА!!!



ПЕРЕД ПОДКЛЮЧЕНИЕМ НЕОБХОДИМО УБЕДИТЬСЯ, ЧТО НАГРУЗКА ПИТАЮЩЕЙ СЕТИ НАХОДИТСЯ В ПРЕДЕЛАХ ДОПУСТИМОЙ!!!



ПЕРЕД ПОДКЛЮЧЕНИЕМ НЕОБХОДИМО УБЕДИТЬСЯ В ИСПОЛЬЗОВАНИИ СПЕЦИАЛЬНОГО ПРЕДОХРАНИТЕЛЯ ПО НУЛЕВОМУ ТОКУ (ДИФФЕРЕНЦИАЛЬНЫЙ АВТОМАТ ЗАЩИТЫ) И УСТРОЙСТВА ЗАЩИТЫ ОТ ПЕРЕНАПРЯЖЕНИЯ ДЛЯ ПРЕДОТВРАЩЕНИЯ ПОВРЕЖДЕНИЯ АГРЕГАТА ЭЛЕКТРОНАСОСНОГО ИНАЧЕ ЭТО МОЖЕТ ПРИВЕСТИ К АВАРИИ!!!

ПОДКЛЮЧИТЕ ЗАЗЕМЛЕНИЕ!!! ПРИ ПОДКЛЮЧЕНИИ ЗАЗЕМЛЕНИЯ УБЕДИТЕСЬ В НАДЁЖНОЙ УСТАНОВКЕ ЗАЗЕМЛЯЮЩЕГО ПРОВОДА. ИНАЧЕ, ЭТО МОЖЕТ СТАТЬ ПРИЧИНОЙ ПОВРЕЖДЕНИЯ АГРЕГАТА ЭЛЕКТРОНАСОСНОГО!!!

НЕ ПОДКЛЮЧАЙТЕ ПРОВОД ЗАЗЕМЛЕНИЯ К ГАЗОВЫМ ТРУБАМ, ТРУБАМ ВОДОПРОВОДА, ГРОМООТВОДУ ИЛИ ЛИНИИ ЗАЗЕМЛЕНИЯ ТЕЛЕФОНА, Т. К. НЕПРАВИЛЬНОЕ ЗАЗЕМЛЕНИЕ МОЖЕТ ПРИВЕСТИ К ПОРАЖЕНИЮ ЭЛЕКТРИЧЕСТВОМ!!!

Установка электрооборудования должна соответствовать ПУЭ («Правил устройства электроустановок»), эксплуатация должна производиться в соответствии с «Правилами технической эксплуатации электроустановок потребителями» и «Правилами техники безопасности при эксплуатации».

Чтобы убедиться, что электродвигатель подходит под характеристики электросети, необходимо подключить кабеля электродвигателя, как показано на рисунке и заводской табличке электродвигателя (см. рис. 4).

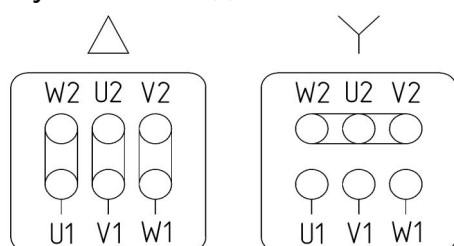


Рисунок 4. Схема подключения фаз электропитания.

Электродвигатель должен иметь быстрый и эффективный пускатель, чтобы исключить повреждения от недостатка фазы, нестабильного напряжения или перегрузки. Электродвигатель также должен быть надежно заземлен.



ПЕРЕД ТЕМ, КАК РАЗБИРАТЬ АГРЕГАТ ЭЛЕКТРОНАСОСНЫЙ, НЕОБХОДИМО УБЕДИТЬСЯ, ЧТО ОН ОТКЛЮЧЕН ОТ СЕТИ ПИТАНИЯ!!!

Подключение к источнику питания и защитные устройства

Насосный агрегат будет подключаться к источнику питания при помощи кабелей соответствующего электродвигателю номинала.

Насосный агрегат всегда должен иметь защитные устройства в соответствии с требованиями стандартов (EN 809 и/или EN 60204-1), а также национальными нормами страны, в которой используется агрегат электронасосный.

Независимо от норм стран, при подключении к сети питания агрегат электронасосный должен иметь как минимум следующие защитные устройства соответствующих номиналов:

- аварийный выключатель
- предохранитель (в качестве устройства, отключающего (изолирующего) электропитание, а также как защита от перегрузок сети)
- защита от перегрузок электродвигателя.

4.4 Эксплуатация

Подготовка перед запуском:

- проверить не имеет ли место ослабление болтов крепления насоса к опорной плите;
- проверить нет ли ослабления проходных болтов муфты соединительной;
- проверить заполненность насоса рабочей жидкостью.



ЗАПРЕЩАЕТСЯ ЗАПУСКАТЬ НАСОС БЕЗ ЖИДКОСТИ ИЛИ НЕ ВЫПУСТИВ ВОЗДУХ, ЭТО ПРИВЕДЕТ К ПОВРЕЖДЕНИЮ ПОДШИПНИКА СКОЛЬЖЕНИЯ И МЕХАНИЧЕСКОГО УПЛОТНЕНИЯ!!!

- проверить соответствие требуемого напряжения по шильдику агрегата электронасосного и в подключаемой электрической сети;
- проверить исправность подключаемой электрической сети;
- проверить правильность подключения агрегата электронасосного к электрической сети;

- проверить наличие и работоспособность всех устройств электрической защиты;
- проверить правильность и надежность соединения трубопроводов системы, в которую установлен агрегат электронасосный;
- проверить все элементы управления - убедиться в их исправной работе. Если насос управляется с помощью реле давления, проверить и настроить стартовое давление и давление остановки.
- проверить общую электрическую нагрузку, чтобы убедиться, что она не достигнет критического значения.

Запуск и работа:



ПЕРЕД ЗАПУСКОМ ВНИМАТЕЛЬНО ПРОЧИТИТЕ МАРКИРОВКУ НА АГРЕГАТЕ ЭЛЕКТРОНАСОСНОМ!!!

Перед запуском насоса необходимо проконтролировать направление вращения ротора насоса. Контроль направления вращения может производиться следующим образом:

- включить насос и замерить производительность и напор насоса;
- выключить насос и поменять две соседние фазы на вводе к электродвигателю;
- включить насос и замерить производительность и напор насоса;
- выключить насос.

То направление вращения, при котором получаются большая производительность и напор, является правильным.

После проверки направления вращения:

- запустить двигатель, проверить вращение двигателя, открыть выпускной вентиль, отрегулировать его до необходимого рабочего состояния (РЕКОМЕНДАЦИЯ: поток должен поддерживаться в пределах 0,5 ~ 1,3 раза от номинального значения);
- проверить колебания показаний на манометре и вибрацию насоса. Если в жидкости есть воздух, ослабить проходные болты муфты и воздушный вентиль;
- обратить внимание на шумы во время работы насоса, если есть необычные шумы немедленно остановить насос.

Останов насоса:

- закрыть вентиль/задвижку на напорном коллекторе;
- отключить электропитание.

Насос не должен запускаться слишком часто:

- не чаще чем 100 раз в час, если мощность двигателя до 4КВт (включительно);
- не чаще, чем 20 раз в час, если мощность двигателя более 4КВт.

В соответствии с условиями и продолжительностью работы насоса, регулярно проверяйте состояние агрегата электронасосного: давление в напорном коллекторе, наличие утечек, температуру двигателя и т.д.

Напорно-расходные характеристики агрегата электронасосного представлены в руководстве в приложении Б «Графические характеристики».

Агрегат электронасосный, который установлен и запущен согласно данной инструкции, будет работать эффективно, и требовать лишь небольшое техническое обслуживание.

Движущиеся и стационарные механизм части насоса охлаждаются и смазываются рабочей (перекачиваемой) жидкостью.

В случае длительного перерыва в эксплуатации, насос должен быть осушен, очищен, подготовлен к хранению и сдан на хранение (см. п.3. Транспортировка и хранение).

Проследить за тем, чтобы насос не был механически поврежден и не подвергался коррозии.

5 Техническое обслуживание

Насосы производства компании CNP серии CDLK/CDLKF не требуют постоянного технического обслуживания. Но регулярный осмотр и проверка обеспечивают длительный срок их службы и надежную эксплуатацию.

Однако в случае выхода агрегата насосного из строя или изменения рабочих параметров в виду износа деталей техническое обслуживание необходимо.



ТЕХНИЧЕСКОЕ И СЕРВИСНОЕ ОБСЛУЖИВАНИЮ ДОЛЖЕН ПРОВОДИТЬ ТОЛЬКО КВАЛИФИЦИРОВАННЫЙ ОПЫТНЫЙ ПЕРСОНАЛ!!!

МЕРЫ ПРЕДОСТОРОЖНОСТИ:

- перед техническим обслуживанием агрегат электронасосный должен быть полностью остановлен и обесточен;
- перед техническим обслуживанием должен быть перекрыт трубопровод подачи;
- перед началом технического обслуживания рабочая жидкость должна быть слита.

Перед тем как проводить техническое обслуживание необходимо тщательно изучить конструкцию агрегата электронасосного.

Основными процессами технического обслуживания при ревизии и/или замене изношенных запчастей являются:

- разборка (включая очистку компонентов и дефектацию);
- сборка (включая замену поврежденных и/или изношенных компонентов и настройку).

-

5.1 Конструкция

CDLK/CDLKF — вертикальный, многоступенчатый, сегментированного типа, центробежный агрегат электронасосный. Двигатель непосредственно соединён с валом насоса через муфту в головной части агрегата электронасосного. Всасывающий патрубок расположен в нижней (погружной) части насоса, а напорный патрубок – в верхней части (в корпусе напорном возле электродвигателя).

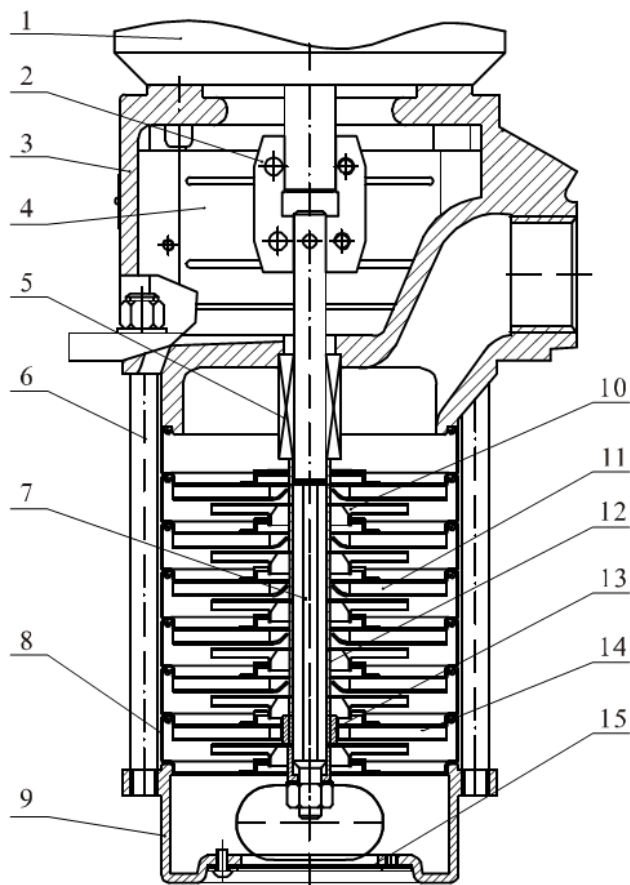
Насос состоит из корпуса напорного, диффузоров, колес рабочих, ступеней, фильтра сетчатого, которые скрепляются воедино 4-мя скобами. Вращающиеся части состоят из рабочих колёс, втулок вала, крышки стопорного кольца, механического уплотнения, втулок рабочего колеса, гаек зафиксированных на валу насоса. Рабочие колёса и диффузоры изготовлены по новой технологии штамповки и сварки нержавеющей стали. Подшипники и механические уплотнения изготовлены из твёрдых сплавов.

Двигатель вращается против часовой стрелки (со стороны двигателя). Направление вращения двигателя указано на его защитном кожухе со стороны воздушного охлаждения.



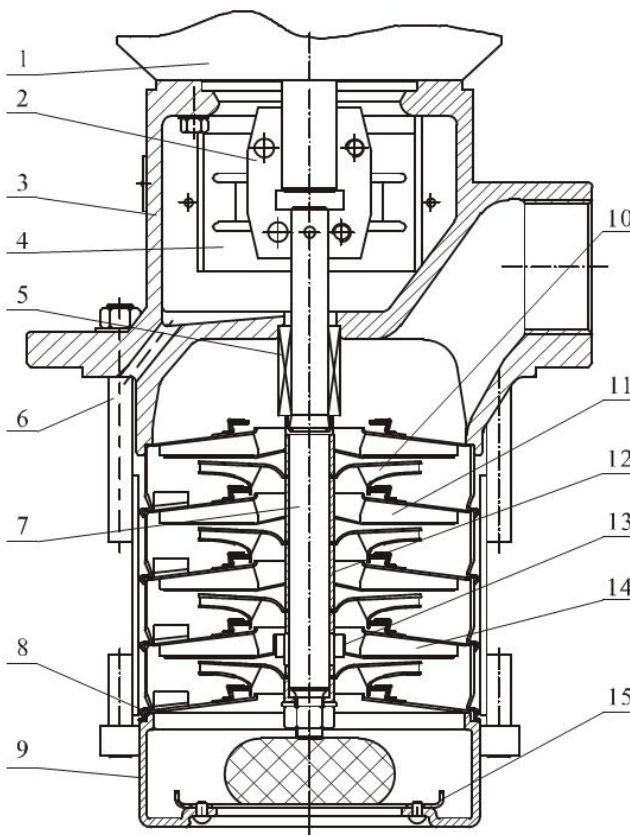
Конструкция насосов CDLK/CDLKF в разрезе

CDLK/CDLKF 1, 2, 3, 4



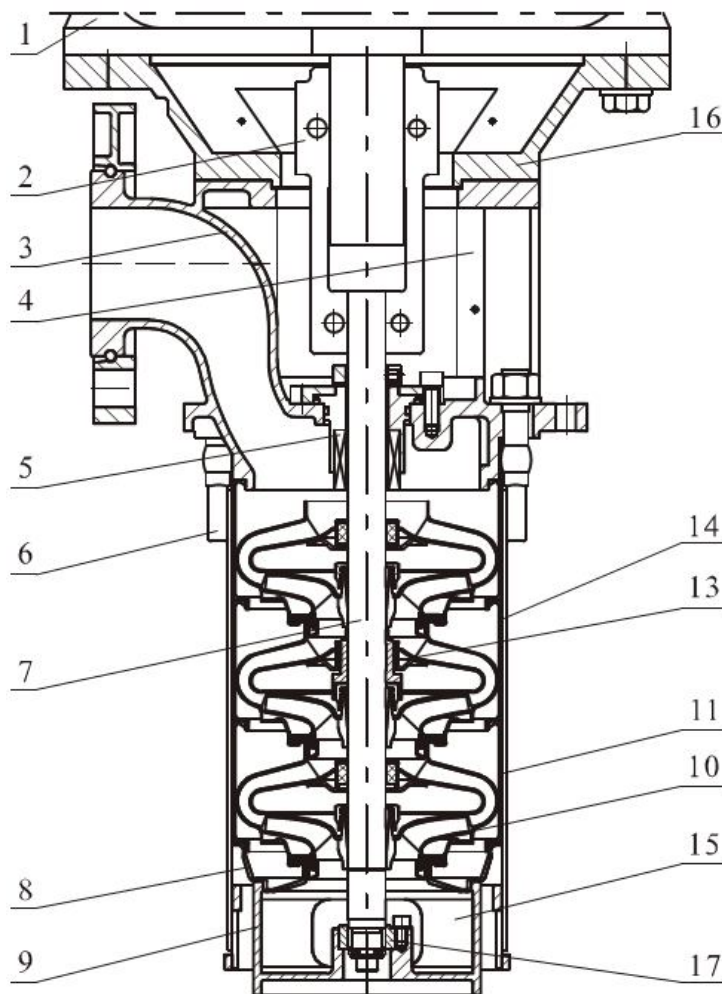
№	Наименование комплектующих	Материал	AISI/ASTM
1	Электродвигатель		
2	Муфта	Углеродистая сталь	
CDLK			
3	Корпус напорный	Чугун	ASTM25B
CDLKF			
3	Корпус напорный	Нержавеющая сталь	AISI304
4	Кожух муфты	Нержавеющая сталь	AISI304
5	Уплотнение механическое		
6	Стяжки	Нержавеющая сталь	AISI304
7	Вал	Нержавеющая сталь	AISI316
8	Кожух	Нержавеющая сталь	AISI304
9	Крышка всасывания	Нержавеющая сталь	AISI304
10	Колесо рабочее	Нержавеющая сталь	AISI304
11	Диффузор	Нержавеющая сталь	AISI304
12	Втулка колеса рабочего	Нержавеющая сталь	AISI304
13	Подшипник	Карбид вольфрама	
14	Диффузор первой ступени	Нержавеющая сталь	AISI304
15	Сетчатый фильтр	Нержавеющая сталь	AISI304

CDLK/CDLKF 8, 16, 20



№	Наименование комплектующих	Материал	AISI/ASTM
1	Электродвигатель		
2	Муфта	Углеродистая сталь	
CDLK			
3	Корпус напорный	Чугун	ASTM25B
CDLKF			
3	Корпус напорный	Нержавеющая сталь	AISI304
4	Кожух муфты	Нержавеющая сталь	AISI304
5	Уплотнение механическое		
6	Стяжки	Нержавеющая сталь	AISI304
7	Вал	Нержавеющая сталь	AISI316
8	Кожух	Нержавеющая сталь	AISI304
9	Крышка всасывания	Нержавеющая сталь	AISI304
10	Колесо рабочее	Нержавеющая сталь	AISI304
11	Диффузор	Нержавеющая сталь	AISI304
12	Втулка колеса рабочего	Нержавеющая сталь	AISI304
13	Подшипник	Карбид вольфрама	
14	Диффузор первой ступени	Нержавеющая сталь	AISI304
15	Сетчатый фильтр	Нержавеющая сталь	AISI304

CDLK/CDLKF 32, 42



№	Наименование комплектующих	Материал	AISI/A
1	Электродвигатель		
2	Муфта	Углеродистая сталь	
CDLK			
3	Корпус напорный	Чугун	ASTM2
CDLKF			
3	Корпус напорный	Нержавеющая сталь	AISI30
4	Кожух муфты	Нержавеющая сталь	AISI30
5	Уплотнение механическое		
6	Стяжки	Нержавеющая сталь	AISI30 AISI31 AISI43
7	Вал	Нержавеющая сталь	AISI31
8	Кожух	Нержавеющая сталь	AISI30
9	Крышка всасывания	Нержавеющая сталь	AISI30
10	Колесо рабочее	Нержавеющая сталь	AISI30
11	Диффузор	Нержавеющая сталь	AISI30
12	Втулка колеса рабочего	Нержавеющая сталь	AISI30
13	Подшипник	Карбид вольфрама	
14	Диффузор первой ступени	Нержавеющая сталь	AISI30
15	Сетчатый фильтр	Нержавеющая сталь	AISI30
16	Фланец переходной	Чугун	ASTM2
17	Подшипник нижний	Карбид вольфрама	

5.2 Разборка

Разборку производить руководствуясь видами в разрезе и структурой насосной части и электродвигателя, указанными в разделе 5.1 «Конструкция».



РАЗБОРКУ АГРЕГАТОВ ЭЛЕКТРОНАСОНЫХ CDLK/CDLKF ДОЛЖНЫ ПРОИЗВОДИТЬ ТОЛЬКО КВАЛИФИЦИРОВАННЫЕ СПЕЦИАЛИСТЫ, ОБЛАДАЮЩИЕ НЕОБХОДИМЫМИ НАВЫКАМИ И ОПЫТОМ, А ТАКЖЕ ИМЕЮЩИЕ УДОСТОВЕРЕНИЯ, ПОДТВЕРЖДАЮЩИЕ ИХ ПРАВО НА ВЫПОЛНЕНИЕ ПОДОБНЫХ РАБОТ!!!

Не следует разбирать агрегат более того, что необходимо для технического обслуживания или устранения случившейся неисправности.



НЕ ПРИСТУПАТЬ К РАЗБОРКЕ АГРЕГАТА ЭЛЕКТРОНАСОСНОГО ПОКА ОН НЕ ОБЕСТОЧЕН!!!

Порядок проведения разборки агрегата электронасосного вертикального полупогружного центробежного многоступенчатого серии CDLK(F) 1, 2, 3, 4, 8, 16 и 20:

- открутить винты, крепящие защитные щитки на корпусе напорном; снять щитки защитные;
- через окна технологические в корпусе напорном открутить и выкрутить винты, фиксирующие муфту соединительную на валах роторов насоса и электродвигателя;
- открутить винты, крепящие электродвигатель на корпусе напорном; выкрутить винты, снять электродвигатель (аккуратно, не повредив его);
- вынуть из корпуса напорного муфту соединительную;
- открутить гайки, крепящие через стяжки корпус напорный к ступеням насоса; снять корпус напорный (аккуратно, не повредив его), извлечь резиновое уплотнительное кольцо;
- снять с вала уплотнение торцевое (аккуратно, не повредив поверхности пары трения);
- снять диффузор последней ступени, снять стопорную втулку/втулку меж ступенную, снять колесо рабочее, извлечь кольца резиновые уплотнительные;
- снять диффузор следующей ступени, втулку межступенную, колесо рабочее рабочее; повторять процедуру, пока не дойдете до подшипника промежуточного;
- снять диффузор с внешним кольцом подшипника промежуточного; снять с вала внутреннее кольцо подшипника промежуточного, извлечь кольца резиновые уплотнительные;
- снять колесо рабочее первой ступени;
- снять диффузор первой ступени, извлечь кольца резиновые уплотнительные;
- извлечь вал ротора насоса из корпуса всасывающего не повредив подшипник скольжения опорный;
- выкрутить скобы соединительные из корпуса всасывающего.

Порядок проведения разборки агрегата электронасосного вертикального полупогружного центробежного многоступенчатого серии CDLK(F) 32, 42:

- открутить винты, крепящие защитные щитки на корпусе напорном; снять

щитки защитные;

- через окна технологические в корпусе напорном открутить и выкрутить винты, фиксирующие муфту соединительную на валах роторов насоса и электродвигателя;
- открутить винты, крепящие электродвигатель на корпусе напорном; выкрутить винты, снять электродвигатель (аккуратно, не повредив его);
- вынуть из корпуса напорного муфту соединительную;
- открутить винты, крепящие уплотнение торцевое картриджного типа в корпусе напорном; извлечь уплотнение торцевое, не повредив поверхности пар трения;
- открутить гайки, крепящие через стяжки корпус напорный к ступеням насоса; снять корпус напорный (аккуратно, не повредив его), извлечь резиновое уплотнительное кольцо;
- снять диффузор последней ступени, снять стопорную втулку/втулку меж ступенную, снять колесо рабочее, извлечь кольца резиновые уплотнительные;
- снять диффузор следующей ступени, втулку межступенную, колесо рабочее рабочее; повторять процедуру, пока не дойдете до подшипника промежуточного;
- снять диффузор с внешним кольцом подшипника промежуточного; снять с вала внутреннее кольцо подшипника промежуточного, извлечь кольца резиновые уплотнительные;
- снять колесо рабочее первой ступени;
- снять диффузор первой ступени, извлечь кольца резиновые уплотнительные;
- извлечь вал ротора насоса из корпуса всасывающего не повредив подшипник скольжения опорный;
- извлечь скобы соединительные из пазов корпуса всасывающего.

5.3 Сборка

Сборку производить в обратном порядке процессу разборки, руководствуясь схемами, указанными в разделе 5.1 «Конструкция».



СБОРКУ АГРЕГАТОВ ЭЛЕКТРОНАСОНЫХ CDLK/CDLKF ДОЛЖНЫ ПРОИЗВОДИТЬ ТОЛЬКО КВАЛИФИЦИРОВАННЫЕ СПЕЦИАЛИСТЫ, ОБЛАДАЮЩИЕ НЕОБХОДИМЫМИ НАВЫКАМИ И ОПЫТОМ, А ТАКЖЕ ИМЕЮЩИЕ УДОСТОВЕРЕНИЯ, ПОДТВЕРЖДАЮЩИЕ ИХ ПРАВО НА ВЫПОЛНЕНИЕ ПОДОБНЫХ РАБОТ!!!

6 Поиск и устранение неисправностей

Возможные неисправности и варианты решений указаны в таблице.

Неисправность	Причины	Решение
Двигатель не запускается	1. Отсутствие электропитания	1. Проверить электропитание.
	2. Перегрузка двигателя	2. Проверьте систему.
	3. Неверное подключение.	3. Проверьте подключение.
Насос не качает воду	1. Вращение в обратную сторону.	1. Исправьте подключение двигателя.
	2. Не достаточная глубина погружения.	2. Погрузить насос ниже (см. руководство пункт по установке).
	3. Воздух в насосе.	3. Провентилировать насос (выпустить воздух).
Недостаточный напор	1. Забит трубопровод.	1. Очистите трубопровод.
	2. Изношено кольцо уплотнительное.	2. Замените кольцо уплотнительное.
	3. Модель агрегата не подходит по параметрам.	3. Выбрать другую модель агрегата.
Насос потребляет слишком много энергии	1. Слишком большая высота.	1. Уменьшите высоту.
	2. Износ подшипников двигателя.	2. Замените подшипники двигателя.
Странный шум и насос не качает воду	1. Слишком низкий уровень воды.	1. Проверьте уровень воды.
	2. Слишком высокая температура перекачиваемой жидкости.	2. Уменьшите высоту всасывания или уменьшите температуру жидкости.
Сильный шум и вибрация	1. Подшипник двигателя или деталь насоса вышли из строя.	1. Замените сломавшуюся деталь.

7 ВАЖНО!!!

Содержание данного руководства может меняться без предупреждения покупателей.

При условии правильного выбора типа насоса и корректной эксплуатации гарантия действует в течение 2 лет.

Нормальный износ рабочих частей не подлежит гарантийной замене.

В течение срока гарантии покупатель несет полную ответственность за проблемы, возникающие вследствие некорректной установки и эксплуатации.



ГАРАНТИЙНЫЙ ТАЛОН

Уважаемый покупатель! Благодарим Вас за покупку!

*Пожалуйста, ознакомьтесь с условиями гарантийного обслуживания
и распишитесь в талоне.*

Наименование оборудования _____

Заводской номер (S/N) _____

Дата продажи « _____ » _____ 20 ____ г.

Подпись продавца
и печать торгующей
организации _____ / _____ /

(подпись)

(Ф.И.О.)

Срок гарантии _____ со дня продажи оборудования

Дополнительные условия: _____

ВНИМАНИЕ!

**Гарантийный талон без указания наименования оборудования,
заводского номера (S/N), даты продажи, подписи продавца и печати
торгующей организации
НЕДЕЙСТВИТЕЛЕН!**

В случае обнаружения неисправности оборудования, по вине фирмы-изготовителя в период гарантийного срока и после его истечения, необходимо обратиться в специализированный сервисный центр.

Гарантия предусматривает ремонт оборудования или замену дефектных деталей.



УСЛОВИЯ ГАРАНТИИ

Условием бесплатного гарантийного обслуживания оборудования CNP является его бережная эксплуатация, в соответствии с требованиями инструкции, прилагаемой к оборудованию, а также отсутствие механических повреждений и правильное хранение.

Дефекты насосного оборудования, которые проявились в течение гарантийного срока по вине изготовителя, будут устранены по гарантии сервисным центром при соблюдении следующих условий:

– предъявлении неисправного оборудования в сервисный центр в надлежащем виде (чистом, внешне очищенном от смываемых инородных тел) виде. (Сервисный центр оставляет за собой право отказать приеме неисправного оборудования для проведения ремонта в случае предъявления оборудования в ненадлежащем виде);

– предъявлении гарантийного талона, заполненного надлежащим образом: с указанием наименования оборудования, заводского номера (S/N), даты продажи, подписи продавца и четкой печати торгующей организации.

Все транспортные расходы относятся на счет покупателя и не подлежат возмещению.

Диагностика оборудования, по результатам которой не установлен гарантийный случай, является платной услугой и оплачивается Покупателем.

Гарантийное обслуживание не распространяется на периодическое обслуживание, установку, настройку и демонтаж оборудования.

Право на гарантийное обслуживание утрачивается в случае:

– отсутствия или неправильно заполненного гарантийного талона;
– проведение ремонта организациями, не имеющими разрешения производителя;
– если оборудование было разобрано, отремонтировано или испорчено самим покупателем;
– возникновения дефектов изделия вследствие механических повреждений, несоблюдения условий эксплуатации и хранения, стихийных бедствий, попадание внутрь изделия посторонних предметов, неисправности электрической сети, неправильного подключения оборудования к электрической сети;

– прочих причин, находящихся вне контроля продавца и изготовителя.

В случае утери гарантийного талона дубликат не выдается, а Покупатель лишается прав на гарантийное обслуживание.

Покупатель предупрежден о том, что: в соответствии со ст. 502 Гражданского Кодекса РФ и Постановления Правительства Российской Федерации от 19 января 1998 года №55 он не вправе:

– требовать безвозмездного предоставления на период проведения ремонта аналогичного оборудования;
– обменять оборудование надлежащего качества на аналогичный товар у продавца (изготовителя), у которого это оборудование было приобретено, если он не подошел по форме, габаритам, фасону, расцветке, размеру и комплектации.

С момента подписания Покупателем Гарантийного талона считается, что:

– вся необходимая информация о купленном оборудовании и его потребительских свойствах предоставлена Покупателю в полном объеме, в соответствии со ст. 10 Закона «О защите прав потребителей»;

– претензий к внешнему виду не имеется;

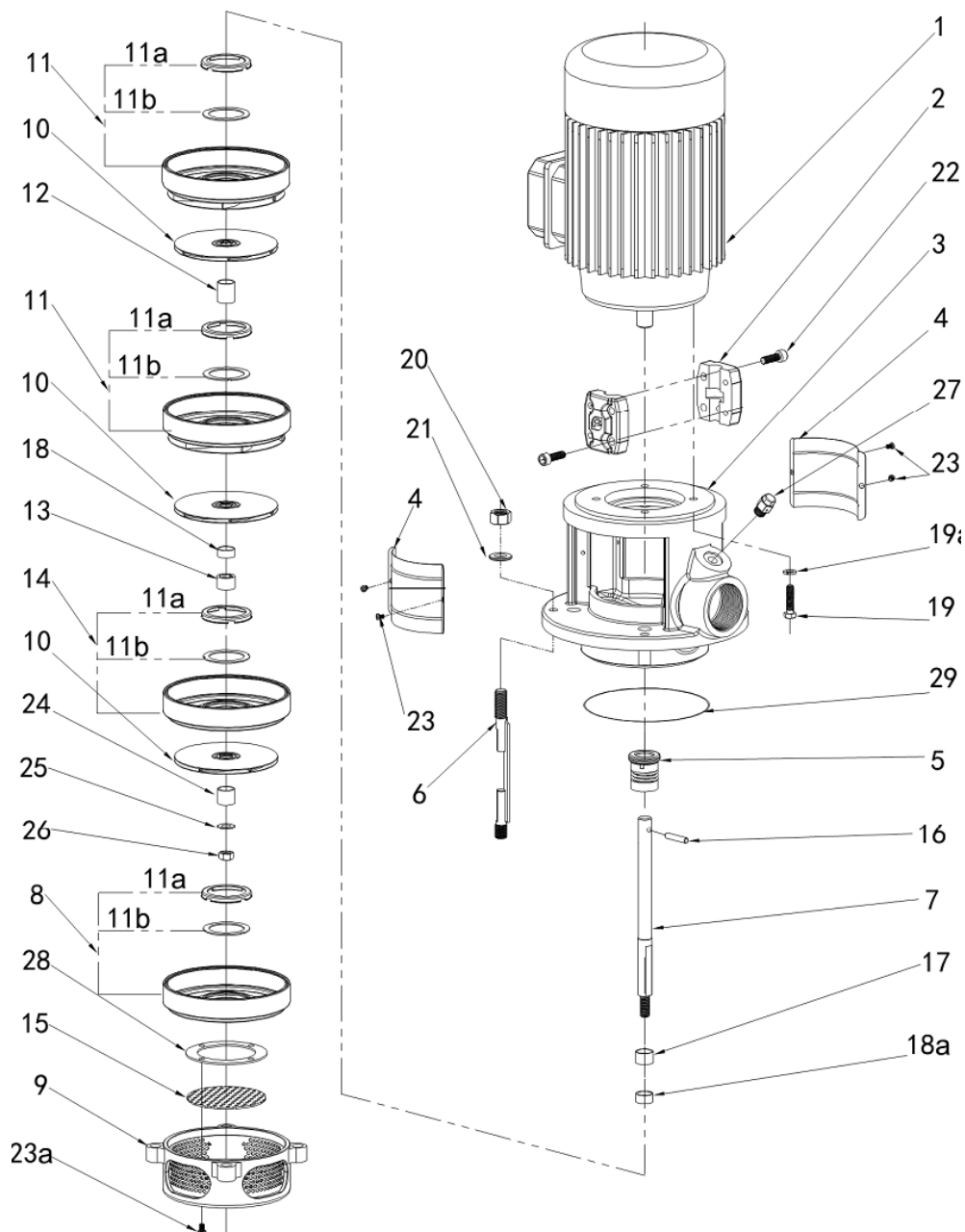
– оборудование проверено и получено в полной комплектации;

– с условиями эксплуатации и гарантийного обслуживания Покупатель ознакомлен.

Подпись Покупателя _____ / _____ /
(подпись) (Ф.И.О.)

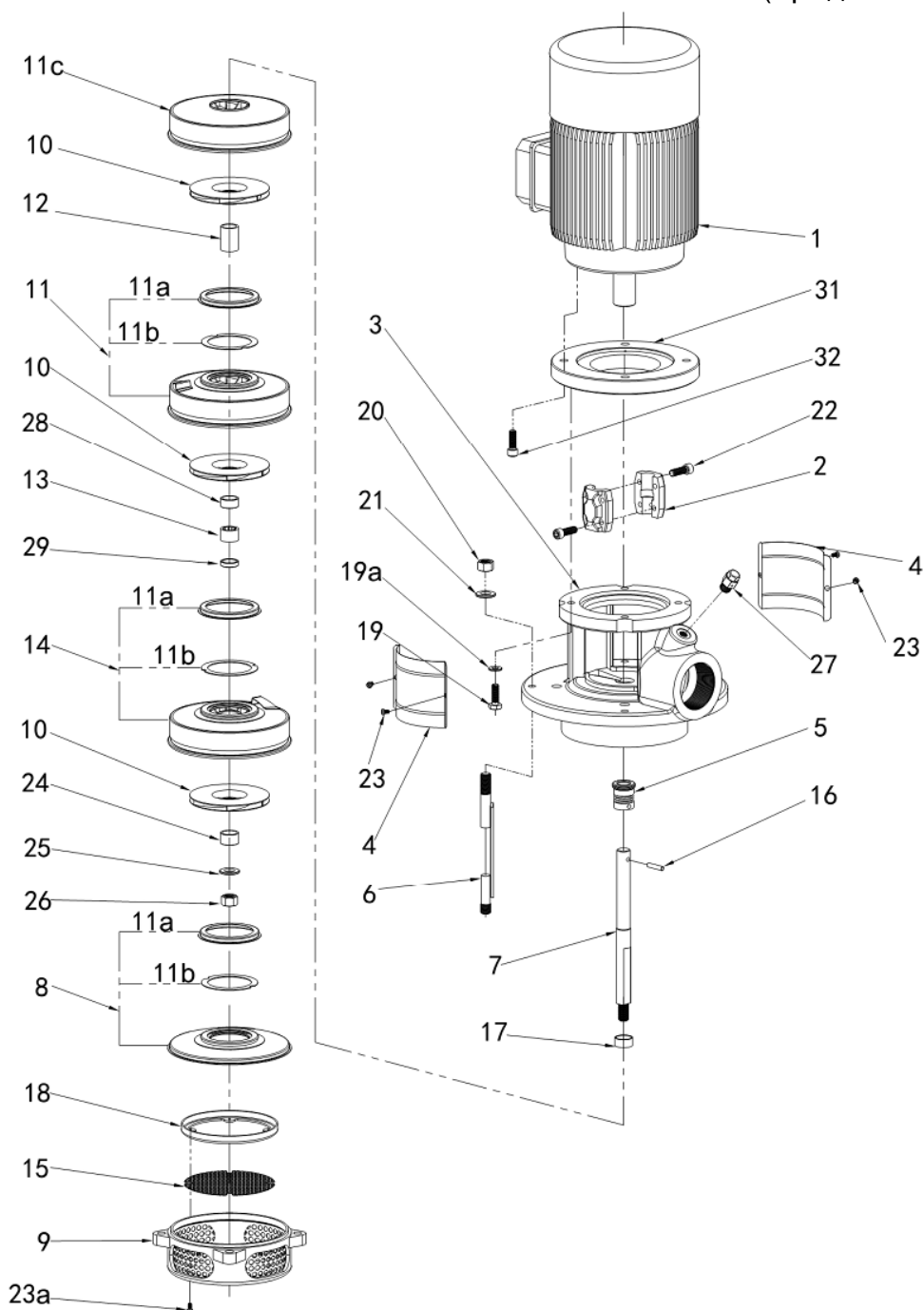
Приложения
 Приложение А. Взрывные схемы.
 Агрегаты электронасосные серии CDLK/CDLKF

CDLK/CDLKF 1, 2, 3, 4



- | | | |
|------------------------|----------------------------------|--|
| 1. Двигатель | 11а. Кольцо монтажное | 20. Гайка |
| 2. Соединит. муфта | 11б. Кольцо уплотнительное | 21. Шайба |
| 3. Корпус напорный | 12. Втулка дистанционная | 22. Винт с внутр. шестигранником |
| 4. Защитный кожух | 13. Подшипник (внутр. кольцо) | 23. Винт кожуха |
| 5. Уплотнение торцевое | 14. Промежуточная секция | 24. Втулка промежуточная секции 1-ой ступени |
| 6. Стяжки | 15. Фильтр сетчатый | 25. Шайба |
| 7. Вал насоса | 16. Штифт вала | 26. Гайка |
| 8. Секция 1-ой ступени | 17. Подшипник (внутр. кольцо) | 27. Клапан воздушный |
| 9. Крышка всасывания | 18(а). Подшипник (наруж. кольцо) | 28. Фиксатор фильтра сетчатого |
| 10. Колесо рабочее | 19. Винт | 29. Кольцо уплотнительное |
| 11. Секция (диффузор) | 19а. Шайба | |

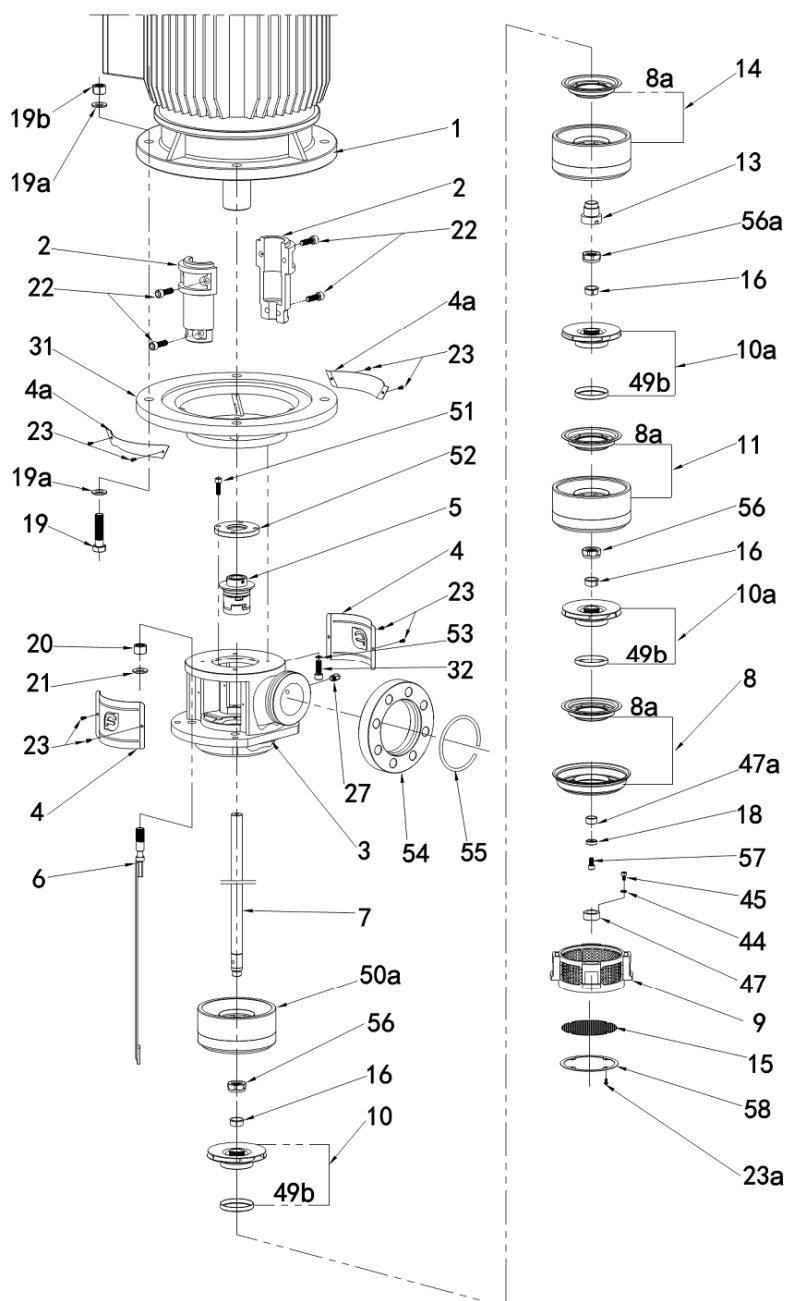
CDLK/CDLKF 8, 16, 20



- | | | |
|------------------------|--------------------------------|--|
| 1. Двигатель | 116. Кольцо уплотнительное | 21. Шайба |
| 2. Соединит. муфта | 11с. Секция нагнетания | 22. Винт с внутр. шестигранником |
| 3. Корпус напорный | 12. Втулка дистанционная | 23. Винт кожуха |
| 4. Защитный кожух | 13. Подшипник (внутр. кольцо) | 23а. Винт фиксатора фильтра |
| 5. Уплотнение торцевое | 14. Промежуточная секция | 24. Втулка промежуточная секции 1-ой ступени |
| 6. Стяжки | 15. Фильтр сетчатый | 25. Шайба |
| 7. Вал насоса | 16. Штифт вала | 26. Гайка |
| 8. Секция 1-ой ступени | 17. Подшипник (внутр. кольцо) | 27. Клапан воздушный |
| 9. Крышка всасывания | 18. Фиксатор фильтра сетчатого | 28. Подшипник (наружн. кольцо) |
| 10. Колесо рабочее | 19. Болт шестигранный | 29. Шайба |
| 11. Секция (диффузор) | 19а. Шайба | 31. Фланец переходной |
| 11а. Кольцо монтажное | 20. Гайка | 32. Винт |

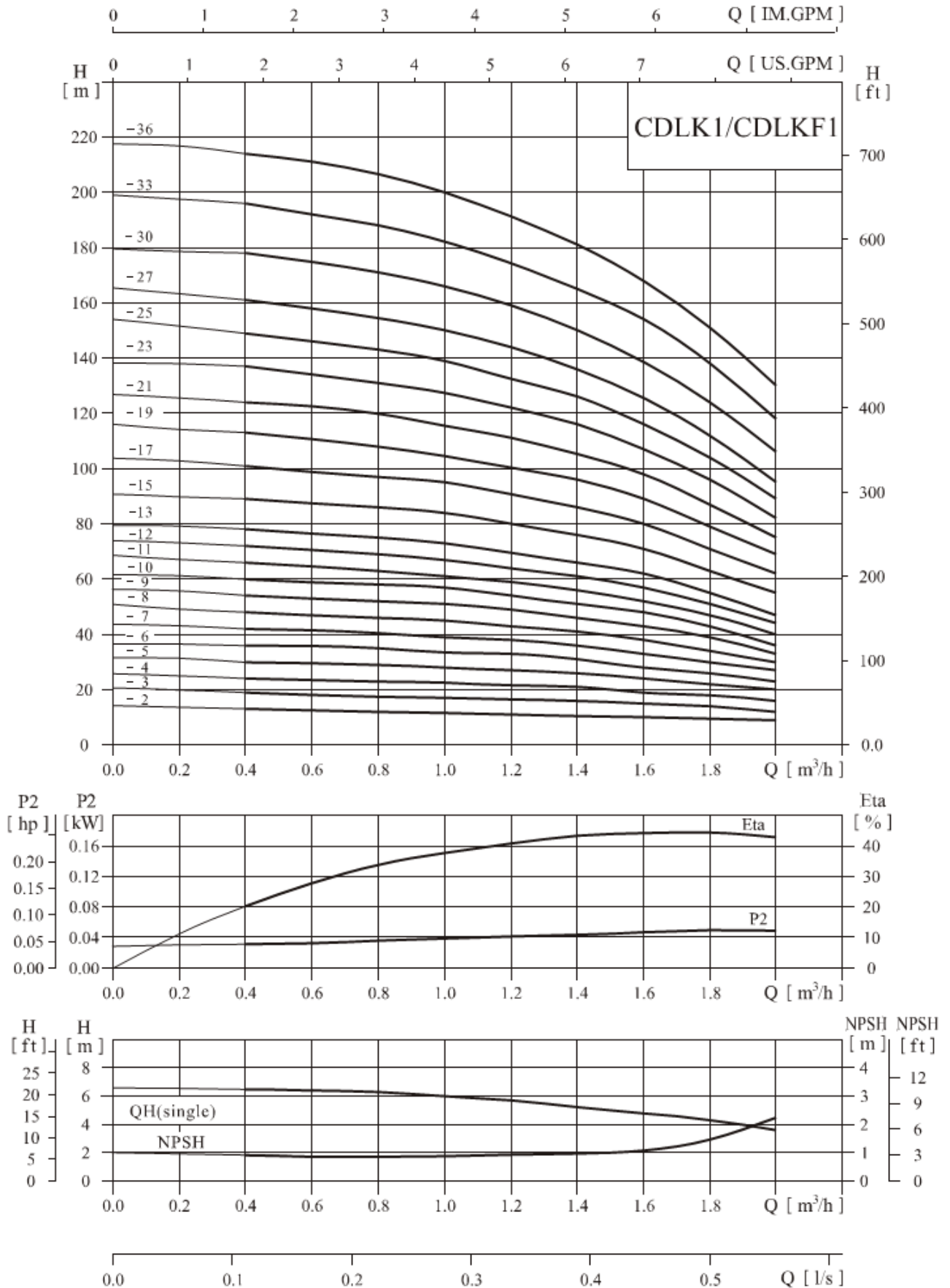
CDLK/CDLKF 32, 42

Приложение А.
(продолжение)

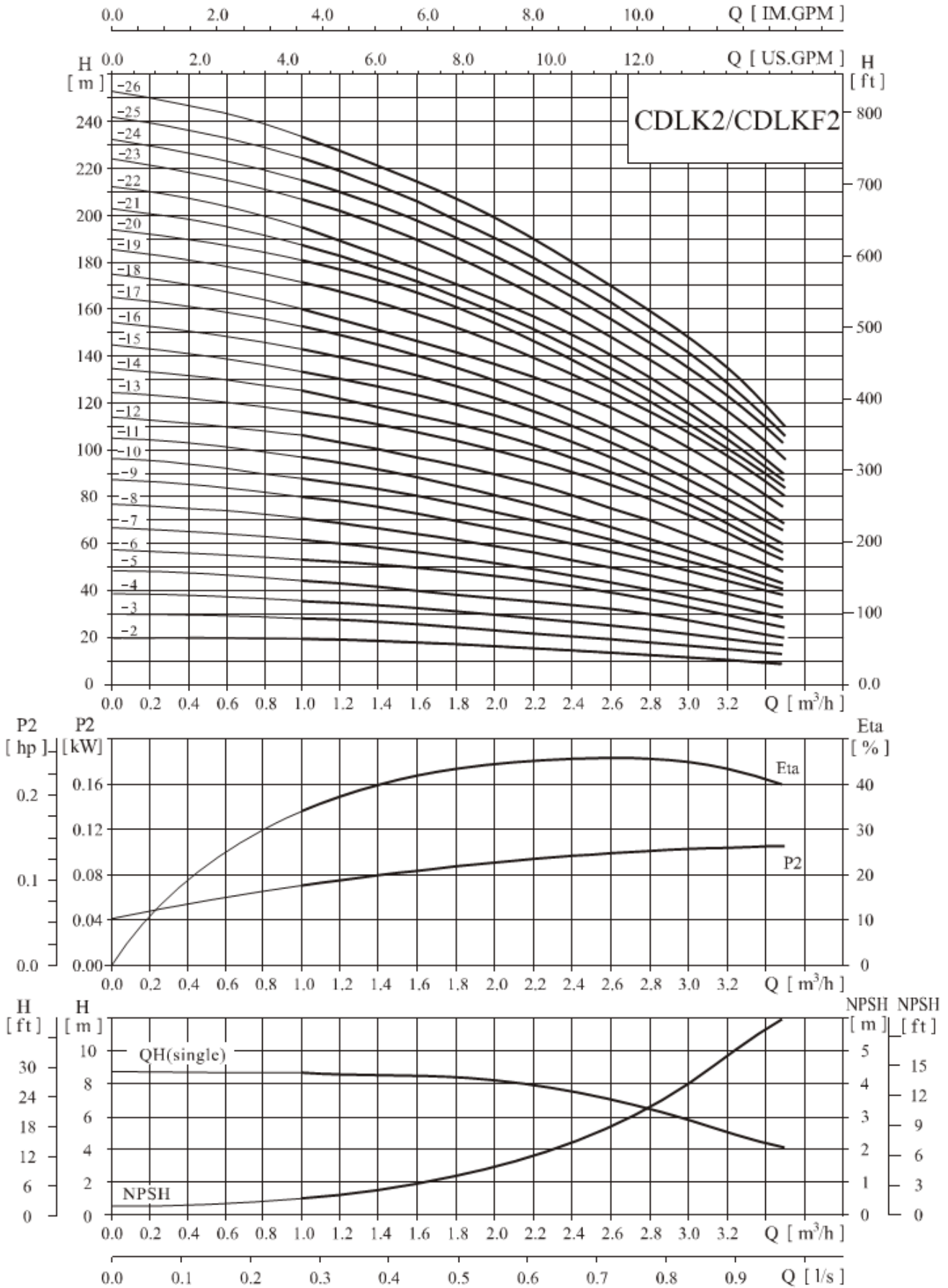


- | | | |
|---|--|---|
| 1. Двигатель | 14. Секция промежуточная
(для 4-х секционных и более) | 45. Винт |
| 2. Соединит. муфта | 15. Фильтр сетчатый | 47. Подшипник нижний
(наружн. кольцо) |
| 3. Корпус напорный | 16. Шайба разрезная | 47а. Подшипник нижний
(внутр. кольцо) |
| 4. Защитный кожух | 18. Подшипник (наружн. кольцо) | 49b. Кольцо щелевого уплотнения |
| 4а. Накладки фланца
переходного | 19. Болт шестигранный | 50а. Секция всасывания |
| 5. Уплотнение торцевое | 19а. Шайба | 51. Винт |
| 6. Стяжки | 19b. Гайка шестигранная | 52. Фиксатор уплотнения торцевого |
| 7. Вал насоса | 20. Гайка шестигранная | 53. Шайба |
| 8. Диффузор | 21. Шайба | 54. Фланец патрубка напорного |
| 8а. Направл. диффузора | 22. Винт с внутр. шестигран. | 55. Кольцо фиксирующее |
| 9. Крышка всасывания | 23. Винт накладок | 56. Гайка колеса рабочего |
| 10. Колесо рабочее малое | 23а. Винт фиксатора фильтра | 56а. Гайка колеса рабочего
напорной секции
(для 4-х секционных и более) |
| 10а. Колесо рабочее | 27. Клапан воздушный | 57. Болт шестигранный |
| 11. Секция (диффузор) | 31. Фланец переходной
(для моделей мощностью >5кВт) | 58. Фиксатор фильтра сетчатого |
| 13. Подшипник промежут.
(для 4-х секционных и более) | 32. Винт с внутр. Шестигран. | |
| | 44. Шайба | |

Приложение Б. Графические характеристики.
 Агрегаты электронасосные серии CDLK/CDLKF
 2900об/мин, 50Гц

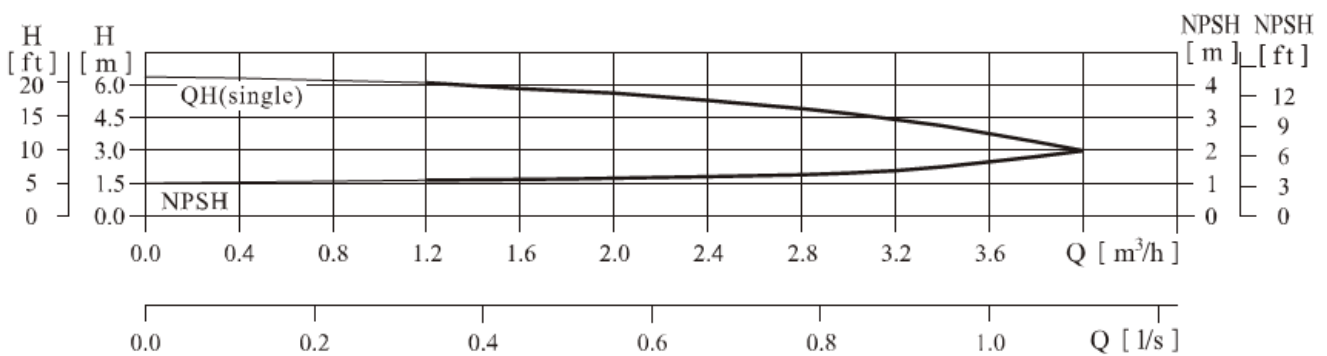
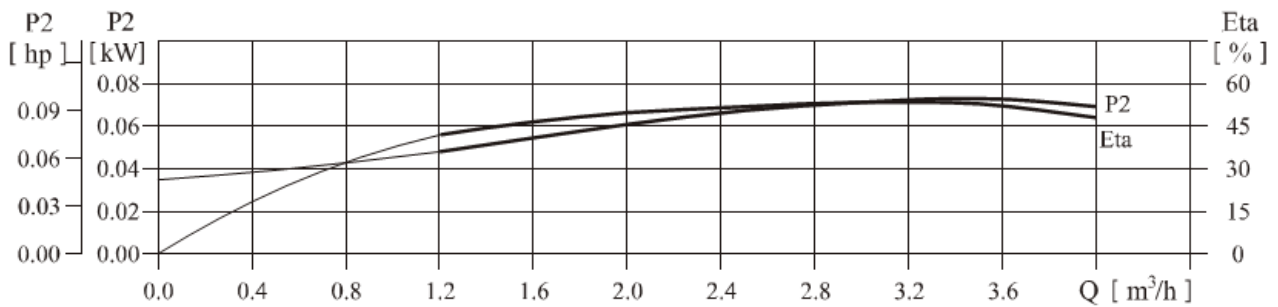
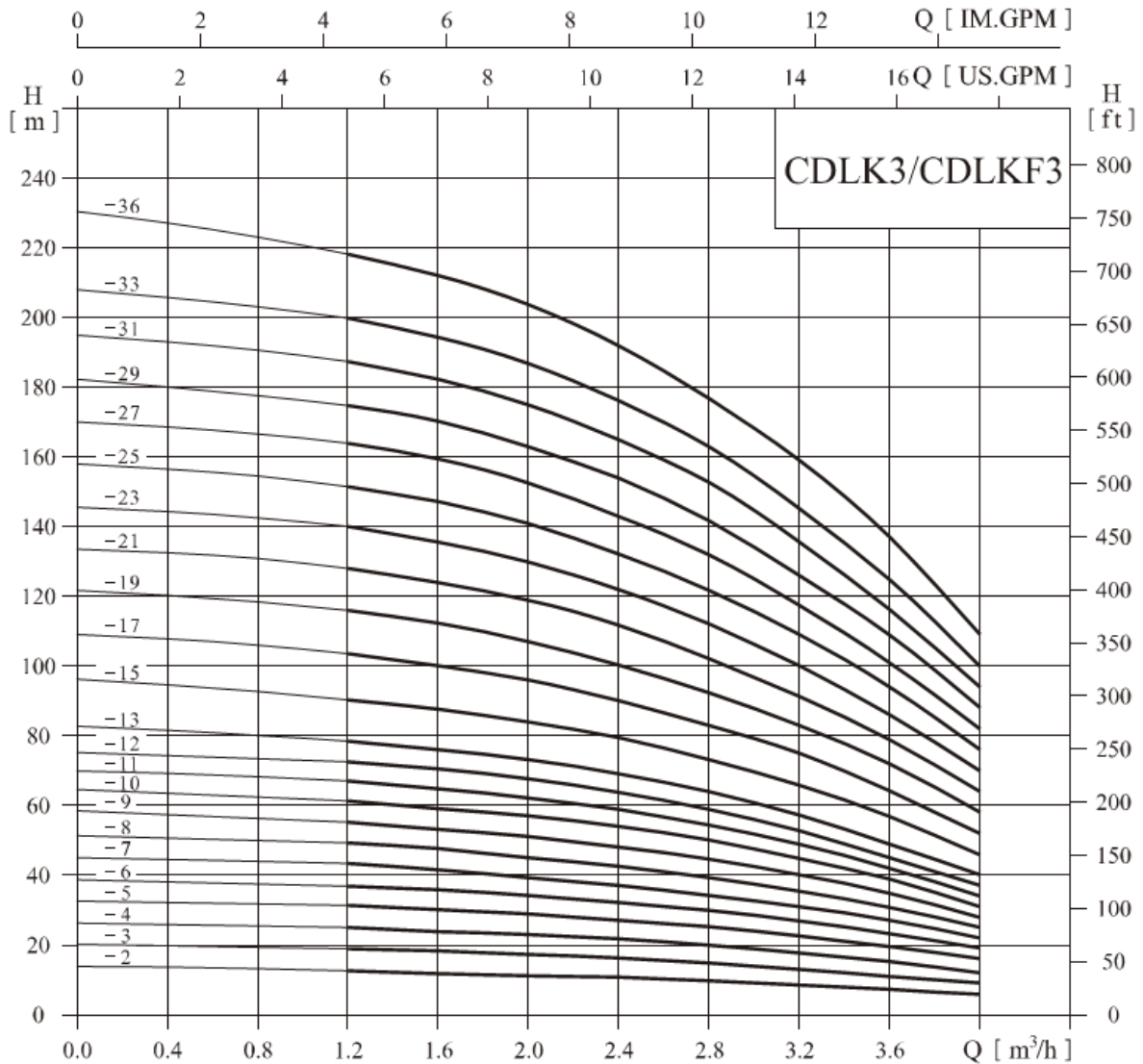


2900 об/мин, 50Гц



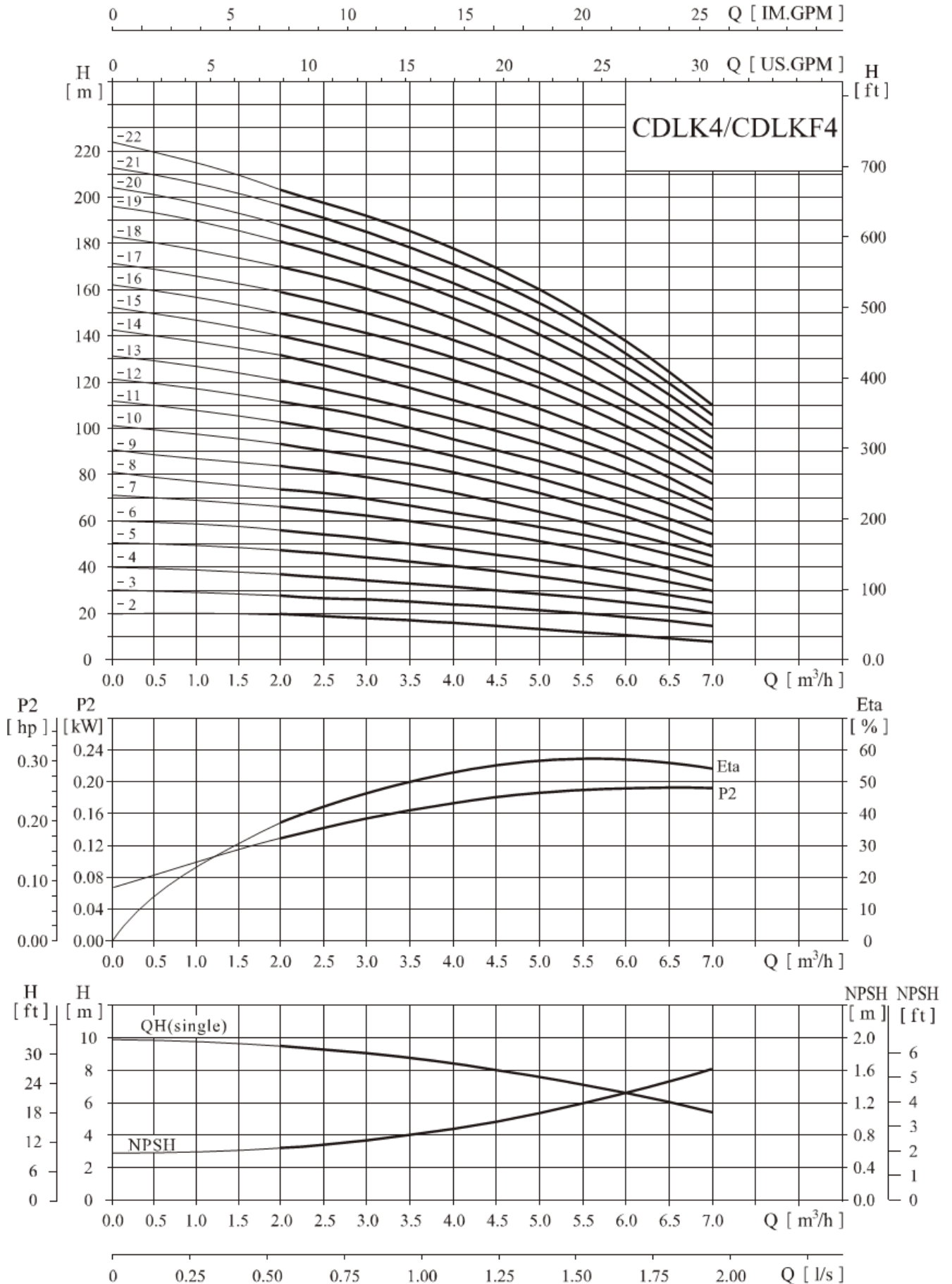
Приложение Б
(продолжение)

2900 об/мин, 50Гц



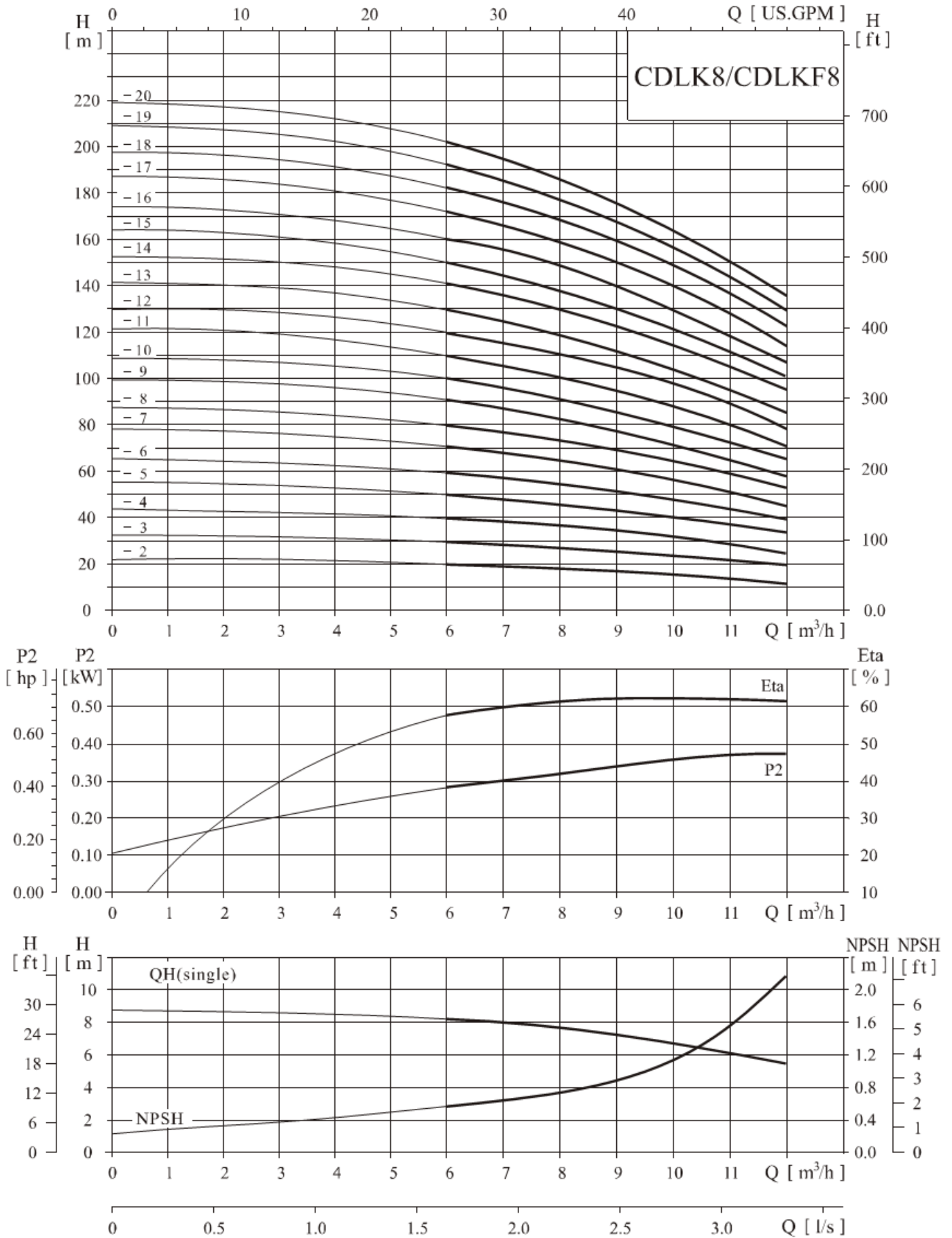
Приложение Б
(продолжение)

2900 об/мин, 50Гц



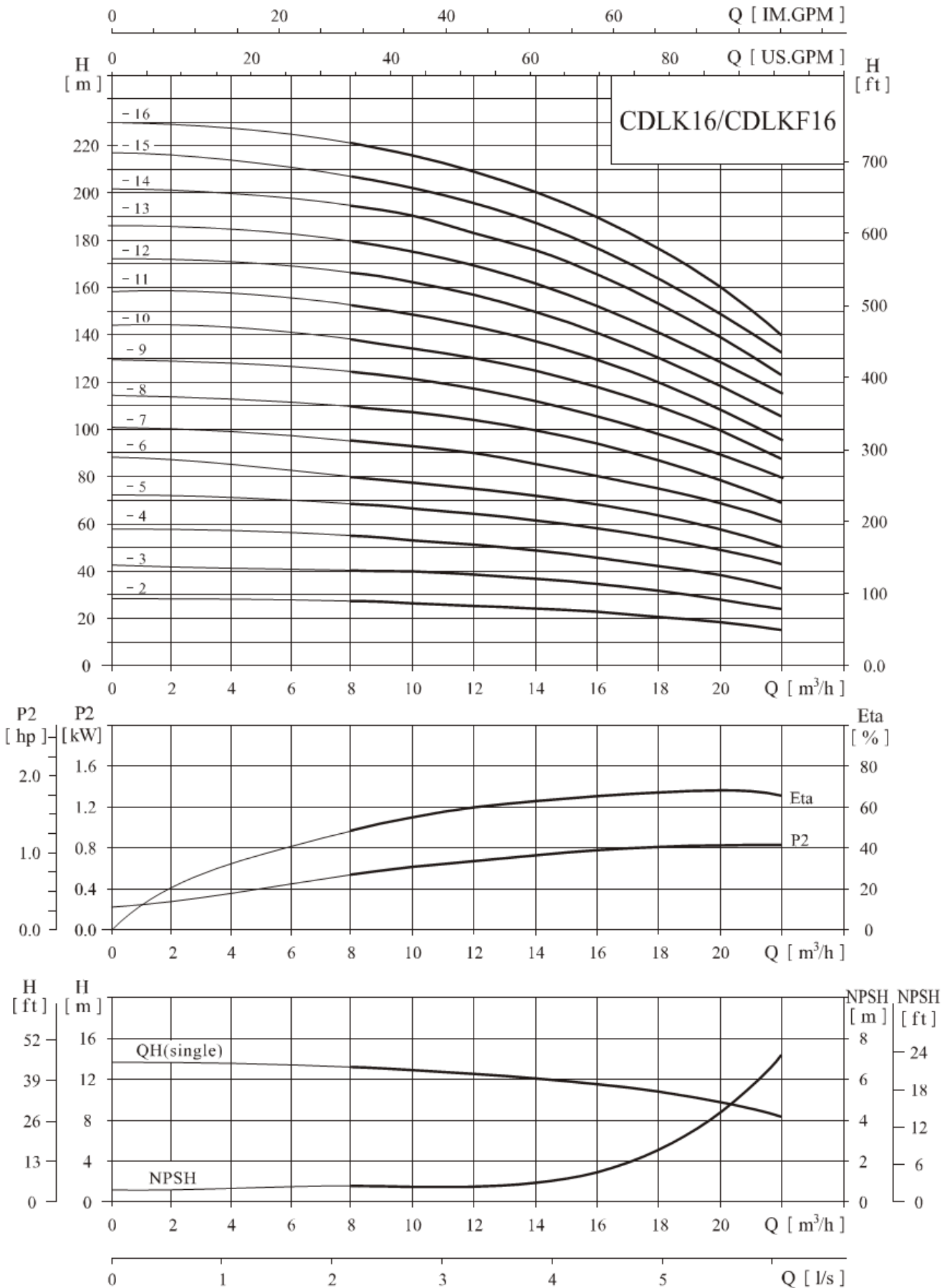
Приложение Б
(продолжение)

2900 об/мин, 50Гц



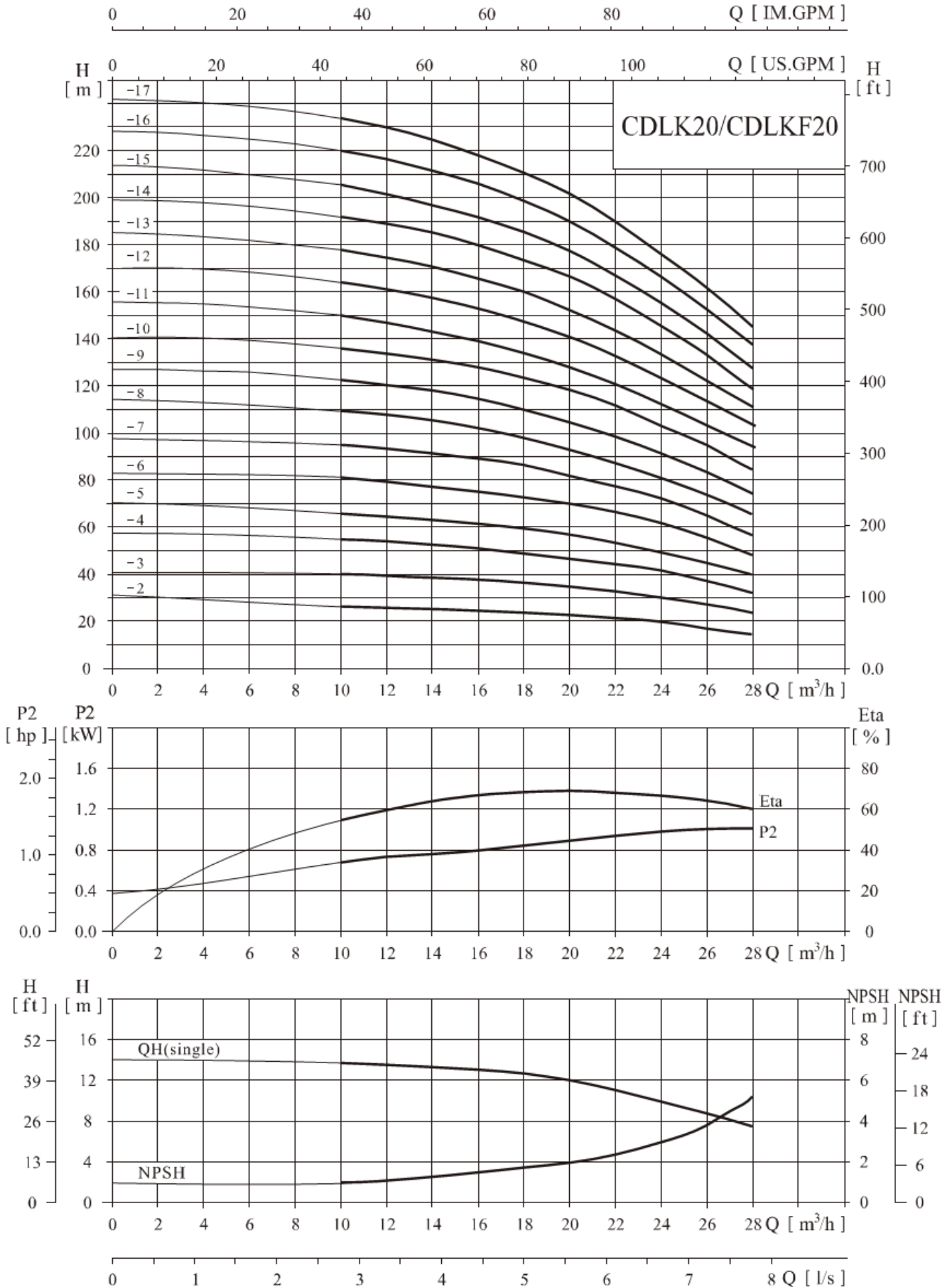
Приложение Б
(продолжение)

2900 об/мин, 50Гц

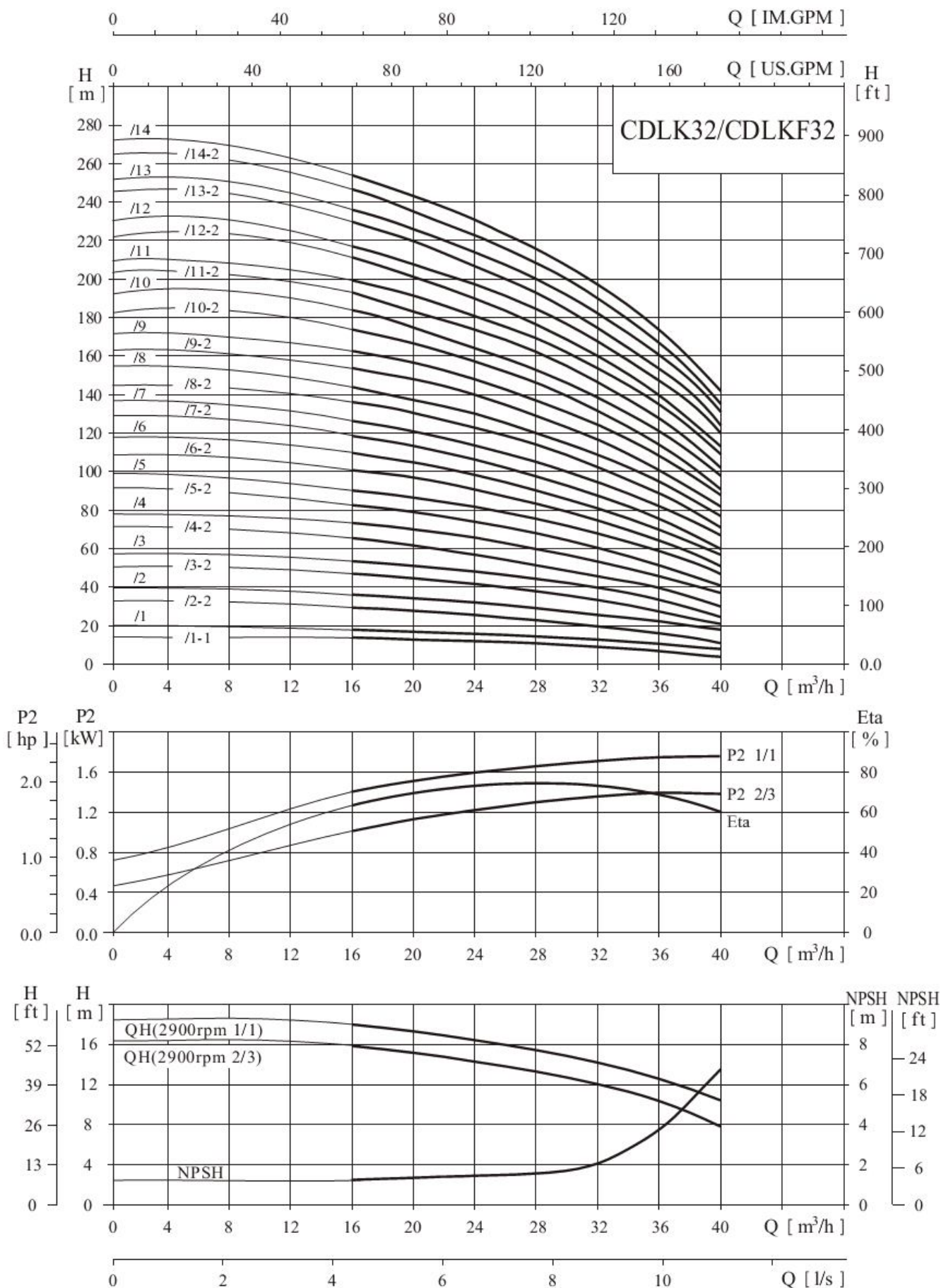


Приложение Б
(продолжение)

2900 об/мин, 50Гц

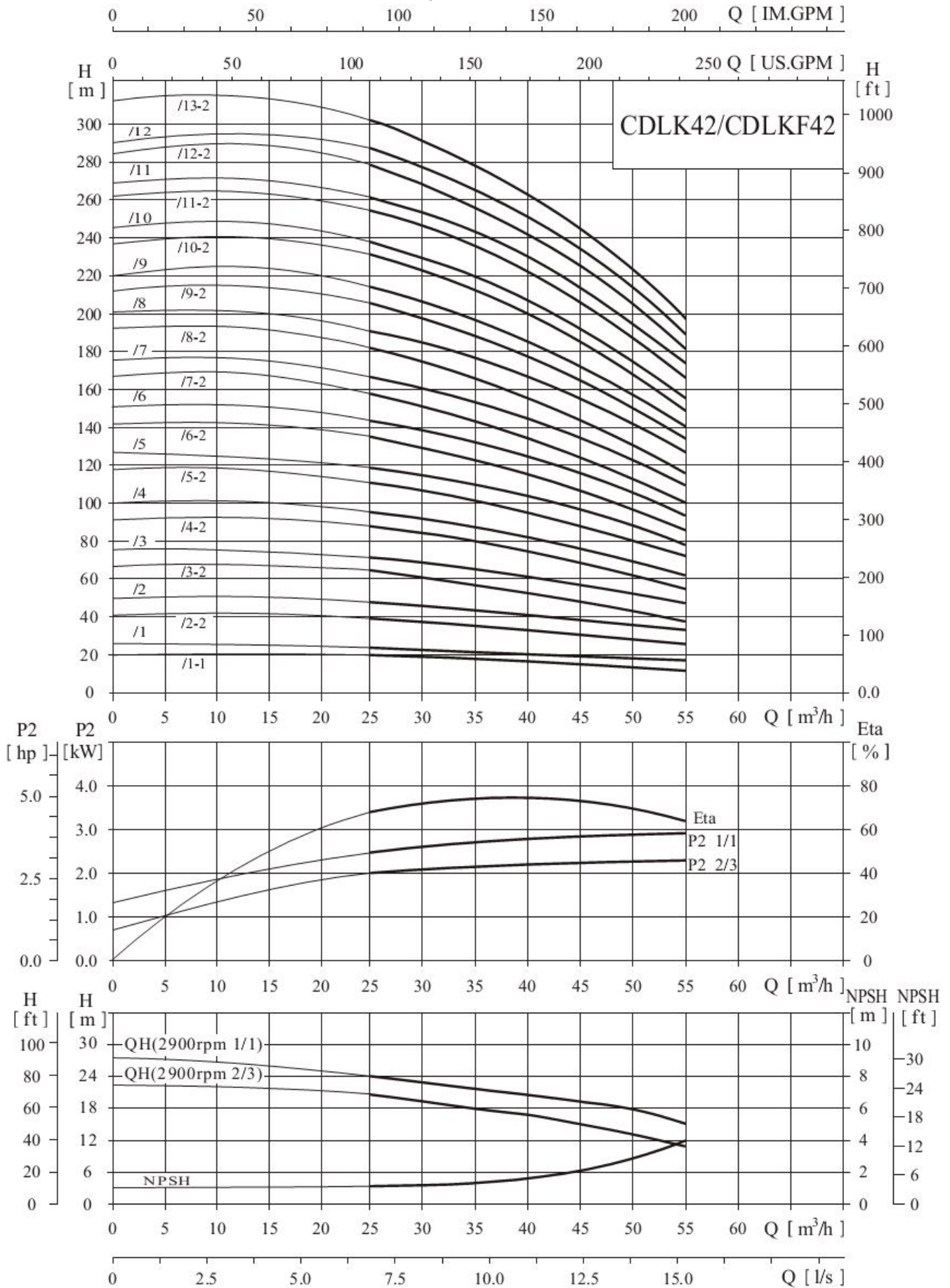


2900 об/мин, 50Гц



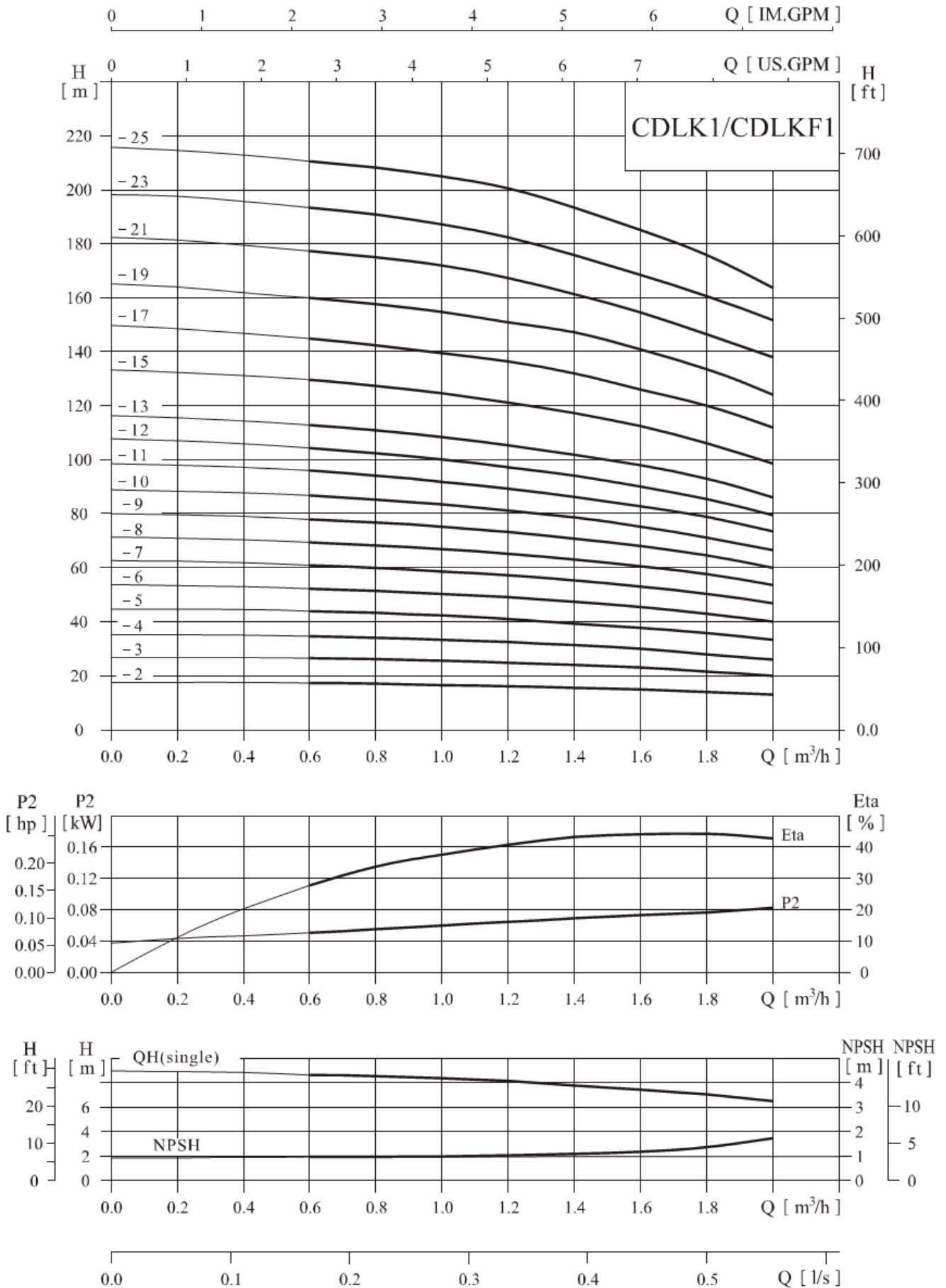
Приложение Б
(продолжение)

2900 об/мин, 50Гц



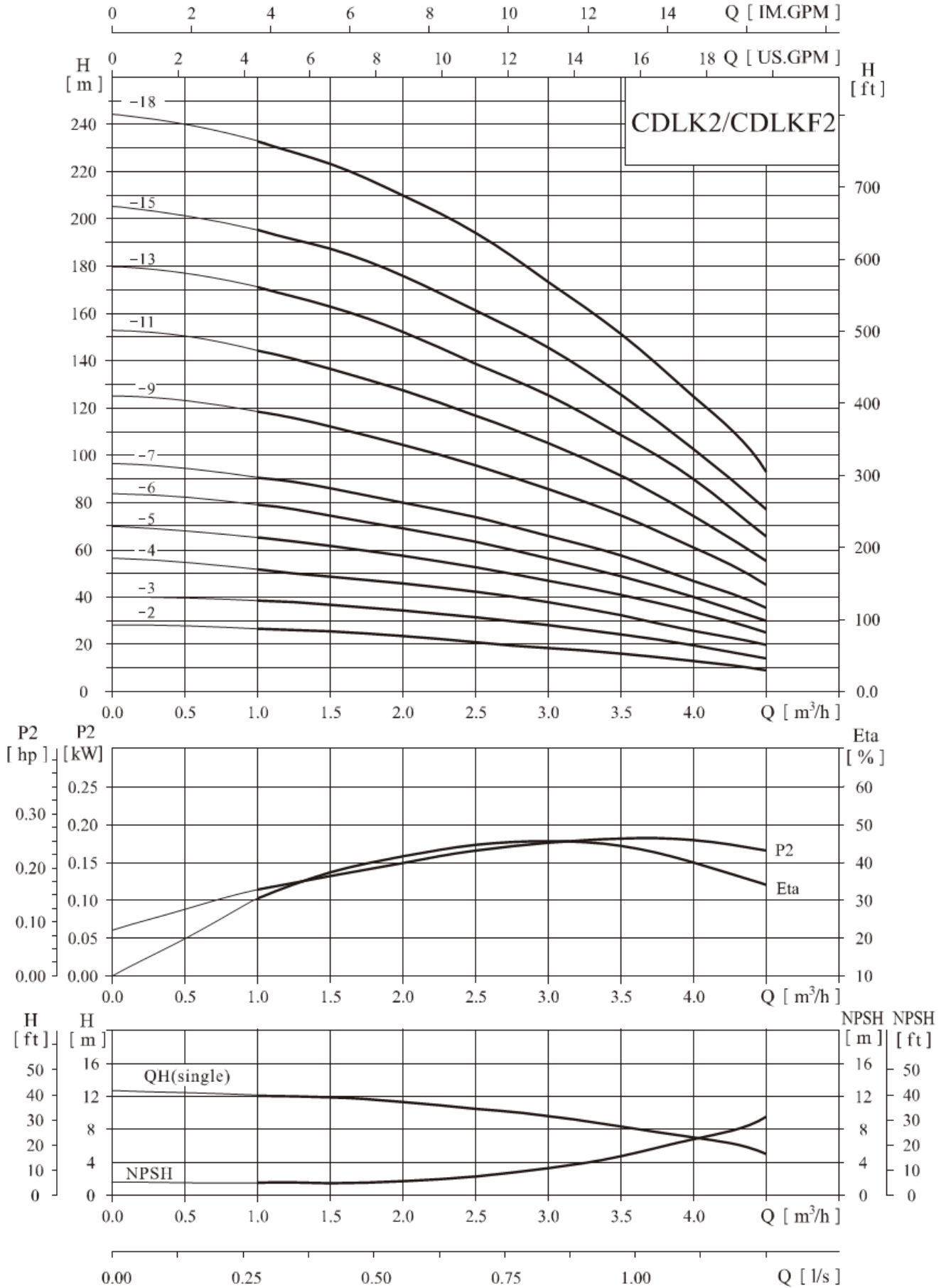
Приложение Б
(продолжение)

2900 об/мин, 60Гц



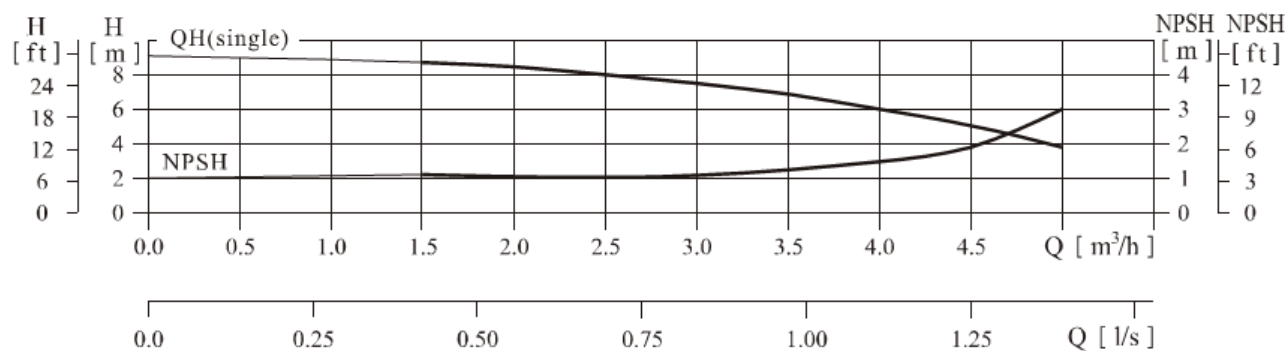
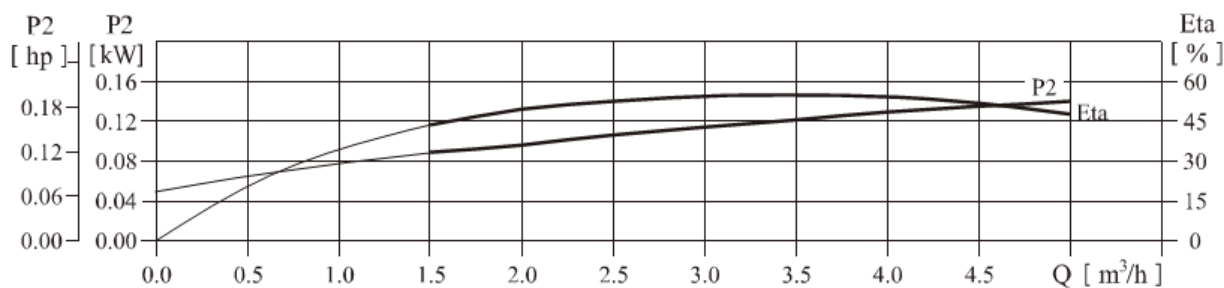
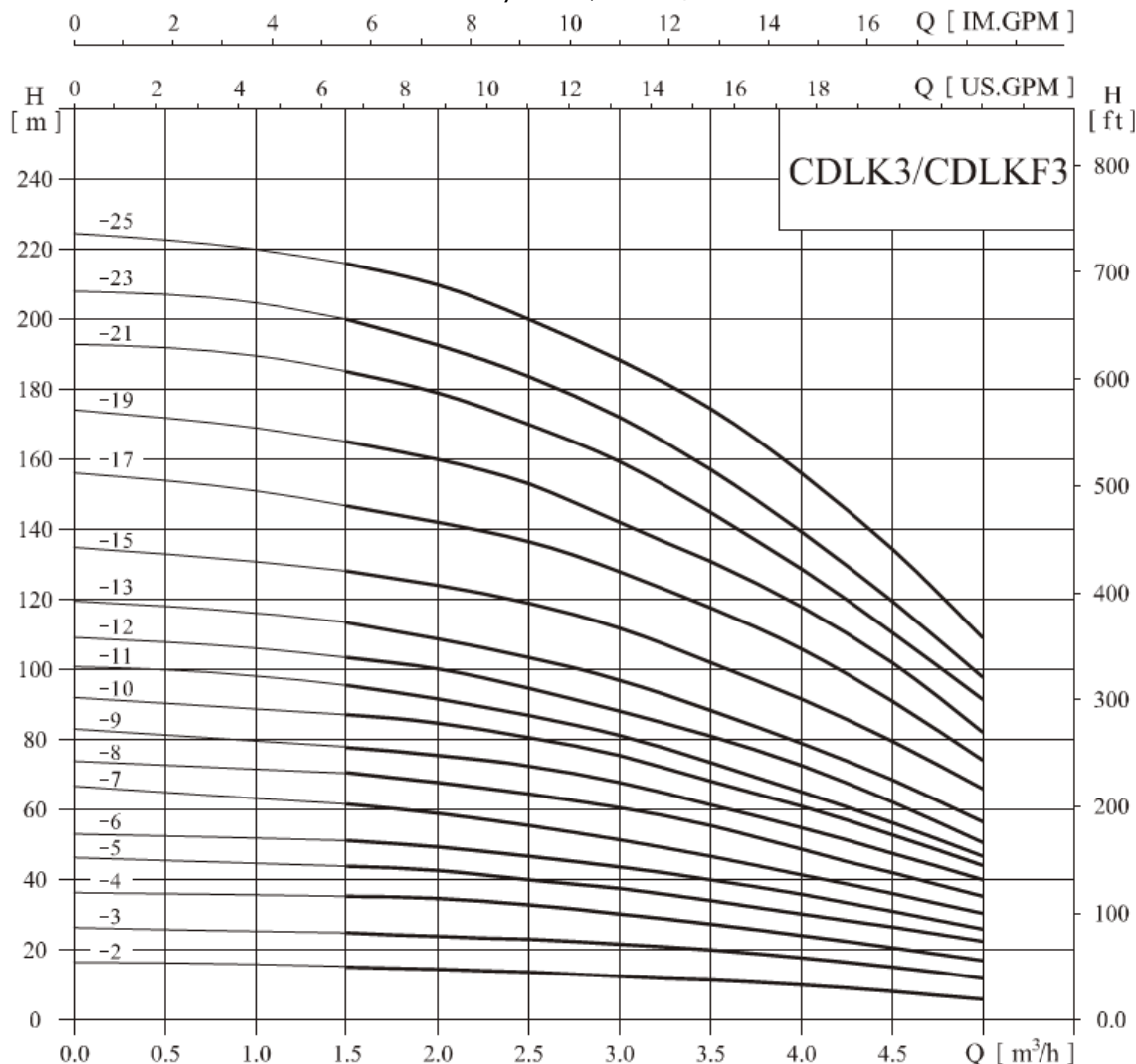
Приложение Б
(продолжение)

2900 об/мин, 60Гц



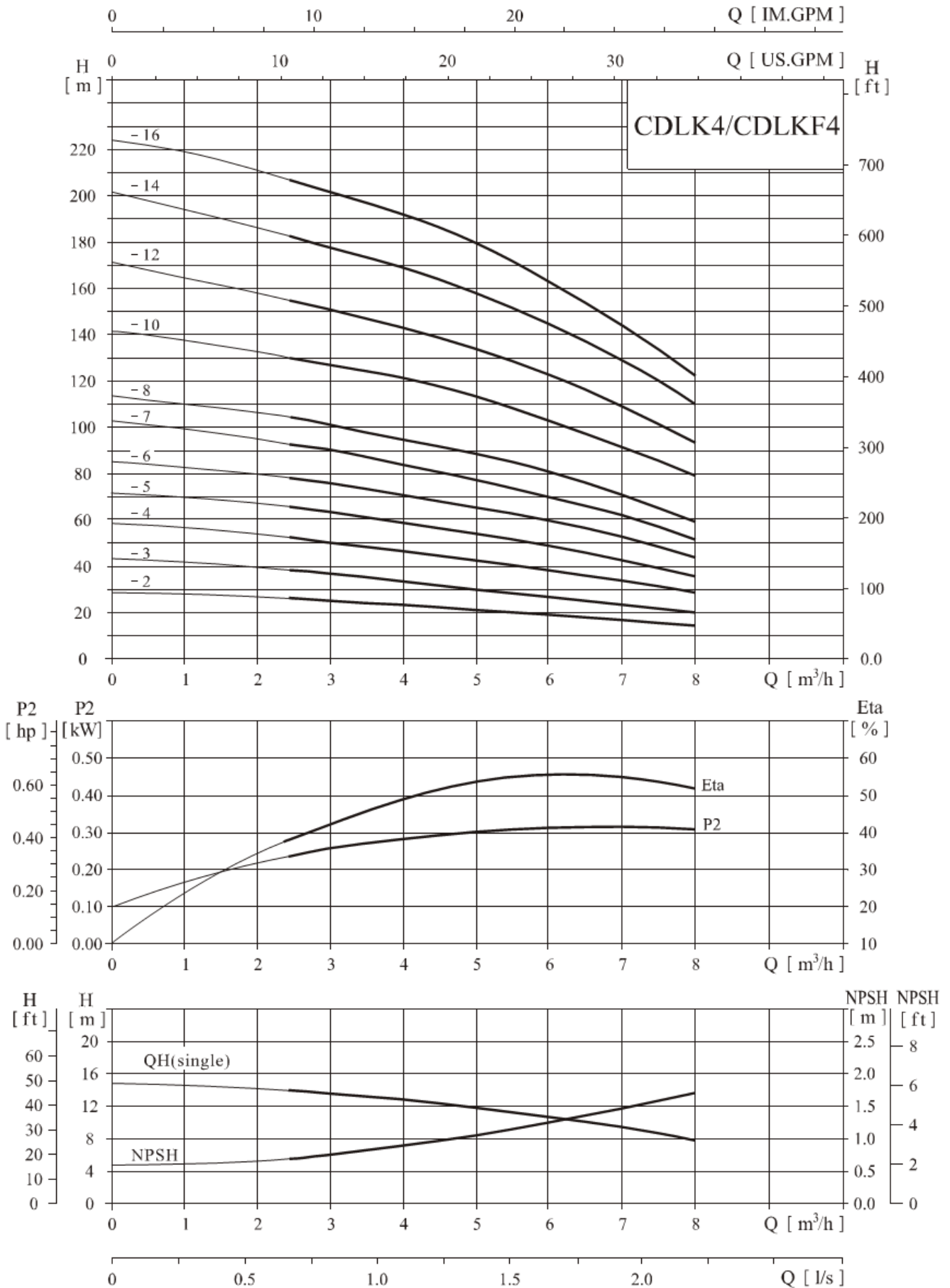
Приложение Б
(продолжение)

2900 об/мин, 60Гц



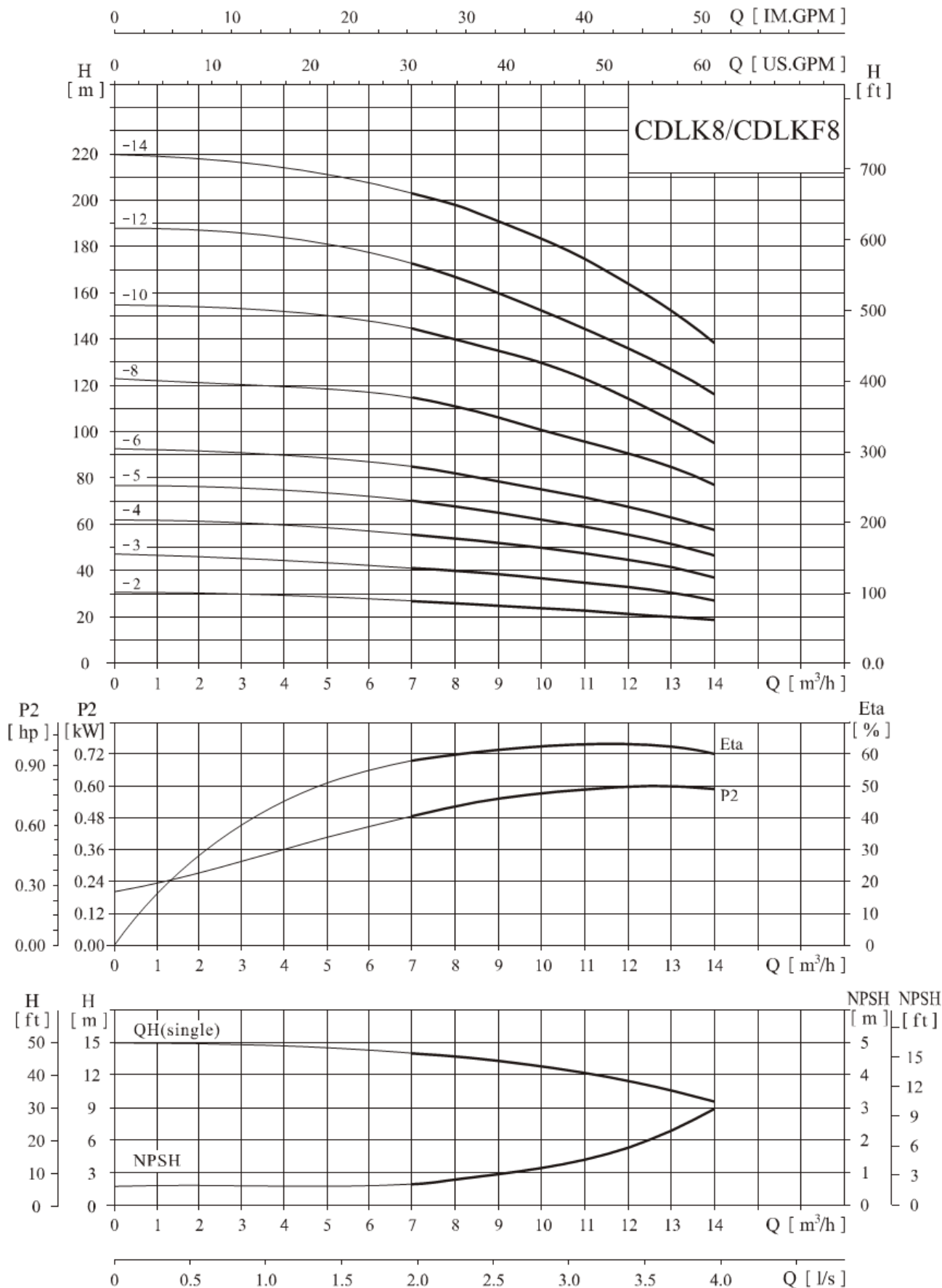
Приложение Б
(продолжение)

2900 об/мин, 60Гц



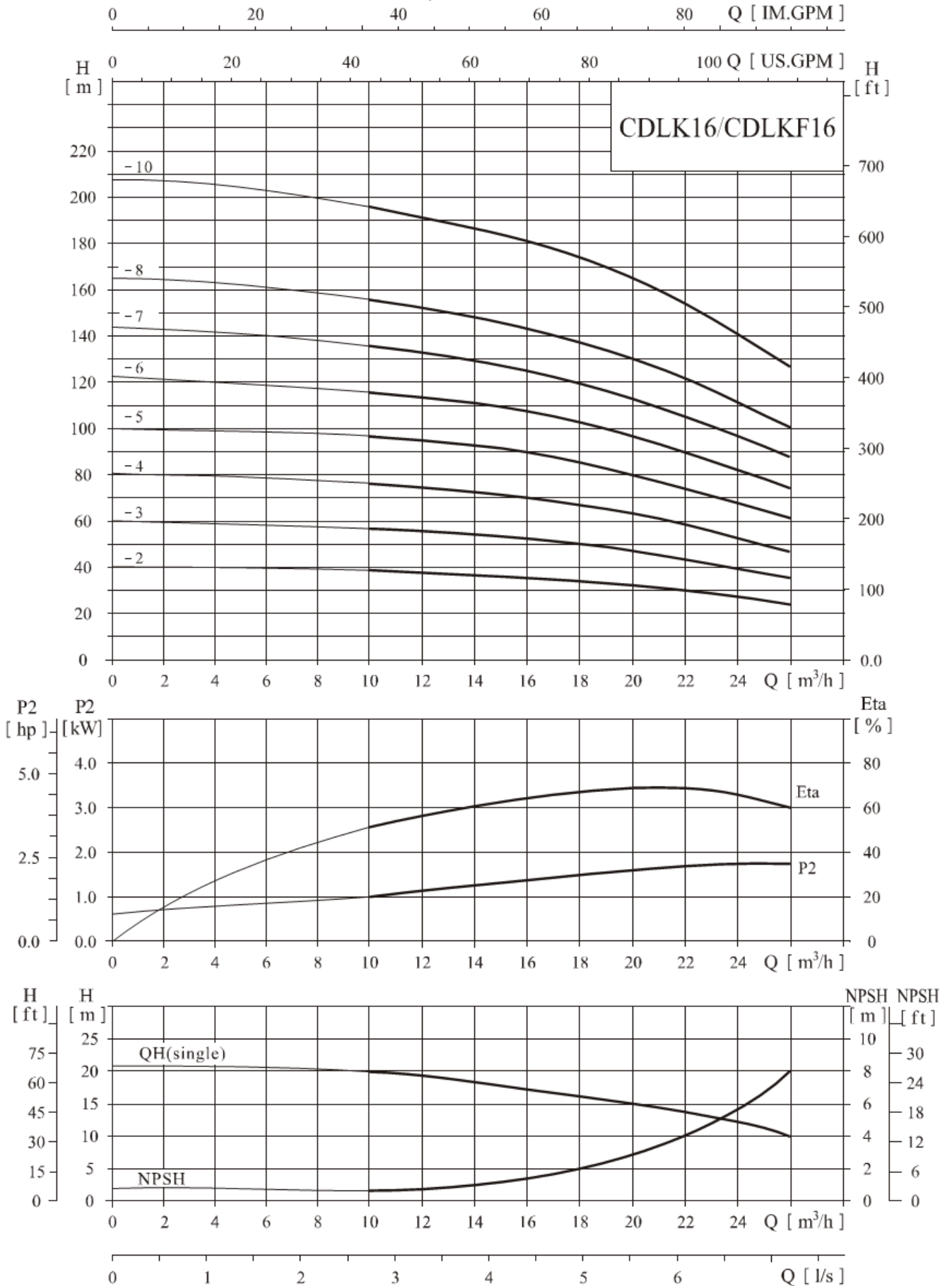
Приложение Б
(продолжение)

2900 об/мин, 60Гц



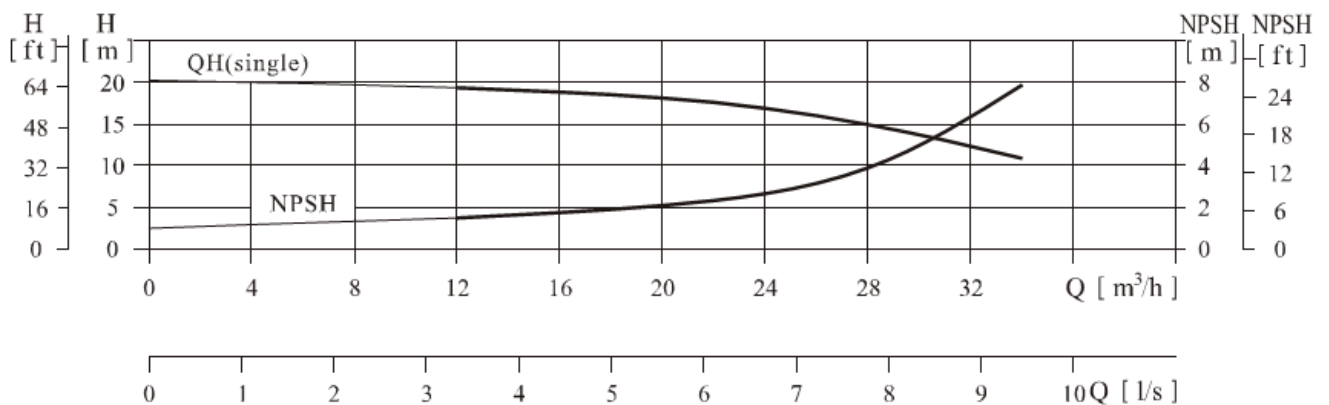
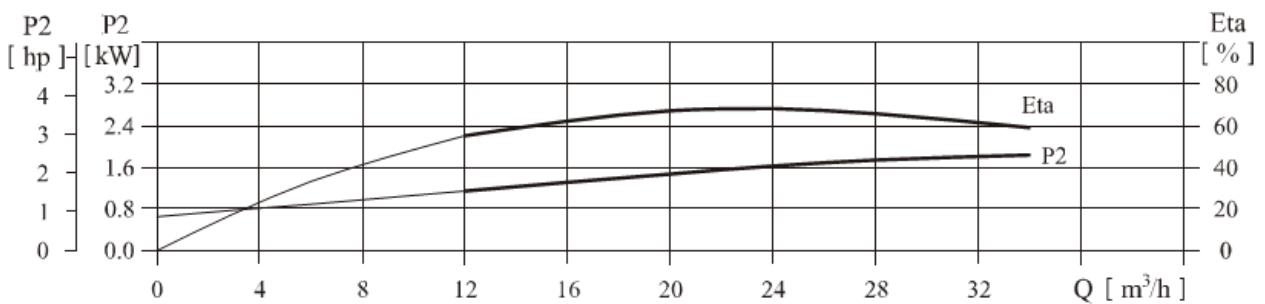
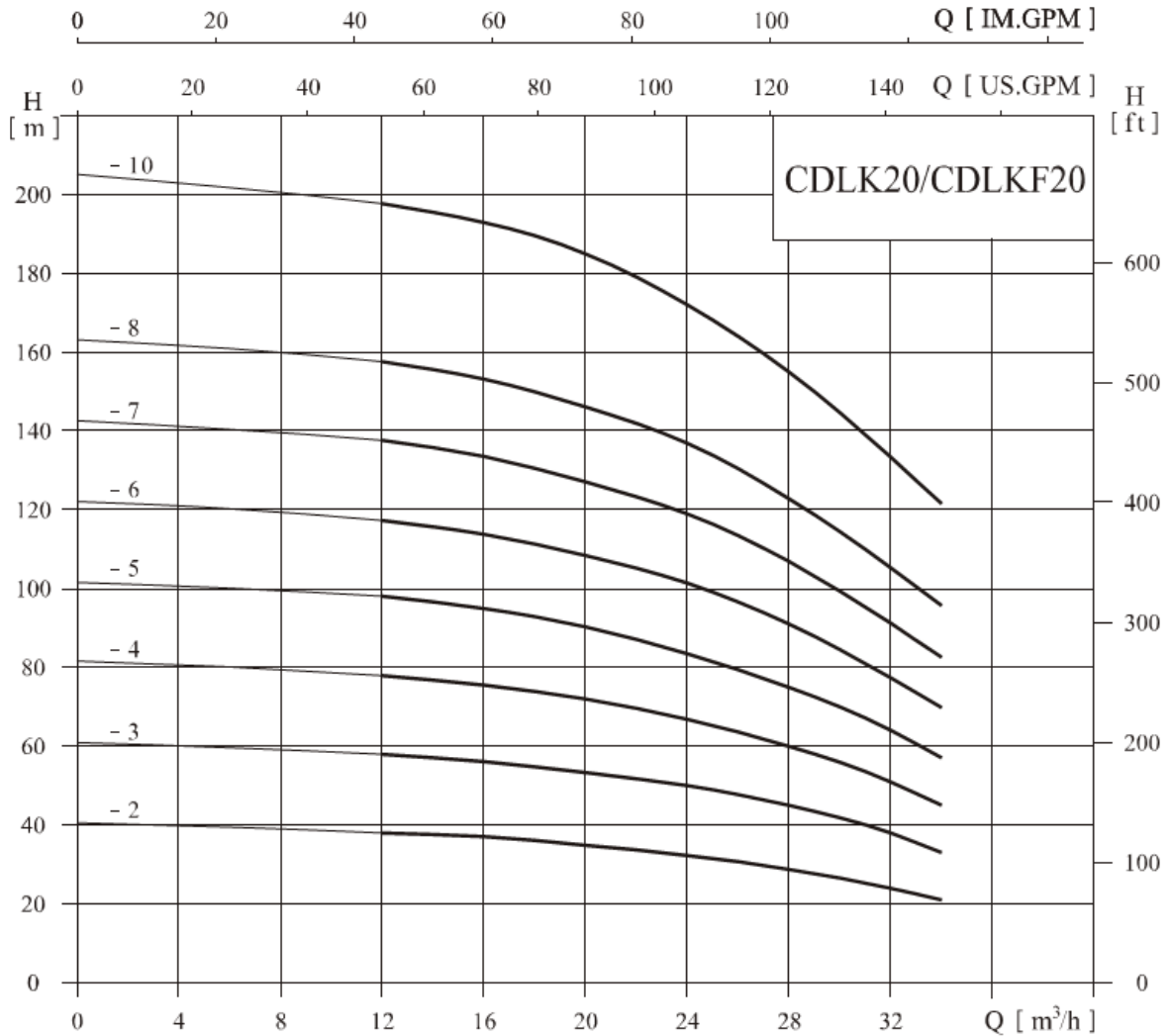
Приложение Б
(продолжение)

2900 об/мин, 60Гц



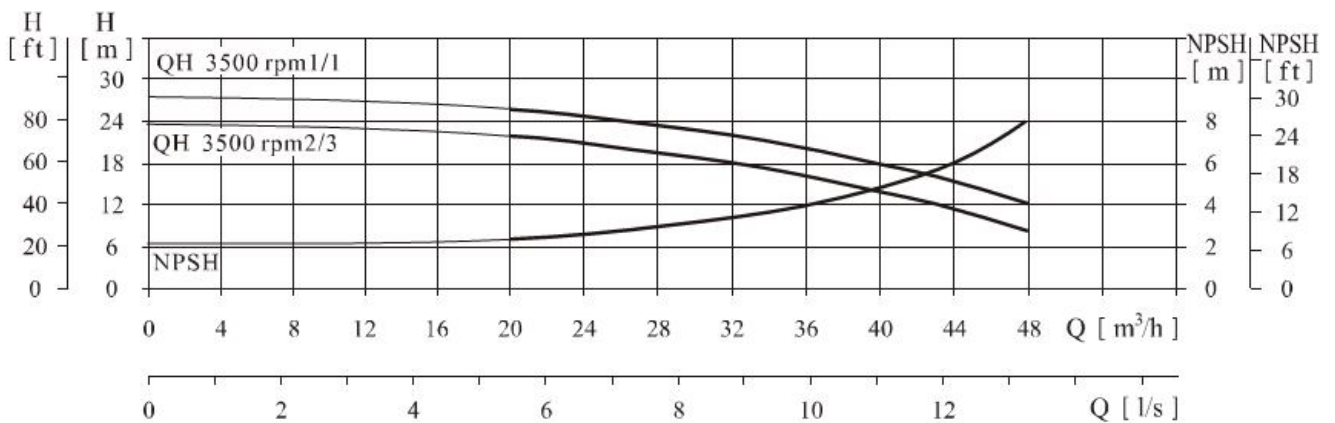
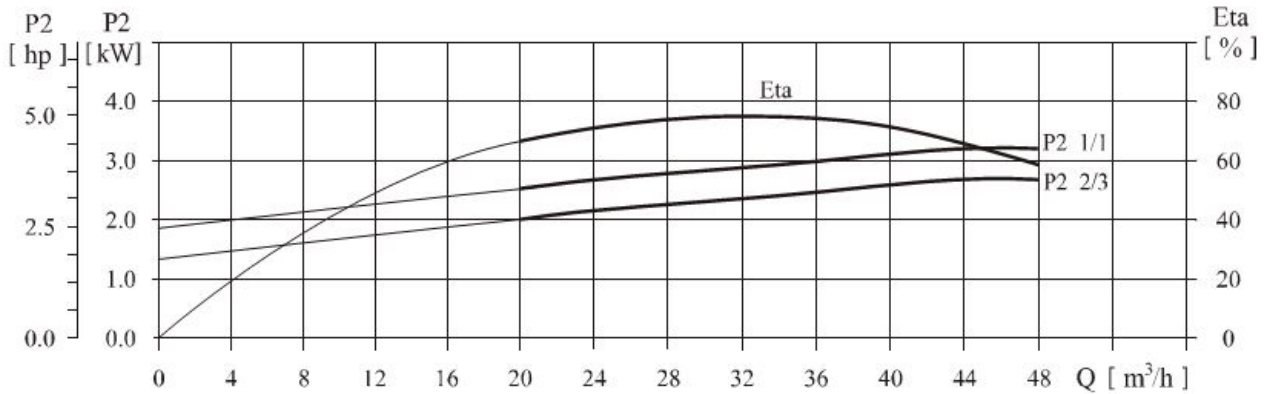
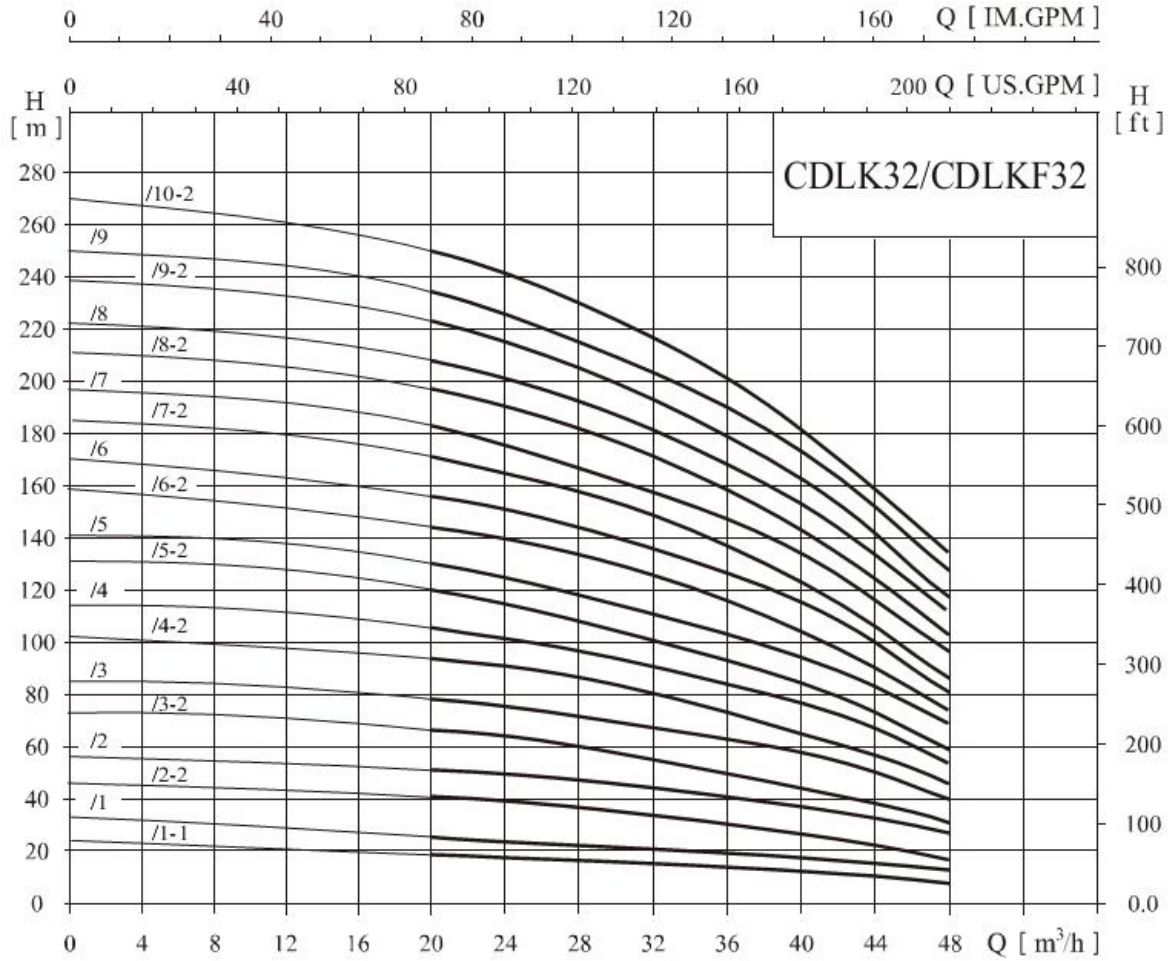
Приложение Б
(продолжение)

2900 об/мин, 60Гц



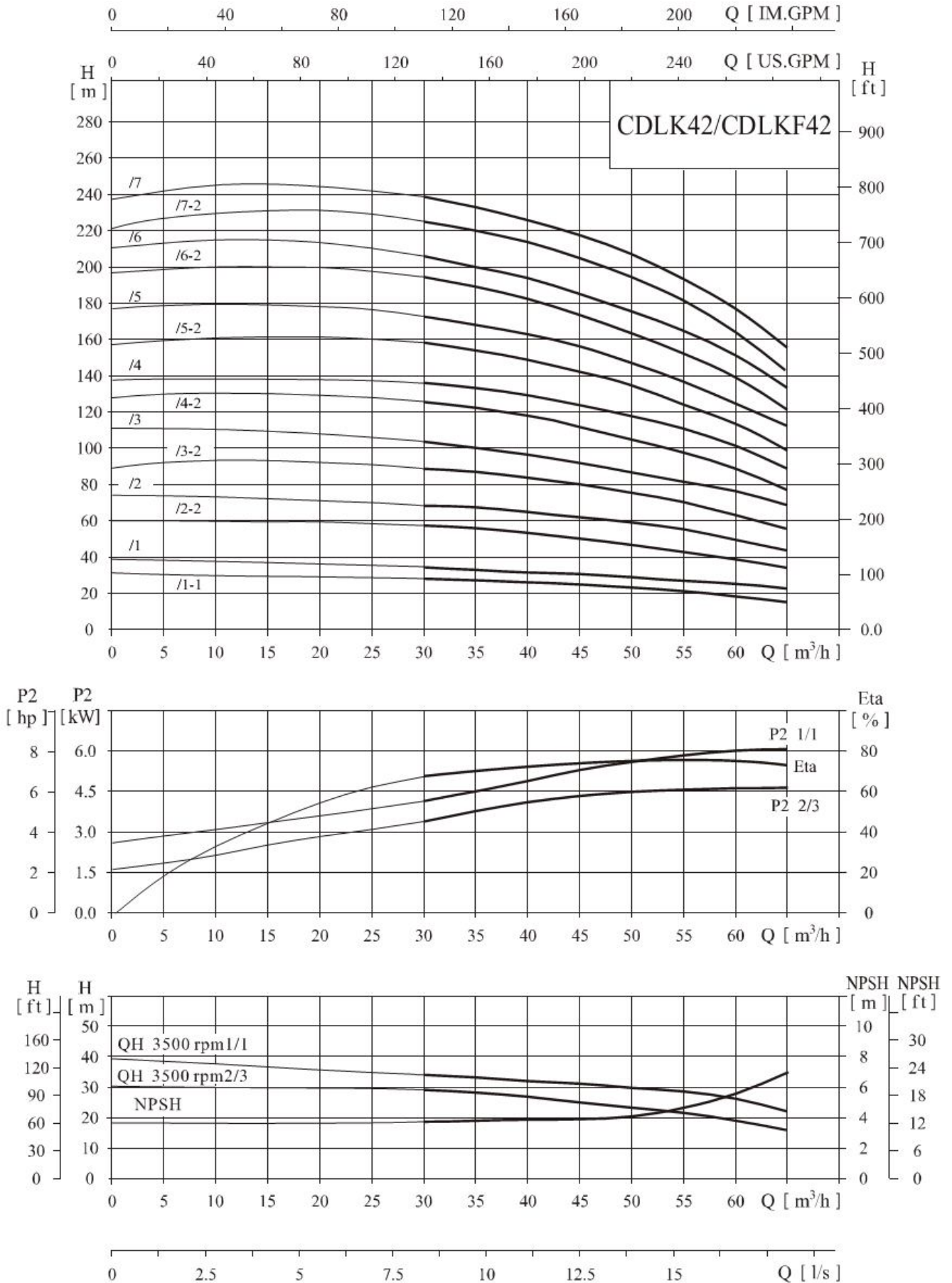
Приложение Б
(продолжение)

2900 об/мин, 60Гц



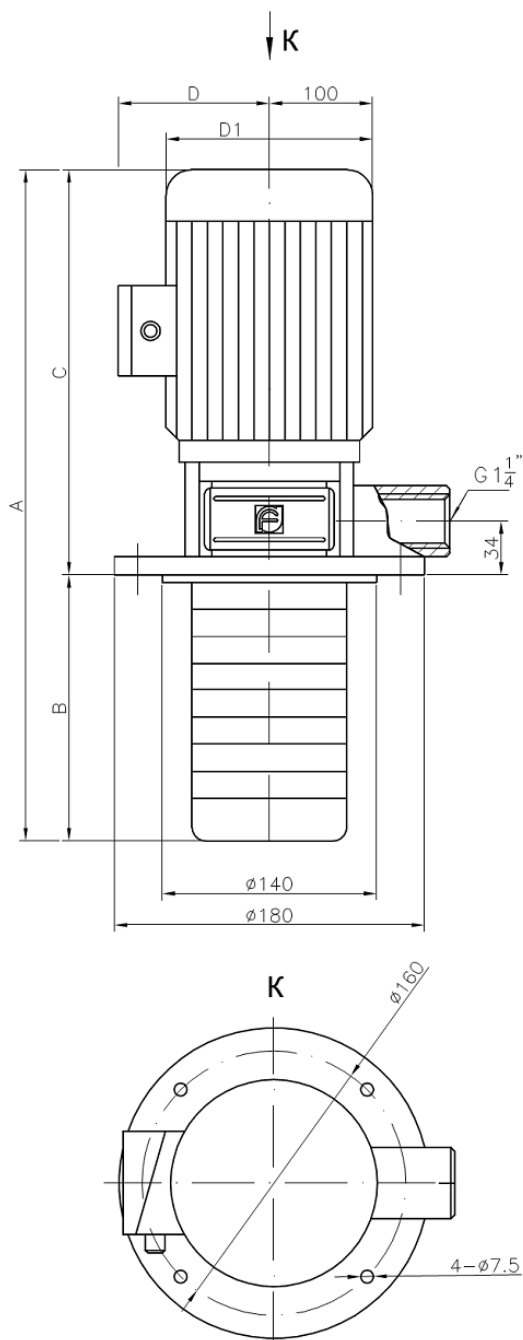
Приложение Б
(продолжение)

2900 об/мин, 60Гц



Приложение В. Габаритно-присоединительные размеры и масса
Агрегаты электронасосные серии CDLK/CDLKF

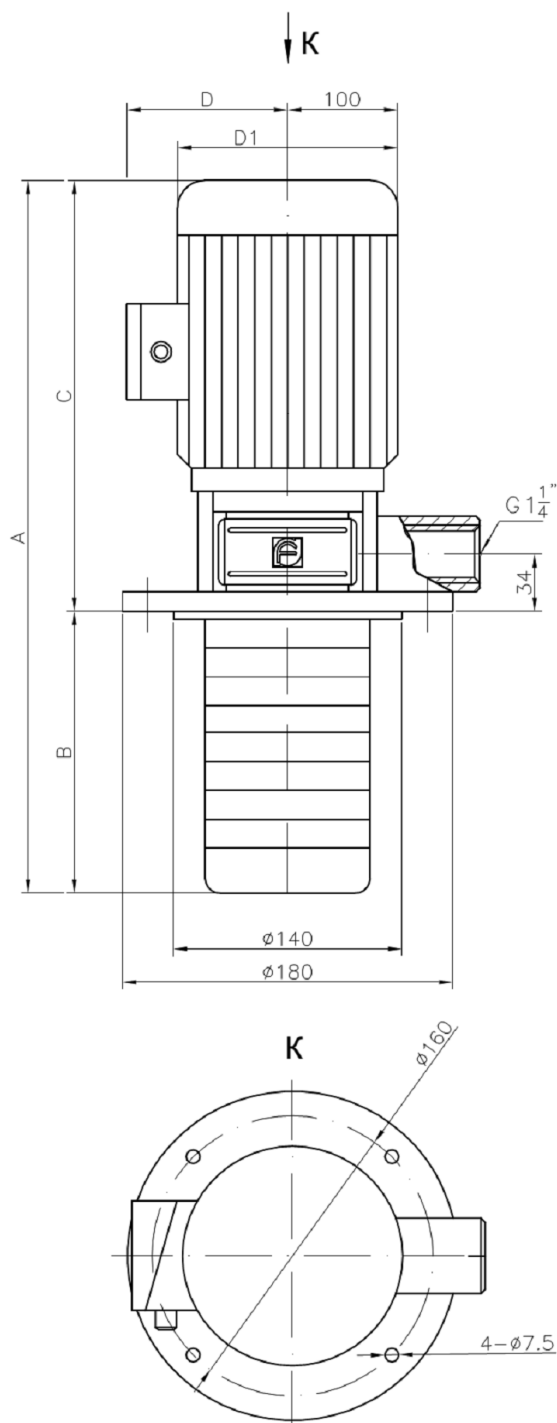
CDLK/CDLKF 1, 2, 50Гц



Модель	Размер, мм					Масса, кг
	A	B	C	D	D1	
CDLK1-20/2	453	123	330	117	148	15
CDLK1-30/3	471	141	330	117	148	15
CDLK1-40/4	489	159	330	117	148	15
CDLK1-50/5	507	177	330	117	148	16
CDLK1-60/6	525	195	330	117	148	16
CDLK1-70/7	543	213	330	117	148	16
CDLK1-80/8	561	231	330	117	148	17
CDLK1-90/9	579	249	330	117	148	17
CDLK1-100/10	597	267	330	117	148	17
CDLK1-110/11	615	285	330	117	148	17
CDLK1-120/12	661	303	358	142	170	20
CDLK1-130/13	679	321	358	142	170	20
CDLK1-150/15	715	357	358	142	170	20
CDLK1-170/17	751	393	358	142	170	22
CDLK1-190/19	787	429	358	142	170	22
CDLK1-210/21	823	465	358	142	170	23
CDLK1-230/23	859	501	358	142	170	23
CDLK1-250/25	950	537	413	155	190	30
CDLK1-270/27	986	573	413	155	190	30
CDLK1-300/30	1040	627	413	155	190	31
CDLK1-330/33	1094	681	413	155	190	34
CDLK1-360/36	1148	735	413	155	190	35
CDLK2-20/2	453	123	330	117	148	15
CDLK2-30/3	471	141	330	117	148	15
CDLK2-40/4	489	159	330	117	148	17
CDLK2-50/5	507	177	330	117	148	17
CDLK2-60/6	553	195	358	142	170	20
CDLK2-70/7	571	213	358	142	170	20
CDLK2-90/9	607	249	358	142	170	22
CDLK2-110/11	643	285	358	142	170	22
CDLK2-130/13	734	321	413	155	190	29
CDLK2-150/15	770	357	413	155	190	29
CDLK2-180/18	824	411	413	155	190	33
CDLK2-220/22	896	483	413	155	190	33
CDLK2-260/26	1033	555	478	165	197	41

В таблице используется размер однофазного двигателя, размеры со взрывозащищенным двигателем будут отличаться, при подборе проконсультируйтесь с сотрудником представительства CNP в России или дилером в Вашем регионе.

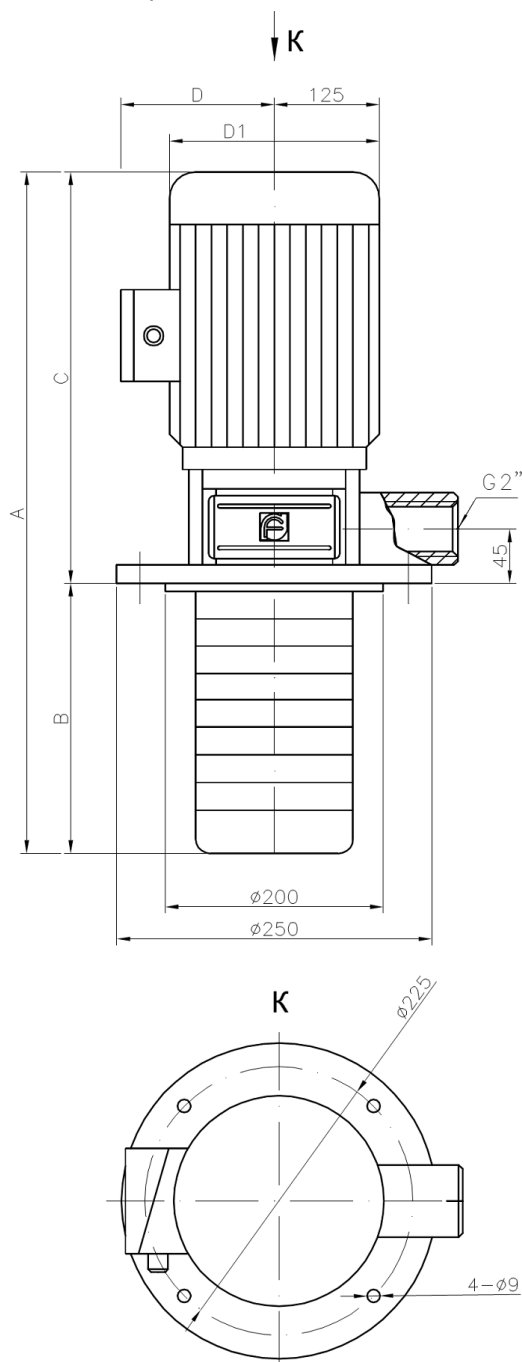
CDLK/CDLKF 3, 4, 50Гц



Модель	Размер, мм					Масса, кг
	A	B	C	D	D1	
CDLK3-20/2	453	123	330	117	148	15
CDLK3-30/3	471	141	330	117	148	15
CDLK3-40/4	489	159	330	117	148	15
CDLK3-50/5	507	177	330	117	148	16
CDLK3-60/6	525	195	330	117	148	17
CDLK3-70/7	543	213	330	117	148	17
CDLK3-80/8	589	231	358	142	170	19
CDLK3-90/9	607	249	358	142	170	20
CDLK3-100/10	625	267	358	142	170	20
CDLK3-110/11	643	285	358	142	170	21
CDLK3-120/12	661	303	358	142	170	21
CDLK3-130/13	679	321	358	142	170	22
CDLK3-150/15	715	357	358	142	170	22
CDLK3-170/17	806	393	413	155	190	28
CDLK3-190/19	842	429	413	155	190	29
CDLK3-210/21	878	465	413	155	190	32
CDLK3-230/23	914	501	413	155	190	32
CDLK3-250/25	950	537	413	155	190	33
CDLK3-270/27	986	573	413	155	190	33
CDLK3-290/29	1022	609	413	155	190	33
CDLK3-310/31	1123	645	478	165	197	40
CDLK3-330/33	1159	681	478	165	197	41
CDLK3-360/36	1213	735	478	165	197	41
CDLK4-20/2	478	148	330	117	148	15
CDLK4-30/3	505	175	330	117	148	15
CDLK4-40/4	560	202	358	142	170	18
CDLK4-50/5	587	229	358	142	170	20
CDLK4-60/6	614	256	358	142	170	21
CDLK4-70/7	696	283	413	155	190	27
CDLK4-80/8	723	310	413	155	190	28
CDLK4-100/10	777	364	413	155	190	30
CDLK4-120/12	831	418	413	155	190	30
CDLK4-140/14	950	472	478	165	197	35
CDLK4-160/16	1004	526	478	165	197	35
CDLK4-190/19	1095	607	488	185	230	40
CDLK4-220/22	1176	688	488	185	230	41

В таблице используется размер однофазного двигателя, размеры со взрывозащищенным двигателем будут отличаться, при подборе проконсультируйтесь с сотрудником представительства CNP в России или дилером в Вашем регионе.

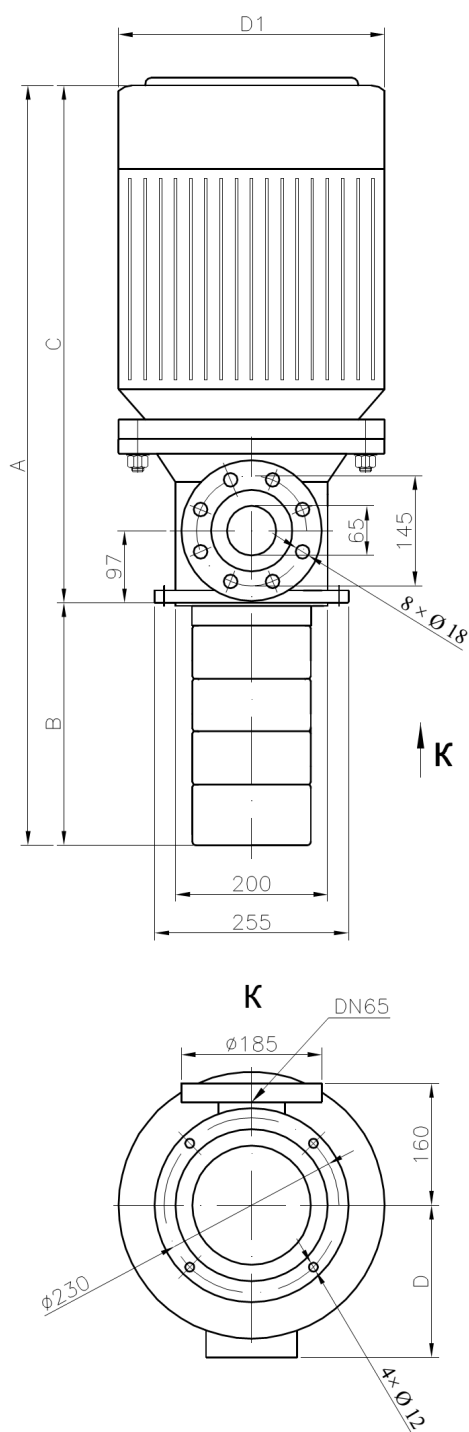
CDLK/CDLKF8, 16, 20, 50Гц



Модель	Размер, мм					Масса, кг
	A	B	C	D	D1	
CDLK8-20/2	516	150	366	142	170	22
CDLK8-30/3	546	180	366	142	170	27
CDLK8-40/4	629	210	419	155	190	27
CDLK8-50/5	659	240	419	155	190	36
CDLK8-60/6	689	270	419	155	190	37
CDLK8-80/8	814	330	484	165	197	42
CDLK8-100/10	884	390	494	185	230	52
CDLK8-120/12	944	450	494	185	230	53
CDLK8-140/14	1059	510	549	210	260	75
CDLK8-160/16	1119	570	549	210	260	77
CDLK8-180/18	1179	630	549	210	260	85
CDLK8-200/20	1239	690	549	210	260	87
CDLK16-20/2	599	180	419	155	190	37
CDLK16-30/3	709	225	484	165	197	47
CDLK16-40/4	764	270	494	185	230	52
CDLK16-50/5	864	315	549	210	260	67
CDLK16-60/6	909	360	549	210	260	72
CDLK16-70/7	954	405	549	210	260	77
CDLK16-80/8	999	450	549	210	260	78
CDLK16-100/10	1240	540	700	255	330	135
CDLK16-120/12	1330	630	700	255	330	140
CDLK16-140/14	1420	720	700	255	330	155
CDLK16-160/16	1510	810	700	255	330	162
CDLK20-20/2	599	180	419	155	190	37
CDLK20-30/3	719	225	494	185	230	50
CDLK20-40/4	819	270	549	210	260	65
CDLK20-50/5	864	315	549	210	260	67
CDLK20-60/6	909	360	549	210	260	75
CDLK20-70/7	954	405	549	210	260	77
CDLK20-80/8	1150	450	700	255	330	131
CDLK20-100/10	1240	540	700	255	330	135
CDLK20-120/12	1330	630	700	255	330	151
CDLK20-140/14	1420	720	700	255	330	155
CDLK20-160/16	1605	855	750	255	330	181

В таблице используется размер однофазного двигателя, размеры со взрывозащищенным двигателем будут отличаться, при подборе проконсультируйтесь с сотрудником представительства CNP в России или дилером в Вашем регионе.

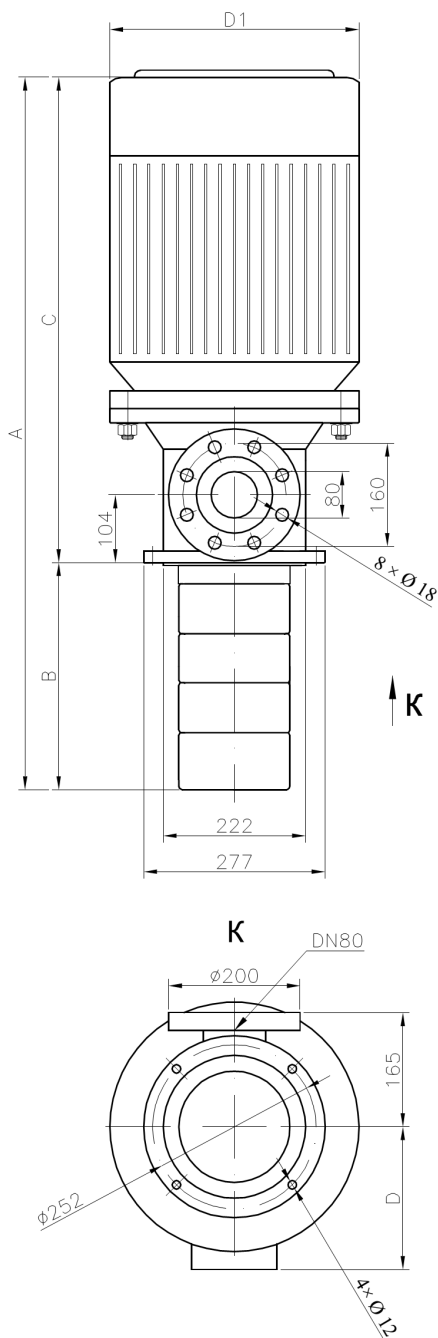
CDLK/CDLKF 32, 50Гц



Модель	Размер, мм					Масса, кг
	A	B	C	D	D1	
CDLK32-10/1-1 /CDLK32-10/1	621	186	435	155	190	49/51
CDLK32-20/2-2 /CDLK32-20/2	746/756	256	490/500	165/185	197/230	57/62
CDLK32-30/3-2 /CDLK32-30/3	881	326	555	210	260	70
CDLK32-40/4-2 /CDLK32-40/4	951	396	555	210	260	77
CDLK32-50/5-2 /CDLK32-50/5	1184	466	718	255	330	148
CDLK32-60/6-2 /CDLK32-60/6	1254	536	718	255	330	150
CDLK32-70/7-2 /CDLK32-70/7	1324	606	718	255	330	162
CDLK32-80/8-2 /CDLK32-80/8	1394	676	718	255	330	165
CDLK32-90/9-2 /CDLK32-90/9	1514	746	768	255	330	191
CDLK32-100/10-2 /CDLK32-100/10	1584	816	768	255	330	194
CDLK32-110/11-2 /CDLK32-110/11	1679	886	793	285	360	230
CDLK32-120/12-2 /CDLK32-120/12	1749	956	793	285	360	234
CDLK32-130/13-2 /CDLK32-130/13	1894	1026	868	310	400	297
CDLK32-140/14-2 /CDLK32-140/14	1964	1096	868	310	400	300

В таблице используется размер однофазного двигателя, размеры со взрывозащищенным двигателем будут отличаться, при подборе проконсультируйтесь с сотрудником представительства CNP в России или дилером в Вашем регионе.

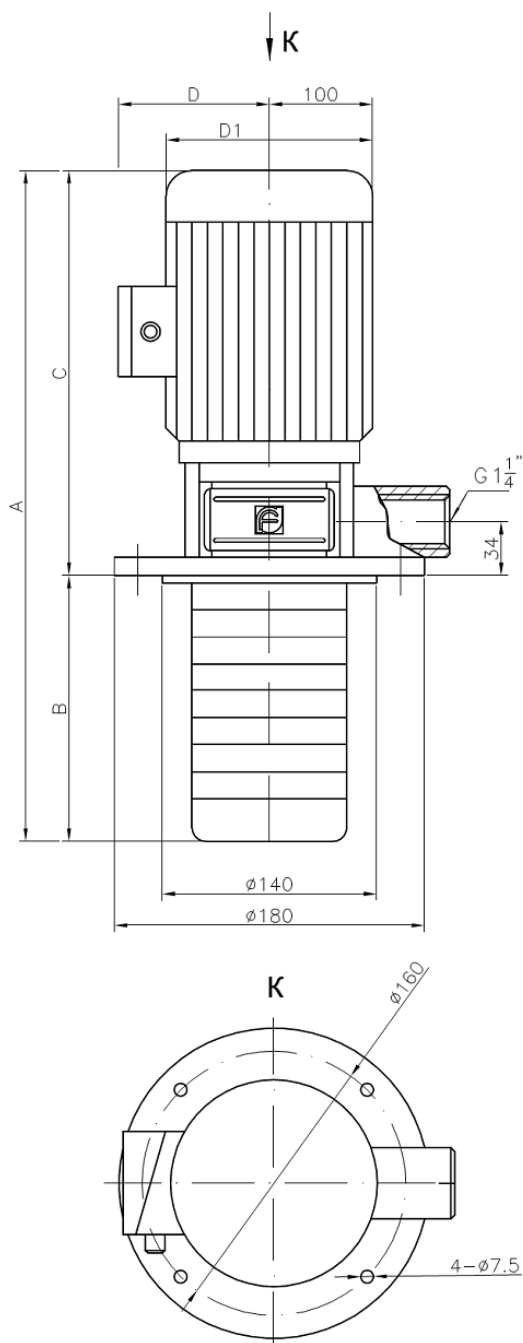
CDLK/CDLKF 42, 50Гц



Модель	Размер, мм					Масса, кг
	A	B	C	D	D1	
CDLK42-10/1-1 /CDLK42-10/1	702/ 712	198	504/ 514	165/ 185	197/ 230	60/65
CDLK42-20/2-2 /CDLK42-20/2	847	278	569	210	260	77/84
CDLK42-30/3-2 /CDLK42-30/3	1090	358	732	255	330	150
CDLK42-40/4-2 /CDLK42-40/4	1170	438	732	255	330	162
CDLK42-50/5-2 /CDLK42-50/5	1300	518	782	255	330	182
CDLK42-60/6-2 /CDLK42-60/6	1405	598	807	285	360	225
CDLK42-70/7-2 /CDLK42-70/7	1560	678	882	310	400	288
CDLK42-80/8-2 /CDLK42-80/8	1640	758	882	310	400	292
CDLK42-90/9-2 /CDLK42-90/9	1720	838	882	310	400	396/ 315
CDLK42-100/10-2 /CDLK42-100/10	1800	918	882	310	400	320
CDLK42-110/11-2 /CDLK42-110/11	1915	998	917	345	450	385
CDLK42-120/12-2 /CDLK42-120/12	1995	1078	917	345	450	390
CDLK42-130/13-2 /CDLK42-130/13	2075	1158	917	345	450	394

В таблице используется размер однофазного двигателя, размеры со взрывозащищенным двигателем будут отличаться, при подборе проконсультируйтесь с сотрудником представительства CNP в России или дилером в Вашем регионе.

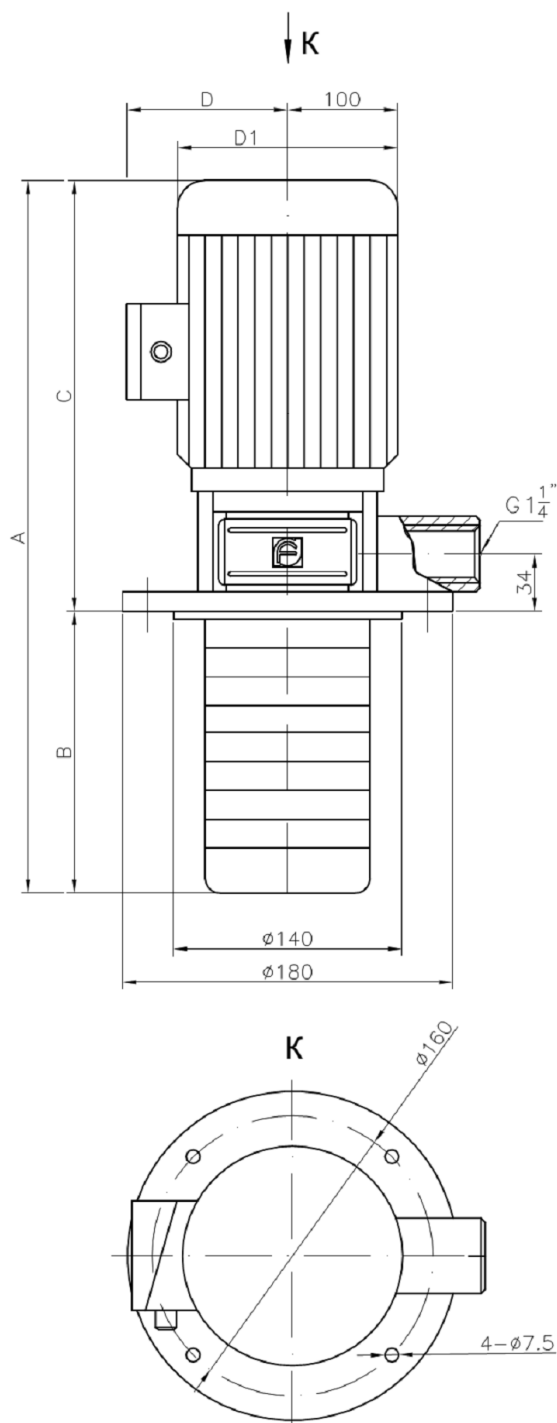
CDLK/CDLKF 1, 2, 60Гц



Модель	Размер, мм					Масса, кг
	A	B	C	D	D1	
CDLK1-20/2	453	123	330	117	148	15
CDLK1-30/3	471	141	330	117	148	15
CDLK1-40/4	489	159	330	117	148	15
CDLK1-50/5	507	177	330	117	148	16
CDLK1-60/6	525	195	330	117	148	16
CDLK1-70/7	571	213	358	142	170	19
CDLK1-80/8	589	231	358	142	170	19
CDLK1-90/9	607	249	358	142	170	20
CDLK1-100/10	625	267	358	142	170	22
CDLK1-110/11	643	285	358	142	170	22
CDLK1-120/12	661	303	358	142	170	24
CDLK1-130/13	679	321	358	142	170	24
CDLK1-150/15	770	357	413	155	190	29
CDLK1-170/17	806	393	413	155	190	29
CDLK1-190/19	842	429	413	155	190	33
CDLK1-210/21	878	465	413	155	190	33
CDLK1-230/23	914	501	413	155	190	33
CDLK1-250/25	1015	537	413	165	197	40
CDLK2-20/2	453	123	330	117	148	15
CDLK2-30/3	499	141	358	142	170	18
CDLK2-40/4	517	159	358	142	170	20
CDLK2-50/5	535	177	358	142	170	20
CDLK2-60/6	553	195	358	142	170	22
CDLK2-70/7	626	213	413	155	190	27
CDLK2-90/9	662	249	413	155	190	31
CDLK2-110/11	698	285	413	155	190	31
CDLK2-130/13	799	321	478	165	197	37
CDLK2-150/15	835	357	478	165	197	37
CDLK2-180/18	899	411	478	185	230	42

В таблице используется размер однофазного двигателя, размеры со взрывозащищенным двигателем будут отличаться, при подборе проконсультируйтесь с сотрудником представительства CNP в России или дилером в Вашем регионе.

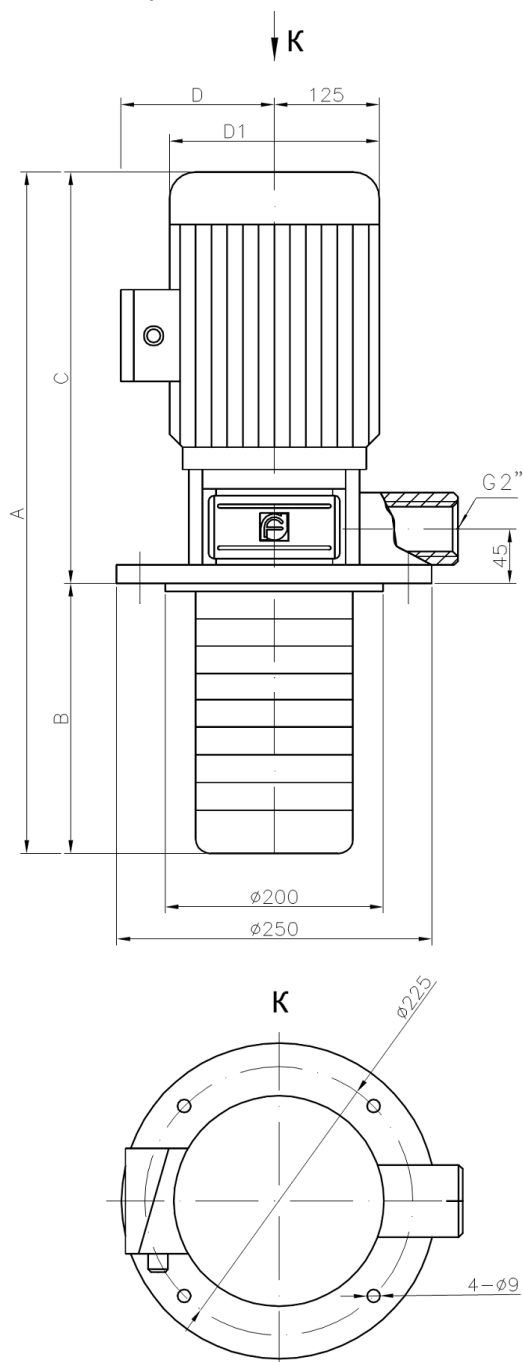
CDLK/CDLKF 3, 4, 60Гц



Модель	Размер, мм					Масса, кг
	A	B	C	D	D1	
CDLK3-20/2	453	123	330	117	148	15
CDLK3-30/3	471	141	330	117	148	15
CDLK3-40/4	489	159	330	117	148	15
CDLK3-50/5	535	177	358	142	170	19
CDLK3-60/6	553	195	358	142	170	21
CDLK3-70/7	571	213	358	142	170	22
CDLK3-80/8	589	231	358	142	170	22
CDLK3-90/9	662	249	413	155	190	27
CDLK3-100/10	680	267	413	155	190	28
CDLK3-110/11	698	285	413	155	190	28
CDLK3-120/12	716	303	413	155	190	31
CDLK3-130/13	734	321	413	155	190	31
CDLK3-150/15	770	357	413	155	190	32
CDLK3-170/17	806	393	413	155	190	32
CDLK3-190/19	907	429	478	165	197	37
CDLK3-210/21	943	465	478	165	197	38
CDLK3-230/23	979	501	478	165	197	38
CDLK3-250/25	1025	537	488	185	230	44
CDLK4-20/2	506	148	358	142	170	15
CDLK4-30/3	533	175	358	142	170	18
CDLK4-40/4	615	202	413	155	190	23
CDLK4-50/5	642	229	413	155	190	27
CDLK4-60/6	669	256	413	155	190	27
CDLK4-70/7	761	283	478	165	197	33
CDLK4-80/8	788	310	478	165	197	33
CDLK4-100/10	852	364	488	185	230	38
CDLK4-120/12	906	418	488	185	230	38
CDLK4-140/14	1015	472	543	210	260	63
CDLK4-160/16	1069	526	543	210	260	65

В таблице используется размер однофазного двигателя, размеры со взрывозащищенным двигателем будут отличаться, при подборе проконсультируйтесь с сотрудником представительства CNP в России или дилером в Вашем регионе.

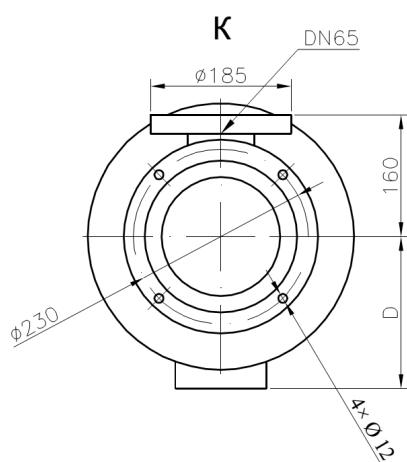
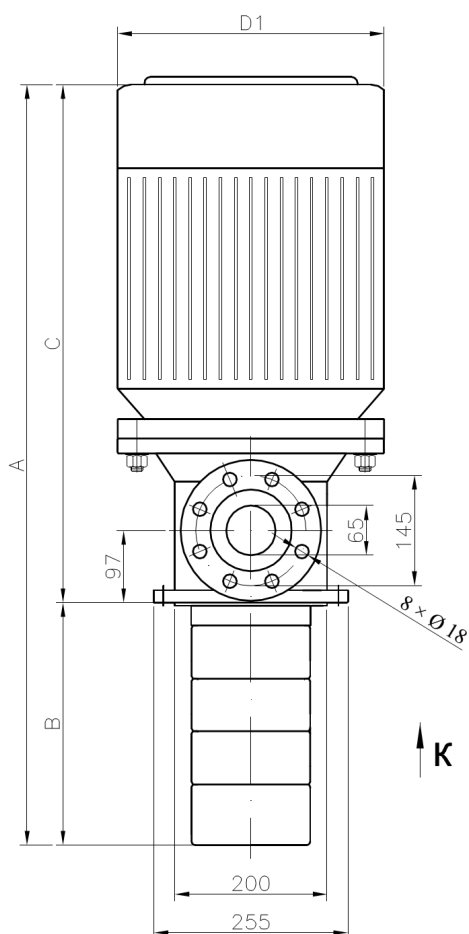
CDLK/CDLKF8, 16, 20, 60Гц



Модель	Размер, мм					Масса, кг
	A	B	C	D	D1	
CDLK8-20/2	569	150	419	155	190	32
CDLK8-30/3	599	180	419	155	190	37
CDLK8-40/4	694	210	484	165	197	45
CDLK8-50/5	724	240	484	165	197	47
CDLK8-60/6	764	270	494	185	230	52
CDLK8-80/8	879	330	549	210	260	72
CDLK8-100/10	939	390	549	210	260	78
CDLK8-120/12	999	450	549	210	260	80
CDLK8-140/14	1210	510	700	255	330	135
CDLK16-20/2	674	180	494	185	230	50
CDLK16-30/3	774	225	549	210	260	65
CDLK16-40/4	819	270	549	210	260	75
CDLK16-50/5	1015	315	700	255	330	130
CDLK16-60/6	1060	360	700	255	330	132
CDLK16-70/7	1105	405	700	255	330	140
CDLK16-80/8	1150	450	700	255	330	140
CDLK16-100/10	1290	540	750	255	330	150
CDLK20-20/2	599	180	419	155	190	37
CDLK20-30/3	719	225	494	185	230	50
CDLK20-40/4	819	270	549	210	260	65
CDLK20-50/5	864	315	549	210	260	67
CDLK20-60/6	909	360	549	210	260	75
CDLK20-70/7	954	405	549	210	260	77
CDLK20-80/8	1150	450	700	255	330	131
CDLK20-100/10	1240	540	700	255	330	135

В таблице используется размер однофазного двигателя, размеры со взрывозащищенным двигателем будут отличаться, при подборе проконсультируйтесь с сотрудником представительства CNP в России или дилером в Вашем регионе.

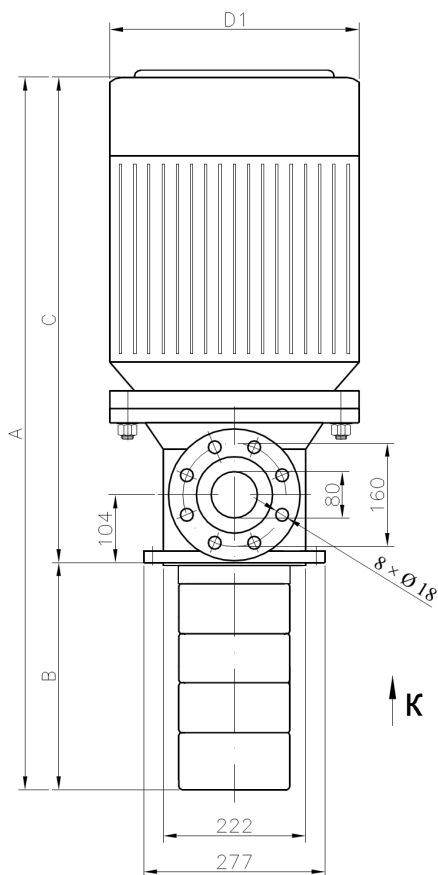
CDLK/CDLKF 32, 60Гц



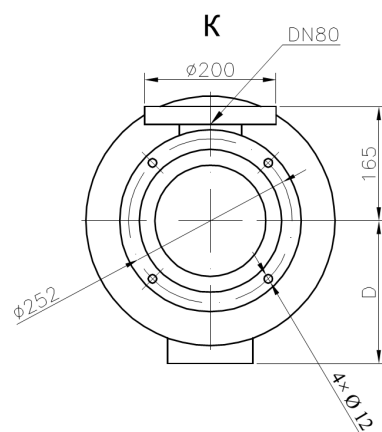
Модель	Размер, мм					Масса, кг
	A	B	C	D	D1	
CDLK32-10/1-1	676	186	490	165	197	65
CDLK32-10/1	686	186	500	185	230	75
CDLK32-20/2-2	811	256	555	210	260	85
CDLK32-20/2	811	256	555	210	260	95
CDLK32-30/3-2	881	326	555	210	260	100
CDLK32-30/3	1044	326	718	255	330	150
CDLK32-40/4-2	1114	396	718	255	330	155
CDLK32-40/4	1114	396	718	255	330	185
CDLK32-50/5-2	1184	466	718	255	330	195
CDLK32-50/5	1174	466	768	255	330	215
CDLK32-60/6-2	1304	536	768	255	330	225
CDLK32-60/6	1304	536	768	255	330	225
CDLK32-70/7-2	1399	606	793	285	360	260
CDLK32-70/7	1399	606	793	285	360	260
CDLK32-80/8-2	1469	676	793	285	360	265
CDLK32-80/8	1544	676	868	310	400	305
CDLK32-90/9-2	1614	746	868	310	400	315
CDLK32-90/9	1614	746	868	310	400	315
CDLK32-100/10-2	1684	816	868	310	400	325

В таблице используется размер однофазного двигателя, размеры со взрывозащищенным двигателем будут отличаться, при подборе проконсультируйтесь с сотрудником представительства CNP в России или дилером в Вашем регионе.

CDLK/CDLKF 42, 60Гц



Модель	Размер, мм					Масса, кг
	A	B	C	D	D1	
CDLK42-10/1-1	767	198	569	210	260	83
CDLK42-10/1	767	198	569	210	260	88
CDLK42-20/2-2	1010	278	732	255	330	129
CDLK42-20/2	1010	278	732	255	330	162
CDLK42-30/3-2	1140	358	782	255	330	175
CDLK42-30/3	1140	358	782	255	330	175
CDLK42-40/4-2	1245	438	807	285	360	232
CDLK42-40/4	1320	438	882	310	400	310
CDLK42-50/5-2	1400	518	882	310	400	315
CDLK42-50/5	1400	518	882	310	400	315
CDLK42-60/6-2	1480	598	882	310	400	338
CDLK42-60/6	1480	598	882	310	400	338
CDLK42-70/7-2	1595	678	917	345	450	408
CDLK42-70/7	1595	678	917	345	450	408



В таблице используется размер однофазного двигателя, размеры со взрывозащищенным двигателем будут отличаться, при подборе проконсультируйтесь с сотрудником представительства CNP в России или дилером в Вашем регионе.



AvtokomTehnolodgy

Бесконечное совершенство

Контактная информация:



**404127, РФ, Волгоградская область,
г. Волжский, ул. Александра, д. 58**



E-mail: info@avtokomtg.com



Тел 8-800-25-00-138
Звонок бесплатный со всех регионов РФ