

## Универсальное ротационное соединение (с двусторонним потоком), тип UOPD A

Универсальное ротационное соединение UOPD A имеет широкий диапазон применения (для воды, воздуха, масел, химически агрессивных сред). Все детали изготовлены из нержавеющей стали, что обеспечивает высокую коррозионную стойкость. Надежное механическое уплотнение обеспечивает работу в режиме высоких температур, а также длительный срок службы.

**Поток:**

двусторонний

**Мат. уплотнения:**

углеграфит /  
карбид вольфрама

## Универсальное ротационное соединение (с двусторонним потоком), тип UOPD B

Универсальное ротационное соединение UOPD B рекомендуется для применения там, где в качестве рабочей жидкости используется горячее масло.

**Поток:**

двусторонний

**Мат. уплотнения:**

углеграфит /  
нержавеющая сталь

## Универсальное ротационное соединение (с двусторонним потоком), тип UOPD C

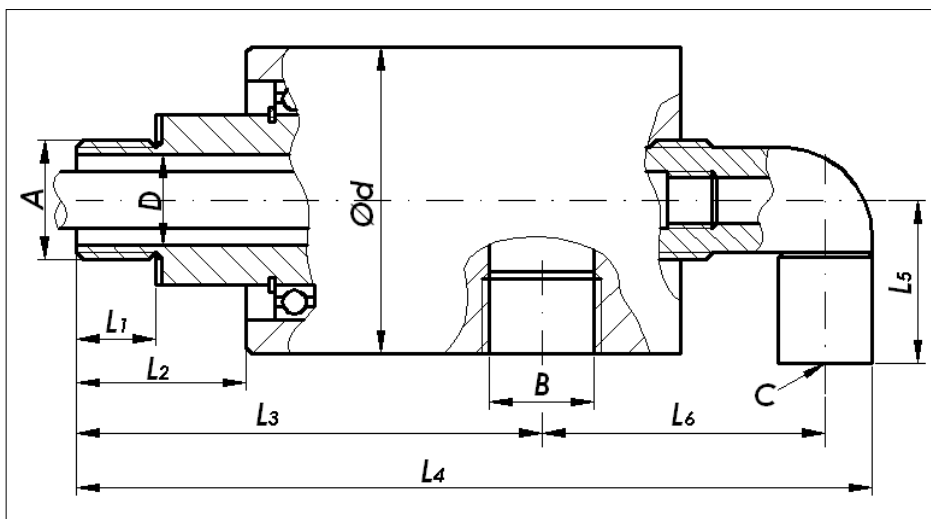
Универсальное ротационное соединение UOPD C предназначено для тяжелых условий работы. Применяется при подаче рабочих жидкостей плохого качества, загрязненных, либо содержащих абразивные включения. Рекомендуется, если требуется увеличенный ресурс работы.

**Поток:**

двусторонний

**Мат. уплотнителя:**

карбид кремния /  
карбид кремния



среда	тип	t <sub>max</sub> (°C)	p <sub>max</sub> (бар)
вода	UOPD A	150	40
	UOPD B	150	40
	UOPD C	150	40
пар	UOPD A		
	UOPD B		
	UOPD C		
масло	UOPD A	150	40
	UOPD B	150	40
	UOPD C	150	40

**Применение:**

- целлюлозно-бумажная промышленность
- текстильная промышленность
- производство каучуков
- пищевая промышленность
- химическая промышленность

тип и обозначение			A	B	C	D	d	L <sub>1</sub>	L <sub>2</sub>	L <sub>3</sub>	L <sub>4</sub>	L <sub>5</sub>	L <sub>6</sub>
UOPD A 01	UOPD B 01	UOPD C 01	G 3/8" RH	G 3/8"	G 1/4"	10	43	14	26	80	130	20	35
UOPD A 02	UOPD B 02	UOPD C 02	G 3/8" LH	G 3/8"	G 1/4"	10	43	14	26	80	130	20	35
UOPD A 03	UOPD B 03	UOPD C 03	G 1/2" RH	G 1/2"	G 3/8"	13	51	14	34	95	150	25	40
UOPD A 04	UOPD B 04	UOPD C 04	G 1/2" LH	G 1/2"	G 3/8"	13	51	14	34	95	150	25	40
UOPD A 05	UOPD B 05	UOPD C 05	G 3/4" RH	G 3/4"	G 1/2"	19	65	18	34	111	170	28	45
UOPD A 06	UOPD B 06	UOPD C 06	G 3/4" LH	G 3/4"	G 1/2"	19	65	18	34	111	170	28	45
UOPD A 07	UOPD B 07	UOPD C 07	G 1" RH	G 1"	G 1/2"	24	74	22	42	126	200	33	55
UOPD A 08	UOPD B 08	UOPD C 08	G 1" LH	G 1"	G 1/2"	24	74	22	42	126	200	33	55
UOPD A 09	UOPD B 09	UOPD C 09	G 1 1/4" RH	G 1 1/4"	G 3/4"	32	85	23	54	144	230	35	65
UOPD A 10	UOPD B 10	UOPD C 10	G 1 1/4" LH	G 1 1/4"	G 3/4"	32	85	23	54	144	230	35	65
UOPD A 11	UOPD B 11	UOPD C 11	G 1 1/2" RH	G 1 1/2"	G 1"	38	100	25	71	155	260	38	75
UOPD A 12	UOPD B 12	UOPD C 12	G 1 1/2" LH	G 1 1/2"	G 1"	38	100	25	71	155	260	38	75
UOPD A 13	UOPD B 13	UOPD C 13	G 2" RH	G 2"	G 1 1/4"	48	110	28	65	165	284	40	80
UOPD A 14	UOPD B 14	UOPD C 14	G 2" LH	G 2"	G 1 1/4"	48	110	28	65	165	284	40	80

\* RH= правая нарезка, LH=левая нарезка

Возможно изготовление патрубков по размерам Заказчика