

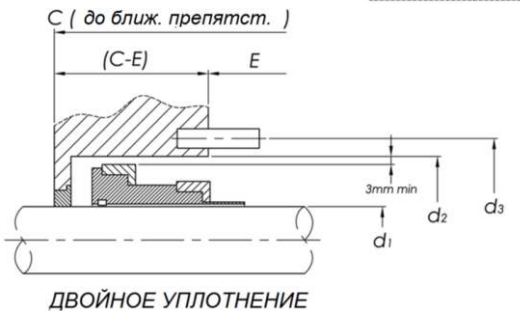
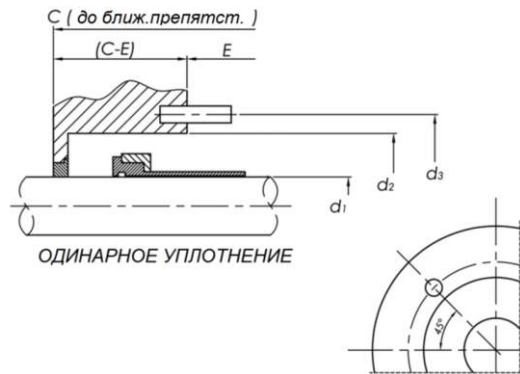


APIX -

API 682



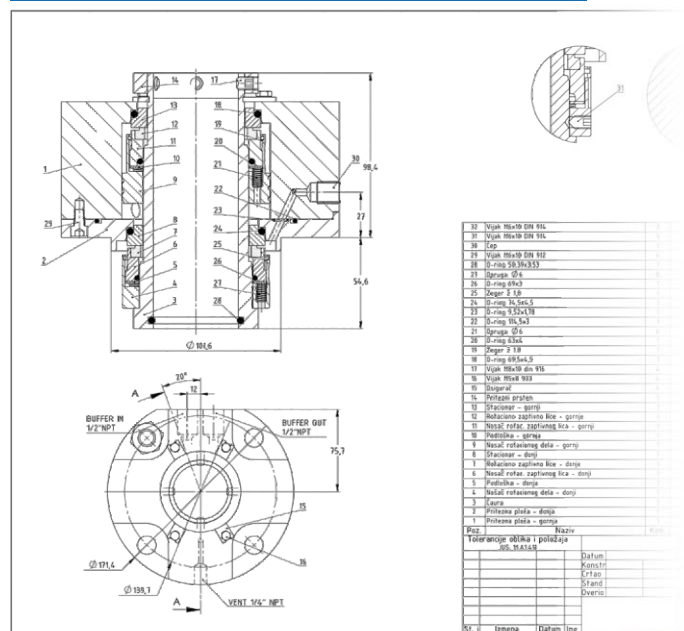
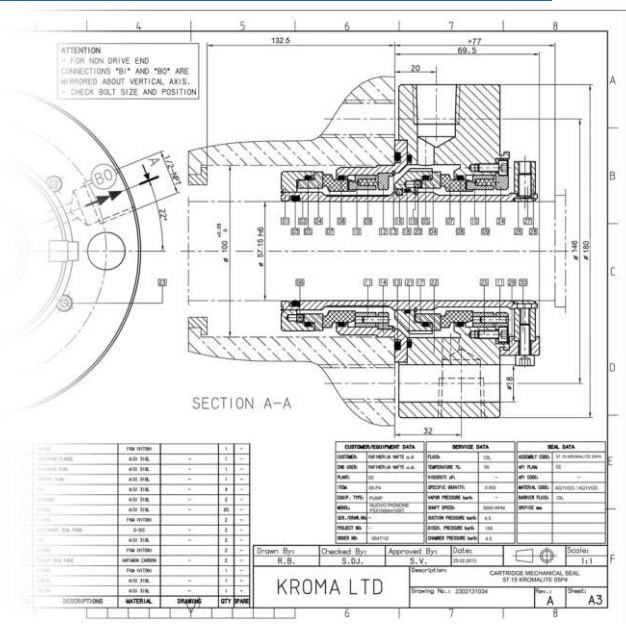
ПРИСОЕДИНИТЕЛЬНЫЕ РАЗМЕРЫ УПЛОТНЕНИЙ И КАМЕР НАСОСОВ ПО API 682



Диаметр вала d1, мм	Диаметр камеры d2, мм	Диаметр центров отв. под болты, d3, мм	Длина уплотнения С, мм	Глубина камеры, С-Е, мм	Диаметр болтов
20	70	105	150	50	M12
30	80	115	155	55	M12
40	90	125	160	60	M12
50	100	140	165	55	M16
60	120	160	170	60	M16
70	130	170	175	65	M16
80	140	180	180	70	M16
90	160	205	185	65	M20
100	170	215	190	70	M20
110	180	225	195	75	M20

APIX API 682

APIX API 682



1, T A, 2/3 -

: -30°C ... 220°C
: 40
: 25 / / 5000 /
: ±2,0 ..4,0

2, T A, 2 -

: -40°C ... 220°C
: 40
: 25 / / 5000 /
: ±2,0 ..4,0