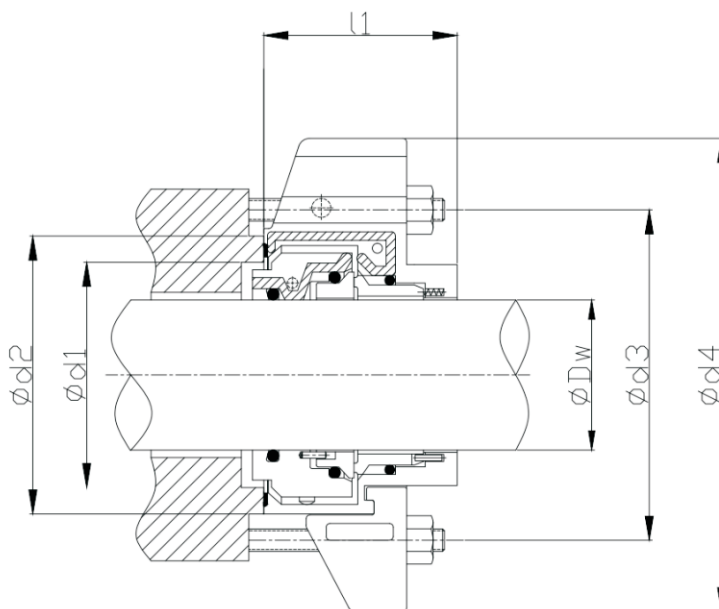




# Разъёмные торцовые уплотнения SPLITBOX

## SPLITBOX

- Состоит из 2-х собранных частей
- Не требует разборки оборудования
- Гидравлически разгружено
- Неподвижный пружинный узел
- Не требует клеевых соединений для сборки
- Не зависит от направления вращения
- Быстрый и легкий монтаж
- Малый уровень утечки
- Контроль утечки
- Не повреждает вал



### Параметры работы

- диаметры валов от 50 до 180 мм (от 2" до 7")
- давление до 10 бар
- температура -40..+150°C
- скорость вращения до 10 м/с

### Материальное исполнение

Материалы колец пары трения:

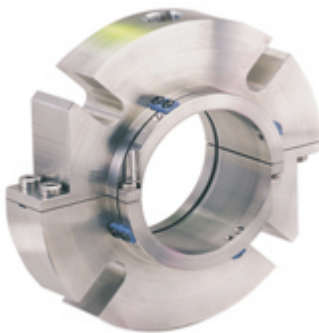
- Углеродистый графит (A)
- Карбид кремния (Q6)

Вторичные уплотнения:

- EPDM (E)
- FKM (V)
- NBR (P)

Пружины: CrNiMo сталь (G)

Прочие металлические детали (G)



Dw	d1	d2	d3min	d4	l <sub>1</sub>
50	75	84	98	138	63
60	89	101	115	149	64
70	98	113	128	176	64
80	110	132	145	191	65
90	121	140	165	203	72,5
100	131	150	165	216	72,5
110	142	165	190	230	72,5
120	152	175	198	240	89,5
140	175	200	215	303	89,5
150	188	215	230	308	89,5